

# seca 956



<b>D</b>	<b><i>Bedienungsanleitung und Garantieerklärung</i></b>	<b>3</b>
<b>GB</b>	<b><i>Instruction manual and guarantee</i></b>	<b>13</b>
<b>F</b>	<b><i>Mode d'emploi et garantie</i></b>	<b>23</b>
<b>I</b>	<b><i>Manuale di istruzioni e garanzia</i></b>	<b>33</b>
<b>E</b>	<b><i>Manual de instrucciones y garantía</i></b>	<b>43</b>
<b>DK</b>	<b><i>Betjeningsvejledning og garantibevis</i></b>	<b>53</b>
<b>S</b>	<b><i>Bruksanvisning och garanti</i></b>	<b>63</b>
<b>N</b>	<b><i>Bruksanvisning og garantierklæring</i></b>	<b>73</b>
<b>FIN</b>	<b><i>Käyttöohje ja takuu</i></b>	<b>83</b>
<b>NL</b>	<b><i>Bedieningshandleiding en garantieverklaring</i></b>	<b>93</b>
<b>P</b>	<b><i>Instruções de utilização e declaração de garantia</i></b>	<b>103</b>
<b>GR</b>	<b><i>Οδηγίες χειρισμού και εγγύηση</i></b>	<b>113</b>
<b>PL</b>	<b><i>Instrukcja obsługi i gwarancja</i></b>	<b>123</b>

# Mit Brief und Siegel

---

Mit seca Produkten kaufen Sie nicht nur über ein Jahrhundert ausgereifte Technik, sondern auch eine behördlich und gesetzlich und durch Institute bestätigte Qualität. seca Produkte entsprechen den europäischen Richtlinien, Normen und den nationalen Gesetzen. Mit seca kaufen Sie Zukunft.



Die Produkte in dieser Bedienungsanleitung entsprechen dem Medizinproduktegesetz, d.h. der Richtlinie 93/42/EWG des Rates der Europäischen Gemeinschaft, die in ganz Europa in nationale Gesetze verankert ist.

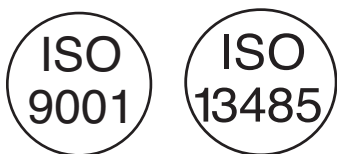


Waagen, die dieses Zeichen tragen, erfüllen die strengen Anforderungen der Eichklasse III und können für eichpflichtige Messungen in der Heilkunde eingesetzt werden.



Gerät ist konform mit Richtlinien der EU

- **M**: Konformitätsmarke nach Richtlinie 2014/31/EU über nichtselbsttätige Waagen (geeichte Modelle)
- **16**: (Beispiel: 2016) Jahr, in dem die Konformitätsbewertung durchgeführt und die CE-Kennzeichnung angebracht wurde (geeichte Modelle)
- **0102**: Benannte Stelle Metrologie (geeichte Modelle)
- **0123**: Benannte Stelle Medizinprodukte



Auch von offizieller Seite wird die Professionalität von seca anerkannt. Der TÜV Product Service, die zuständige Stelle, für Medizinprodukte, bestätigt mit dem Zertifikat dass seca die strengen gesetzlichen Anforderungen als MedizinproduktHersteller konsequent einhält. secas Qualitätssicherungssystem umfasst die Bereiche Design, Entwicklung, Produktion, Vertrieb und Service von medizinischen Waagen und Messsystemen.



seca hilft der Umwelt.

Die Einsparung natürlicher Ressourcen liegt uns am Herzen. Deshalb bemühen wir uns, Verpackungsmaterial dort einzusparen, wo es sinnvoll ist. Und das, was übrigbleibt, kann über das Duale System bequem vor Ort entsorgt werden.

# 1. Herzlichen Glückwunsch!

---

Mit der elektronischen Stuhlwaage **seca 956** haben Sie ein hochpräzises und gleichzeitig robustes Gerät erworben.

Seit über 150 Jahren stellt seca seine Erfahrung in den Dienst der Gesundheit und setzt als Marktführer in vielen Ländern der Welt mit innovativen Entwicklungen für das Wiegen und Messen immer neue Maßstäbe.

Die elektronische Stuhlwaage **seca 956** kommt entsprechend den nationalen Vorschriften hauptsächlich in Krankenhäusern, Arztpraxen und stationären Pflegeeinrichtungen zum Einsatz. Die Waage ist ein Medizinprodukt der Klasse I und entsprechend der Genauigkeitsklasse III geeicht.

Das Gewicht wird innerhalb weniger Sekunden ermittelt.

Die **seca 956** ist auf Rollen fahrbar und aufgrund des geringen Stromverbrauchs überlange Zeit mobil einsetzbar.

Die Stuhlwaage **seca 956** ist geschaffen für Menschen, die nicht so gut auf den Beinen sind. Um Ihnen beim Wiegen ein sicheres Gefühl zu geben, verfügt die Stuhlwaage über ein solides Rohrgestell und einen fest verschraubten Sitz. Wegen der leichtgängigen Rollen ist die Waage sehr gut verfahrbar. Die Radfeststellbremse in Verbindung mit den schwenkbaren Armlehnen und Fußstützen erleichtert das sichere Hinsetzen.

Die Waage ist sehr stabil gebaut und wird Ihnen lange treue Dienste leisten. Sie ist einfach zu bedienen und die große Anzeige ist leicht lesbar.

## 2. Sicherheit

---

Bevor Sie die neue Waage benutzen, nehmen Sie sich bitte ein wenig Zeit, um die folgenden Sicherheitshinweise zu lesen.

### Warnungen

- Verwenden Sie die Stuhlwaage **seca 956** niemals als Transportmittel. Transportieren Sie keine Personen oder Gegenstände mit der Stuhlwaage **seca 956**. Wenn Sie mit der Stuhlwaage Personen oder Gegenstände transportieren, besteht akute Verletzungsgefahr.
- Stellen Sie die Stuhlwaage **seca 956** niemals auf Untergrund mit Gefälle ab. Die Bremsen der Rollen können sich lösen.
- Sichern Sie die Waage gegen unbeabsichtigtes Wegrollen. Verwenden Sie die Feststellbremse beim Hinsetzen und beim Aufstehen und helfen Sie Personen ohne sicheren Stand.

### Hinweise

- Beachten Sie die Hinweise in der Bedienungsanleitung.
- Bewahren Sie die Bedienungsanleitung und die darin enthaltene Konformitätserklärung sorgfältig auf.
- Lassen Sie Wartungen und Nachmessungen regelmäßig durchführen (siehe „Wartung/Eichung“ auf Seite 11).
- Verwenden Sie ausschließlich den angegebenen Batterietyp (siehe „Auspacken“ auf Seite 5).

# 3. Bevor es richtig losgeht...

---

## Auspacken

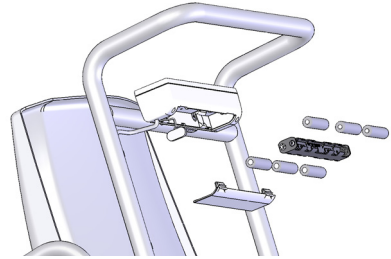
Im Lieferumfang sind enthalten:

- Stuhlwaage komplett montiert
- Batteriehalter mit 6 Batterien  
Typ Mignon AA 1,5 V
- 1 Bedienungsanleitung


## Stromversorgung

Die Stromversorgung der Waage erfolgt ausschließlich über Batterien.

- Öffnen Sie das Batteriefach am Boden des Anzeigegehäuses.
- Schließen Sie das Kabel an die Halterung mit Batterien an.
- Legen Sie die Halterung in das Batteriefach.
- Schließen Sie den Batteriefachdeckel wieder.



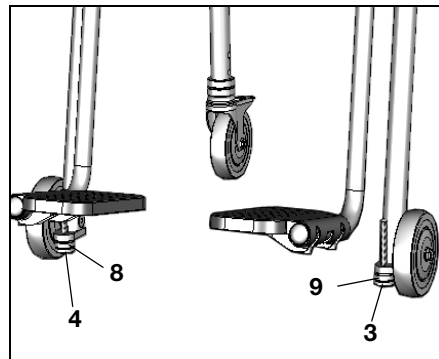
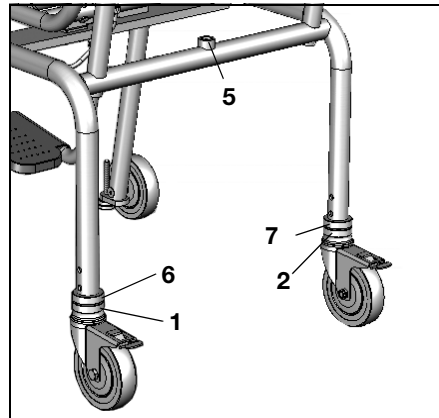
Die LC-Anzeige hat einen geringen Stromverbrauch – mit einem Satz Batterien sind ca. 4.000 Wägungen möglich.

Wenn die Batteriespannung nicht mehr ausreicht, erscheint zunächst das Batteriesymbol  in der Anzeige, um darauf hinzuweisen, dass die Batterieladung zur Neige geht.

Wenn die Batteriespannung nicht mehr ausreicht, erscheint **bAtte** in der Anzeige, ein Wiegen ist dann nicht mehr möglich.

## 4. Waage aufstellen und ausrichten

- Stellen Sie die Waage auf einen festen Untergrund.
- Richten Sie die Waage mit den beiden unteren Rändelmuttern (1 und 2) und den beiden verstellbaren Füßen (3 und 4) so aus, dass die Anzeige in der Libelle (5) zentrisch liegt. Mit den oberen Kontermuttern (6 , 7, 8 und 9) kann diese Einstellung gesichert werden.



Libelle

# 5. Bedienung

## Bedienelemente und Anzeigen

Bedienelemente des Anzeigeteils



Ein- und Ausschalten der Waage



Anzeige auf Null setzen, Tara aktivieren/deaktivieren

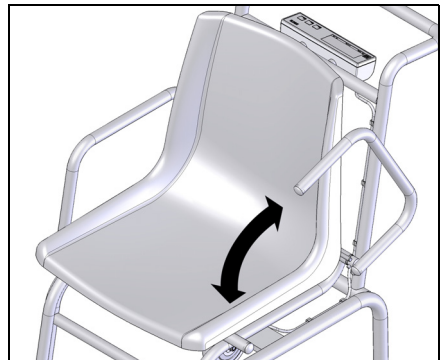


Hold-Funktion aktivieren/deaktivieren

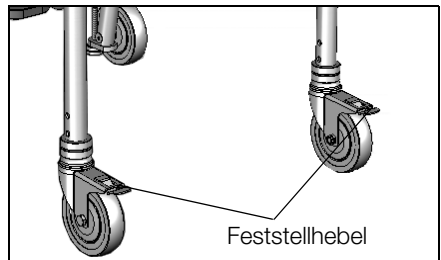
## Weitere Bedienelemente

Die Armlehnen der Stuhlwaage lassen sich einzeln nach hinten schwenken. Dieses ist nützlich, um der zu wiegenden Person das Hinsetzen zu vereinfachen.

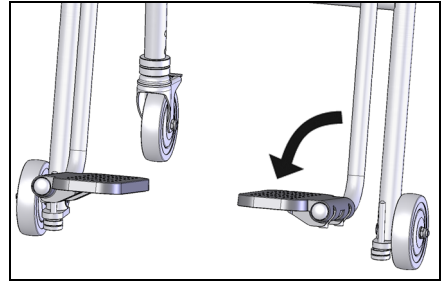
- Achten Sie beim Herunterklappen darauf, dass keine Gliedmaßen oder Kleidungsstücke eingeklemmt werden.



- Die hinteren Rollen lassen sich feststellen, indem Sie die beiden Feststellhebel an den Rollen nach unten drücken.



- Nachdem die zu wiegende Person sich hingesetzt hat, werden die Fußstützen nach unten geklappt. Nun kann der Patient seine Füße auf die Fußstützen stellen.



## Richtiges Wiegen

- Drücken Sie bei unbelasteter Waage die Starttaste.

In der Anzeige erscheinen nacheinander **SECA**, **88888** und **0.0**. Danach ist die Waage automatisch auf Null gesetzt und betriebsbereit.

- Lassen Sie den Patient sich auf die Waage setzen.
- Das Gewicht des Patienten lässt sich nur bestimmen, wenn kein Bodenkontakt mehr besteht. Achten Sie deshalb darauf, dass sich die Füße des Patienten während des Wiegevorgangs auf den Fußstützen befinden.
- Lesen Sie das Wiegeergebnis an der digitalen Anzeige ab.
- Bei Belastung der Waage über 200 kg erscheint in der Anzeige **StoP**. Entlasten Sie die Waage., wenn das Wort **StoP** im LC-Display erscheint.
- Um die Waage auszuschalten, drücken Sie erneut die Starttaste.



**StoP**



## Automatische Abschaltung/Stromsparmmodus

Die unbelastete Waage schaltet sich nach ca. 3 Minuten automatisch ab. Bei aktivierter TARA-, HOLD-Funktion und bei der Mindestlast von 10 kg erfolgt die Abschaltung nach ca. 2 Minuten.



## Gewichtsanzeige eintarieren (tare)

Die TARA-Funktion ist sehr nützlich, wenn ein Zusatzgewicht (z. B. eine Decke) beim Wiegen nicht berücksichtigt werden soll.

Gehen Sie folgendermaßen vor:

- Drücken Sie bei unbelasteter Waage die **start**-Taste.



- Legen Sie zunächst das Zusatzgewicht (z. B. eine Decke) auf die Waage, und aktivieren Sie durch einen Tastendruck auf **tare** die Tara-Funktion.



Die Anzeige wird wieder auf Null gesetzt. Im Display erscheint **0.0**. Die Anzeige „NET“ erscheint.



- Setzen Sie nun den Patienten mit dem Zusatzgewicht auf die Waage.

Die Waage ermittelt das Gewicht des Patienten ohne die Zusatzlast. Sie können jetzt beliebig viele Wägungen durchführen.

- Durch erneuten Tastendruck wird die Tara-Funktion deaktiviert; die Waage befindet sich wieder im normalen Wiegemodus, der Tarawert ist gelöscht.



- Durch Abschalten der Waage wird der Tarawert ebenfalls gelöscht.

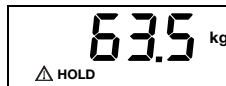
## Speichern des Gewichtswertes (hold)

Der ermittelte Gewichtswert kann auch nach Entlastung weiterhin angezeigt werden. Damit ist es möglich, den Patienten zuerst wieder zu versorgen, bevor man den Gewichtswert notiert:

- Drücken Sie kurz die Taste **hold**, während die Waage belastet ist.



In der digitalen Anzeige erscheint „HOLD“. Der Wert bleibt bis zur automatischen Abschaltung in der Anzeige gespeichert.



### Hinweis:

Die HOLD-Funktion ist nicht eichfähig. Dies wird durch das  $\triangle$ -Symbol im Display gekennzeichnet.

- Die HOLD-Funktion kann durch erneutes Drücken der Taste **hold** ausgeschaltet werden.



Im Display erscheint **0.0** bei unbelasteter Waage bzw. der aktuelle Gewichtswert. Die Anzeige „HOLD“ verschwindet.

**Hinweis: Die Funktion HOLD kann auch genutzt werden, wenn vorher die Funktion TARA ausgeführt wurde.**

## 6. Reinigung

---

Reinigen Sie die Sitzschale und das Gehäuse nach Bedarf mit einem Haushaltsreiniger oder einem handelsüblichen Desinfektionsmittel. Beachten Sie die Hinweise des Herstellers. Verwenden Sie auf keinen Fall scheuernde oder scharfe Reiniger, Spiritus, Benzin oder Ähnliches für die Reinigung. Solche Mittel können die hochwertigen Oberflächen beschädigen.

## 7. Was tun, wenn...

---

### ... keine Gewichtsanzeige erscheint?

- Ist die Waage eingeschaltet?
- Überprüfen Sie die Batterien.

### ... vor dem Wiegen nicht erscheint?

- Schalten Sie die Waage über die Starttaste ab und starten Sie erneut – die Waage darf dabei nicht belastet sein und nur mit den Füßen den Boden berühren.

### ... ein Segment ständig oder gar nicht leuchtet?

- Die entsprechende Stelle weist einen Fehler auf. Benachrichtigen Sie den Wartungsdienst.

### ... die Anzeige erscheint?

- Die Batteriespannung lässt nach. Sie sollten die Batterien in den nächsten Tagen austauschen.


### ... die Anzeige *batt* erscheint?

- Die Batterien sind leer. Legen Sie neue Batterien ein.

### ... die Anzeige *Stop* erscheint?

- Die Höchstlast wurde überschritten. Entlasten Sie Waage.

### ... die Anzeige blinkt?

- Haben Sie gerade die Hold- / oder Tarafunktion aktiviert, warten Sie bitte, bis die Waage einen gleichbleibenden Gewichtswert erkannt hat. Die Anzeige hört dann auf zu blinken.
- Ist keine Aktivierung einer Funktion vorangegangen, so entlasten Sie die Waage und warten Sie, bis  angezeigt wird und wiegen Sie dann nochmals.

### ... die Anzeige *Er* und eine Zahl erscheinen (z. B. *Er: 12*)?

- Schalten Sie die Waage über die Starttaste ab und starten Sie erneut. Danach arbeitet die Waage wieder normal. Sollte das nicht der Fall sein, unterbrechen Sie die Spannungsversorgung, indem Sie kurzzeitig die Batterien entfernen. Ist auch diese Maßnahme ohne Ergebnis, benachrichtigen Sie den Wartungsdienst.

## 8. Wartung/Eichung


---

Lassen Sie den nationalen gesetzlichen Bestimmungen entsprechend eine Eichung durch autorisierte Personen durchführen. Eine Eichung ist in jedem Falle erforderlich, wenn eine oder mehrere Sicherungsmarken verletzt sind.

Wir empfehlen, vor der Eichung eine Wartung durch Ihren Servicepartner in Ihrer Nähe durchführen zu lassen. Hierbei hilft Ihnen der seca Kundendienst gerne weiter.

## 9. Technische Daten

---

<b>Höchstlast</b>	200 kg
<b>Mindestlast</b>	2 kg
<b>Teilung</b>	100 g
<b>Abmessungen</b>	
Höhe:	906 mm +35,7 mm
Breite:	563 mm
Tiefe:	946 mm
Sitzhöhe:	520 mm
<b>Zifferngröße</b>	20 mm
<b>Eigengewicht</b>	ca. 22,4 kg
<b>Temperaturbereich</b>	+10 °C bis +40 °C
<b>Stromversorgung</b>	Batterie
<b>Batterien</b>	6 Batterien Typ AA, 1,5 V
<b>Stromaufnahme</b>	ca. 25 mA
<b>Eichung nach Richtlinie 2014/31/EU:</b>	geeicht, Klasse III
<b>Medizinprodukt nach Richtlinie 93/42/EWG</b>	Klasse I
<b>EN 60 601-1:</b> elektromedizinisches Gerät, Typ B	
<b>Genauigkeit bei Ersteichung</b>	Bereich 2-50 kg: ±50 g Bereich 50-200 kg: ±100 g
<b>Funktionen</b>	TARA, HOLD

# 10. Entsorgung

---

## Entsorgung des Gerätes



Entsorgen Sie das Gerät nicht über den Hausmüll. Das Gerät muss sachgerecht als Elektronikschrott entsorgt werden. Beachten Sie Ihre jeweiligen nationalen Bestimmungen. Für weitere Auskünfte wenden Sie sich an unseren Service unter:

**[service@seca.com](mailto:service@seca.com)**

## Batterien

Werfen Sie verbrauchte Batterien nicht in den Hausmüll. Entsorgen Sie die Batterien über Sammelstellen in Ihrer Nähe. Wählen Sie beim Neukauf schadstoffarme Batterien ohne Quecksilber (Hg), Cadmium (Cd) und ohne Blei (Pb).

# 11. Gewährleistung

---

Für Mängel, die auf Material- oder Fabrikationsfehler zurückzuführen sind, gilt eine zweijährige Gewährleistungsfrist ab Lieferung. Alle beweglichen Teile, wie z. B. Batterien, Kabel, Netzgeräte, Akkus etc., sind hiervon ausgenommen. Mängel, die unter die Gewährleistung fallen, werden für den Kunden gegen Vorlage der Kaufquittung kostenlos behoben. Weitere Ansprüche können nicht berücksichtigt werden. Kosten für Hin- und Rücktransporte gehen zu Lasten des Kunden, wenn sich das Gerät an einem anderen Ort als dem Sitz des Kunden befindet. Bei Transportschäden können Gewährlei-

stungsansprüche nur geltend gemacht werden, wenn für Transporte die komplette Originalverpackung verwendet und die Waage darin gemäß dem originalverpackten Zustand gesichert und befestigt wurde. Bewahren Sie daher alle Verpackungsteile auf.

Es besteht keine Gewährleistung, wenn das Gerät durch Personen geöffnet wird, die hierzu nicht ausdrücklich von seca autorisiert worden sind.

Kunden im Ausland bitten wir, sich im Gewährleistungsfall direkt an den Verkäufer des jeweiligen Landes zu wenden.

# 12. Konformitätserklärung

---



Hiermit erklärt die seca gmbh & co. kg, dass das Produkt den Bestimmungen der anwendbaren europäischen Richtlinien und Verordnungen entspricht. Die vollständige Konformitätserklärung finden Sie unter: [www.seca.com](http://www.seca.com).

# Full certification

---

seca products you are purchasing not only technology matured over a century, but also quality confirmed by authorities, the legal system and by institutes.

seca products comply with European directives, standards and national laws. With seca, you are buying the future.



The products in these operating instructions comply with German legislation governing medical products and therefore with Directive 93/42/EEC of the Council of the European Community which is embodied in national laws throughout Europe.

Scales carrying this symbol comply with the strict requirements of Class III of the directive and can be used for medical measurements which have to be calibrated.

Device conforms to EU directives

- **M**: Conformity label according to Directive 2014/31/EU governing non-automatic weighing instruments (verified models)
- **18**: (Example: 2018) Year in which conformity verification was performed and the CE label was applied (verified model)
- **0102**: Notified body metrology (verified models)
- **0123**: Notified body medical products

seca's professionalism has also been officially recognized. The certificate from TÜV Product Service, the body responsible for medical devices, confirms that as a manufacturer of medical devices, seca rigorously complies with stringent legal requirements. seca's quality assurance system covers the design, development, production, sales and service of medical scales and measuring systems.



seca helps the environment.

We are concerned to save natural resources. We therefore strive to save packaging material where meaningful. What is left over can conveniently be disposed of locally via the German Dual System (recycling programme).



# 1. Congratulations!

---

By purchasing the **seca 956** electronic chair scale, you have acquired a highly-accurate and sturdy piece of equipment.

seca has been putting its experience at the service of health for over 150 years now, and as market leader in many countries of the world, is always setting new standards with its innovative developments for weighing and measuring.

In accordance with national regulations, the **seca 956** wheelchair scale with standing aid is used primarily in hospitals, doctors' surgeries and in-patient nursing facilities. The scale is a Class I medical product, and has been calibrated in accordance with the precision class III.

Weight is determined within a few seconds.

The **seca 956** can be moved on casters and its low power consumption means it will provide mobile service for a long period.

The **seca 956** chair scale is made for people who are not especially steady on their feet. To give you a safe feeling while weighing, the chair scale has a solid tubular frame and a firmly bolted seat. The free-running casters make the scale very easy to move. The wheel-locking lever, together with the swiveling armrests and foot supports, makes it easier to sit in safety.

The scale is of a very sturdy construction and will give you long and loyal service. It is easy to operate and the large display is easy to read.

## 2. Safety

---

Before using the new scale, please take a little time to read the following safety instructions.

### Warnings

- Never use the **seca 956** chair scale for transport purposes. Do not use **seca 956** chair scale to transport people or objects. If you transport people or objects using the chair scale, there is an acute risk of injury.
- Never place the **seca 956** chair scale on sloping surfaces. The brakes on the casters could be released.
- Prevent the scale from rolling away accidentally. Use the wheel brake when the patient is sitting down or getting up and assist people who are unsteady on their feet.

### Notes

- Follow the safety instructions in the instruction manual.
- Keep the operating manual and the declaration of conformity contained therein in a safe place.
- Have scale serviced and re-calibrated on a regular basis (see "Servicing/verification" on page 21).
- Use only the type of battery stated (see "Unpacking" on page 15).

# 3. Before you start...

---

## Unpacking

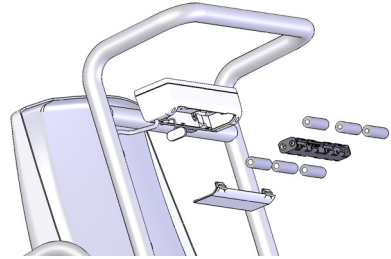
The scope of supply includes:

- Chair scale comes complete assembled
- Battery holder containing 6 mignon-type AA 1.5 V batteries
- 1 set of operating instructions


## Power supply

The scale is powered exclusively by batteries.

- Open the battery compartment in the base of the display housing.
- Connect the cable to the holder and batteries.
- Place the holder in the battery compartment.
- Close the lid of the battery compartment again.



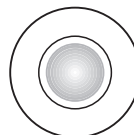
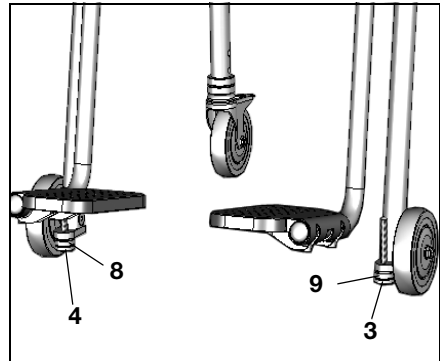
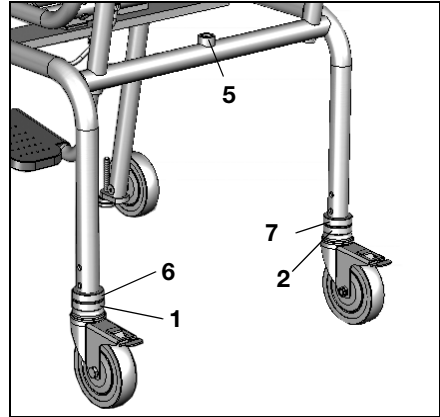
The LC display has a low power consumption – approx. 4.000 weighing operations can be performed with one set of batteries.

Once battery voltage is no longer adequate, the battery symbol  first appears in the display to indicate that battery power is dropping.

Once battery power is no longer sufficient, **bAtE** appears in the display and weighing is no longer possible.

## 4. Setting up and aligning the scale

- Place the scale on a level surface.
- Align the scale using the two bottom knurled nuts (1 and 2) and the two adjustable feet (3 and 4) so that the display in the spirit level (5) is central. This setting can be secured using the top lock-nuts (6, 7, 8 and 9).



spirit level



# 5. Operation

## Controls and displays

Controls on the display



Switch scale on and off



set display to zero, activate/deactivate tare function

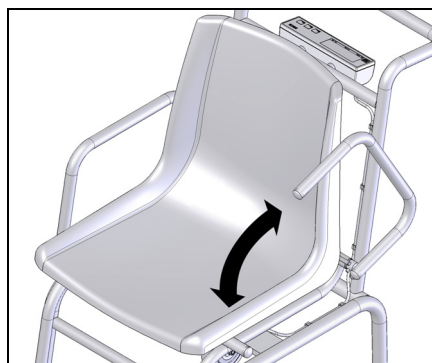


activate hold function

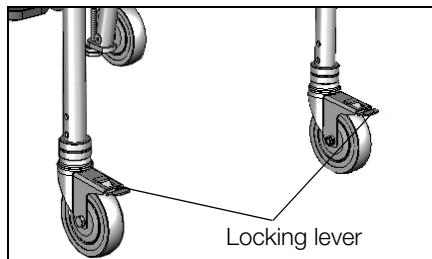
## Other controls

The armrests on the chair scale can be swivelled backwards independently. This is useful because it makes it easier for the person being weighed to sit down.

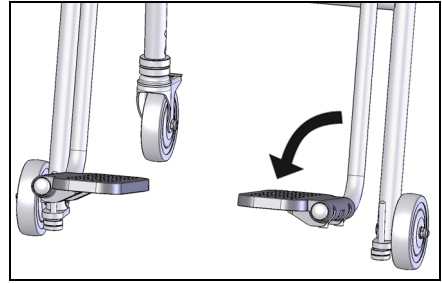
- Ensure that you do not trap any part of the body or pieces of clothing when folding the rests down.



- The rear casters can be locked if you push down the two locking levers on the casters.



- Once the person who is to be weighed is seated, the foot-rests are pulled out and tilted downwards. The patient can now place his or her feet on the foot-rests.



## Correct weighing

- Press the **start** key with no load on the scale.  
**SECA**, **88888** and **00** appear consecutively in the display. The scale is then automatically set to zero and ready to use.
- Get the patient to sit on the scale.
- The patient's weight can only be determined once he or she is no longer in contact with the floor. Be sure, therefore, that the patient's feet remain on the footrests throughout the weighing operation.
- Read the weighing result off the digital display.
- If a load greater than 200 kg is placed on the scale, **StoP** appears in the display.  
 Take the weight off the scale when the word **StoP** appears in the LC display.
- To switch off the scale, press the **start** key again.



**StoP**



## Automatic switch-off/economy mode

The scale switches off automatically after approx. 3 minutes if it has no load on it. If the TARE or HOLD functions are activated, or at the minimum load of 10 kg, the scale switches off after approx. 2 minutes.

## Taring weight display (tare)

The Tare function is very useful if an additional weight (a blanket, for example) is to be ignored for weighing purposes.

Proceed as follows:

- Press the **start** key with no load on the scale.



- First place the additional weight (a blanket, for example) on the scale and activate the Tare function by pressing the **tare** key.



The display is reset to zero. **0.0** appears in the display. The note "NET" appears.

- Now put the patient and the additional weight on the scale.



The scales calculate the patient's weight without the additional weight. You can now perform as many weighing operations as you like.

- Press the **tare** key again to deactivate the Tare function; the scale is then back in normal weighing mode and the tare value has been erased.
- The tare value is likewise erased by the scale being switched off.



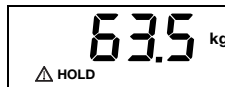
## Store weight value (hold)

You can also continue displaying the weight determined once the load has been removed. This makes it possible to look after a patient first, before having to note the weight:

- Press the **hold** key whilst the load is on the scale.



"HOLD" appears in the digital display. The value is stored until the scale switches off automatically.



### Note:

The HOLD function cannot be calibrated. This is indicated by the  $\Delta$  symbol in the display.

- The HOLD function can be switched off by pressing the **hold** key again.

**0.0** appears in the display if the scale has no load on it, otherwise the current weight. The "HOLD" display vanishes.



### Note:

**The HOLD function can also be used if the TARE function has been executed beforehand.**

## 6. Cleaning

---

Clean the seat and the housing as required using a domestic cleaning agent or commercially-available disinfectant. Follow the manufacturer's instructions.

Under no circumstances use abrasive or acid cleaners, white spirit, benzene or the like for cleaning. Such substances can damage the high-quality surfaces.

## 7. What do I do if...

---

### ... no weight display comes on?

- Is the scale switched on?
- Check the batteries.

### ... 0.0 does not appear before weighing?

- Switch off the scale with the Start key and start the scale again – there must not be any load on the scale – and only its feet should be in contact with the floor.

### ... one segment is illuminated constantly or not at all?

- The relevant segment has a fault. Inform Servicing.

### ... the display shows ?

- Battery voltage is running low. Change the batteries in the next few days.

### ... bAtt appears in the display?

- Batteries are empty. Put in new batteries.

### ... 5tOP appears in the display?

- Maximum load has been exceeded. Take the weight off the scale.

### ... the display flashes?

- If you have just activated the Hold or Tare function, please wait until the scale has detected a steady weight value. The display will then stop flashing.
- If there has been no activation of a function beforehand, remove the load from the scale and wait until 0.0 is displayed, then weigh again.

### ... the display Er and a number appear (e.g. Er: 12)?

- Switch off the scale with the Start key and start the scale again. The scale will then work normally again.

If this is not the case, disconnect the power supply by briefly removing the batteries. If this measure is equally unsuccessful, inform the Service department.

## 8. Servicing/verification


---

Have the scale verified by authorised persons in accordance with national legal requirements. Verification is essential if one or more security marks are damaged.

We recommend having your scale serviced by your local service agent before having it verified. seca Customer Service will be pleased to give you further assistance.

## 9. Technical data

---

Maximum load	200 kg
Minimum load	2 kg
<b>Graduations</b>	100 g
<b>Dimensions</b>	
height:	906 mm +35,7 mm
width:	563 mm
depth:	946 mm
Seat height:	520 mm
<b>Height of figures</b>	20 mm
Weight	approx. 22.4 kg
Temperature range	+10 °C to +40 °C
Power supply	batteries
<b>Batteries</b>	6 type AA 1.5 V batteries
<b>Power consumption</b>	approx. 25 mA
<b>Calibration as per Directive 2014/31/EU:</b>	calibrated, Class III
<b>Medical product as per Directive 93/42/EEC</b>	Class I
<b>EN 60 601-1:</b>	
Type B electromedical device:	
<b>Accuracy at first calibration</b>	Range 2-50 kg: ±50 g Range 50-200 kg: ±100 g
<b>Functions</b>	TARE, HOLD

# 10. Disposal

---

## Disposing of the device



Do not dispose of the device in domestic waste. The device must be disposed of properly as electronic waste. Follow the national regulations which apply in your case. For further information, contact our service department at: [service@seca.com](mailto:service@seca.com)

## Batteries

Do not throw used batteries away in domestic waste. Dispose of batteries at collection points in the vicinity. When buying new batteries, select those low in harmful substances and containing no mercury (Hg), cadmium (Cd) or lead (Pb).

# 11. Warranty

---

A one-year warranty from date of delivery applies to defects attributable to poor materials or workmanship. All moveable parts - batteries, cables, mains units, rechargeable batteries etc. - are excluded. Defects which come under warranty will be made good for the customer at no charge on production of the receipt. No further claims can be entertained. The costs of transport in both directions will be borne by the customer should the equipment be located anywhere other than the customer's premises. In the event of transport damage, claims under warranty can be

honoured only if the complete original packaging was used for any transport and the product secured and attached in that packaging just as it was when originally packed. All the packaging should therefore be retained.

A claim under warranty will not be honoured if the equipment is opened by persons not expressly authorised by seca to do so.

We would ask our customers abroad to contact their local sales agent in the event of a warranty matter.

# 12. Declaration of conformity

---



seca gmbh & co. kg hereby declares that the product meets the terms of the applicable European directives. The unabridged declaration of conformity can be found at: [www.seca.com](http://www.seca.com).

# Toutes les garanties de qualité

Les produits seca vous offrent non seulement les performances d'une technique éprouvée depuis plus d'un siècle, mais également une qualité certifiée par les instituts et conforme aux lois et normes. Les produits seca sont conformes aux normes et directives européennes, ainsi qu'aux lois nationales. Avec seca, vous achetez des produits d'avenir.



Les produits présentés dans ce mode d'emploi sont conformes à la législation sur les dispositifs médicaux, à savoir la directive 93/42/CEE du Conseil de la Communauté européenne, qui est transposée dans la législation nationale de tous les pays européens.



Les balances dotées de ce signe satisfont aux exigences élevées de la classe d'étalonnage III et peuvent être utilisées pour la réalisation de mesures avec instruments à étalonnage obligatoire dans le cadre médical.



L'appareil est conforme aux directives UE

- **M** : Sigle de conformité selon la directive 2014/31/UE sur les balances non automatiques (modèles étalonnés)
- **18** : (exemple : 2018) année de l'évaluation de conformité et de l'apposition du sigle CE (modèles étalonnés)
- **0102** : organisme désigné de métrologie (modèles étalonnés)
- **0123** : organisme désigné pour les produits médicaux



Le professionnalisme de seca est également reconnu officiellement. Le TÜV Product Service, l'organisme compétent en matière de dispositifs médicaux, atteste par le présent certificat que seca respecte minutieusement les exigences légales strictes en tant que fabricant de dispositifs médicaux. Le système d'assurance-qualité de seca inclut les secteurs de la conception, du développement, de la production, de la commercialisation et du service après-vente des balances et systèmes de mesure médicaux.

seca aide l'environnement.

La préservation des ressources naturelles nous tient à cœur. C'est pourquoi nous nous efforçons de rationaliser l'utilisation des matériaux d'emballage. Et les résidus d'emballage peuvent être éliminés aisément via le système local de recyclage des déchets.

# 1. Félicitations !

---

En achetant la chaise pèse-personne électronique **seca 956**, vous êtes devenu le propriétaire d'un appareil de haute précision, mais également robuste.

Depuis plus de 150 ans, seca met son expérience au service de la santé et, en tant que leader du marché dans de nombreux pays du monde, définit sans cesse de nouvelles normes grâce à ses innovations dans les domaines du pesage et de la mesure.

La chaise pèse-personne électronique **seca 956** est conçue principalement pour une utilisation dans les hôpitaux, les cabinets médicaux et les centres de soins conformément aux prescriptions nationales. La chaise pèse-personne est un dispositif médical de classe I et a été étalonnée conformément à la classe de précision III.

Le résultat de pesage est fourni en quelques secondes.

La chaise pèse-personne **seca 956** est pourvue de roues et peut être utilisée de façon mobile pendant une période prolongée en raison de sa faible consommation électrique.

La chaise pèse-personne **seca 956** est conçue pour les personnes présentant des problèmes d'équilibre. Afin de leur procurer un sentiment de sécurité durant le pesage, la chaise pèse-personne est équipée d'un châssis tubulaire robuste et d'un siège fixé par vissage. Grâce à ses roues libres, le pèse-personne présente une très grande mobilité. Le frein de blocage des roues en liaison avec les accoudoirs amovibles et les supports pour les pieds permet de s'asseoir en toute sécurité.

De conception très stable, le pèse-personne sera votre fidèle partenaire pendant de longues années. Il s'utilise aisément et son grand affichage est très lisible.

## 2. Sécurité

---

Avant d'utiliser pour la première fois le nouveau pèse-personne, prendre le temps de lire attentivement les conseils de sécurité ci-après

### Avertissements

- N'utilisez jamais la chaise pèse-personne **seca 956** comme moyen de transport. Ne transportez pas de personnes ni d'objets à l'aide de la chaise pèse-personne **seca 956**, au risque de provoquer des blessures graves.
- Ne posez jamais la chaise pèse-personne **seca 956** sur une surface inclinée, car les freins des roues peuvent se desserrer.
- Bloquez la chaise pèse-personne pour éviter un déplacement inopiné. Utilisez le frein de roue lorsque la personne à peser s'assied et se relève et assistez celle-ci en cas de problème d'équilibre.

### Remarques

- Suivre les prescriptions du mode d'emploi.
- Conservez soigneusement le présent mode d'emploi, ainsi que la déclaration de conformité jointe.
- Faites effectuer régulièrement les entretiens et les réétalonnages (voir «Entretien/étalonnage» à la page 31).
- Utilisez uniquement le modèle de pile indiqué (voir «Déballage» à la page 25).



# 3. Avant d'utiliser le pèse-personne...

## Déballage

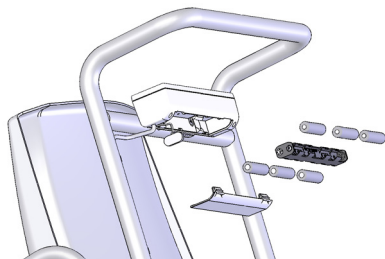
Sont compris dans la fourniture :

- chaise pèse-personne complète montée
- 1 support de piles avec 6 piles type AA 1,5 V
- 1 manuel d'utilisation


## Alimentation électrique

La balance est uniquement alimentée par piles.

- Ouvrez le logement de batterie situé au bas du boîtier d'affichage.
- Connectez le câble à la fixation avec piles.
- Placez le logement dans le compartiment batteries.
- Refermez le couvercle du logement de batterie.



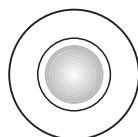
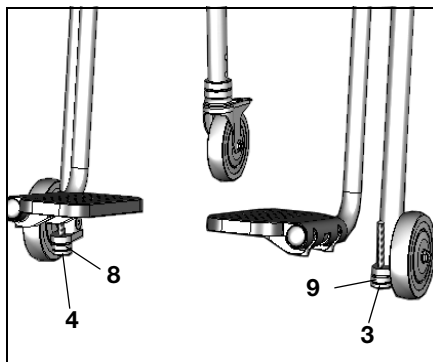
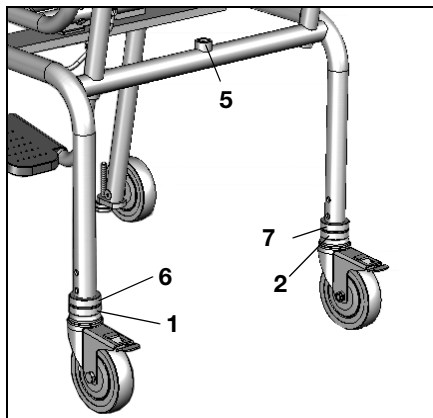
L'affichage LC consomme peu d'électricité – un jeu de piles permet d'effectuer jusqu'à env. 4.000 pesages.

Lorsque la charge des batteries n'est plus suffisante, le symbole de la pile  apparaît dans un premier temps sur l'écran d'affichage afin d'indiquer que la charge de la batterie s'amoindrit.

Lorsque la charge des piles n'est plus suffisante, la mention **bAtE** apparaît sur l'écran d'affichage, il n'est alors plus possible de peser.

## 4. Installation et mise à niveau

- Poser le pèse-personne sur un sol stable.
- Positionnez la chaise au moyen des deux vis moletées inférieures (1 et 2) et des pieds réglables (3 et 4) jusqu'à ce que la bulle de niveau (5) se trouve au centre de l'indicateur. Les contre-écrous supérieurs (6, 7, 8 et 9) permettent de bloquer ce réglage.



niveau à bulle

# 5. Utilisation

## Éléments de commande et affichages

Éléments de commande de l'unité d'affichage.



Marche/Arrêt du pèse-personne



Remise à zéro de l'affichage, Activation/Deactivation de la fonction Tara

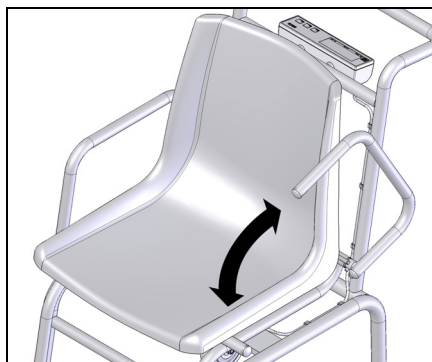


Activation/Deactivation de la fonction Hold

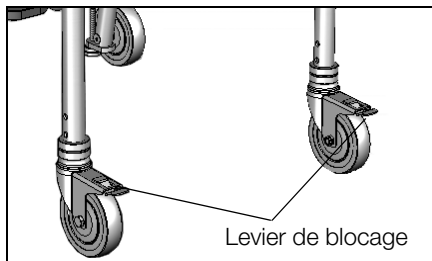
## Autres éléments de commande

Les accoudoirs de la chaise pèse-personne peuvent facilement être basculés vers l'arrière. Ce qui est très utile pour faciliter l'assise de la personne à peser.

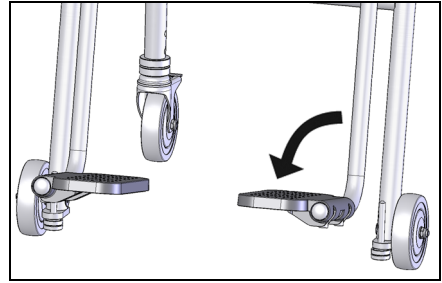
- Lorsque vous rabattez les accoudoirs, veillez à ne coincer aucun membre ou vêtement.



- Les roues arrière peuvent être bloquées aisément en poussant les deux leviers de blocage vers le bas.



- Après que la personne à peser s'est assemblée, les repose-pieds sont sortis et abaissés. Le patient peut alors poser ses pieds sur les repose-pieds.



## Pesage correct

- Appuyez sur la touche **start**, la balance n'étant pas chargée.

L'affichage indique successivement **SECA**, **88888** et **00**. Ensuite, le pese-personne est automatiquement remis à zéro et est prêt à l'emploi.

- Faites asseoir le patient sur la balance.
- Pour une détermination exacte du poids du patient, il est indispensable que ce dernier ne soit plus en contact avec le sol. Veillez donc à ce que les pieds du patient se trouvent sur les repose-pieds pendant le pesage.
- Vous pouvez à présent lire le poids obtenu sur l'affichage numérique.
- Si la charge du pese-personne est supérieure à 200 kg, le message **StoP** apparaît dans l'affichage.

Déchargez la balance lorsque l'affichage indique **StoP**.

- Pour déconnecter la balance, appuyez à nouveau sur la touche de démarrage.



**StoP**



## Déconnexion automatique/Mode économie d'énergie

La balance non chargée s'éteint automatiquement après env. 3 minutes. Lorsque la fonction TARA ou HOLD est activée et en présence d'une charge minimale de 10 kg, la balance s'éteint après env. 2 minutes.

## Tarage de l'affichage du poids (tare)

La fonction Tara est très utile lorsqu'un poids supplémentaire (par ex. celui d'une couverture) ne doit pas être pris en compte lors du pesage.

Procéder comme suit :

- Appuyez sur la touche **start**, la balance n'étant pas chargée.



- Placez d'abord le poids supplémentaire (par ex. Le fauteuil roulant) sur la balance et activez la fonction de tarage en appuyant sur la touche **tare**.



L'affichage est remis à zéro. Le visuel affiche la valeur **0.0** et le message «NET».



- Faites à présent asseoir le patient avec le poids supplémentaire sur la balance. La balance indique le poids du patient sans la charge supplémentaire. Vous pouvez à présent effectuer autant de pesages que vous le désirez.
- Pour désactiver la fonction Tara, appuyez une nouvelle fois sur la touche. La balance se trouve à nouveau dans le mode de pesage normal et la tare est effacée.
- La mise hors tension de la balance efface également la tare.



## Mise en mémoire du poids mesuré (hold)

Le poids mesuré peut rester affiché après le déchargement du pèse-personne. Il est ainsi possible de d'abord faire asseoir ou de coucher le patient avant de noter le poids mesuré.

- Appuyez sur la touche **hold** tandis que la balance est chargée.



L'affichage numérique indique «HOLD». A valeur reste enregistrée sur l'affichage jusqu'à l'extinction automatique.



### Remarque :

La fonction HOLD n'est pas étalonnable. Ceci est repéré à l'écran par le symbole  $\Delta$ .

- La fonction HOLD peut être désactivée en appuyant à nouveau sur la touche **hold**.



L'écran affiche le message **0.0** si le pèse-personne est déchargé ou le poids mesuré à ce moment. Le message «HOLD» disparaît.

### Information :

**La fonction HOLD peut également être utilisée si la fonction TARE a été activée auparavant.**

## 6. Nettoyage

---

Nettoyez le siège et le boîtier si nécessaire à l'aide d'un nettoyant ménager ou d'un désinfectant courant. Veuillez respecter les consignes du fabricant.

N'utilisez en aucun cas un nettoyant abrasif ou mordant, de l'alcool, du benzène ou tout autre produit similaire. De tels produits peuvent endommager les surfaces de haute qualité.

## 7. Que faire si...

---

### ... aucun poids n'est affiché ?

- Le pèse-personne est-il sous tension ?
- Vérifiez l'état des piles.

### ... n'apparaît pas à l'affichage avant le pesage ?

- Après que le pèse-personne se soit coupé automatiquement, allumez-le à nouveau – la balance ne peut être chargée pendant cette opération – et seuls ses pieds peuvent toucher le sol.

### ... un segment s'allume continuellement ou pas du tout ?

- L'emplacement correspondant indique une erreur. Consultez le service d'entretien.

### ... le symbole apparaît à l'affichage ?

- La tension des piles diminue. Vous devriez remplacer les piles dans les prochains jours.


### ... le message **bAEE** apparaît à l'affichage ?

- Les piles sont usées. Utilisez de nouvelles piles.

### ... le message **5t oP** apparaît à l'affichage ?

- La charge maximale est dépassée. Déchargez la balance.

### ... l'affichage clignote ?

- Si vous avez déjà activé la fonction Hold ou Tara, attendez que le pèse-personne ait pu reconnaître un poids constant. L'affichage arrête alors de clignoter.
- Si aucune fonction n'a été activée, déchargez le pèse-personne, attendez que le visuel affiche  et recommencez l'opération de pesage.

### ... le message **Er** suivi d'un chiffre apparaît à l'affichage (par ex. **Er: 12**) ?

- Après que le pèse-personne se soit coupé automatiquement, allumez-le à nouveau. Mettre le pèse-personne hors tension, puis le remettre sous tension. Le pèse-personne fonctionnera à nouveau normalement.

Si ce n'est pas le cas, interrompez l'alimentation électrique en enlevant brièvement les piles. Si cette mesure ne présente aucun résultat, adressez-vous au service d'entretien.

## 8. Entretien/étalonnage


---

Faites effectuer par des personnes autorisées un étalonnage conformément aux dispositions légales nationales. Un étalonnage est en tous les cas nécessaire lorsqu'une ou plusieurs marques de sécurité sont endommagées.

Nous vous recommandons de faire effectuer un entretien par votre partenaire du service après-vente avant l'étalonnage. Le service après-vente pourra vous aider dans ce domaine.

## 9. Fiche technique

---

Charge maxi	200 kg
<b>Charge mini</b>	2 kg
<b>Réglage fin</b>	100 g
<b>Dimensions</b>	
Hauteur :	906 mm +35,7 mm
Largeur :	563 mm
Profondeur :	946 mm
Hauteur d'assise :	520 mm
<b>Dimensions des chiffres</b>	20 mm
<b>Poids</b>	env. 22,4 kg
<b>Plage de température</b>	+10 °C jusqu'à +40 °C
<b>Alimentation</b>	piles
<b>Piles</b>	6 piles type AA, 1,5 V
Consommation d'énergie	env. 25 mA
<b>Étalonnage en vertu de la directive 2014/31/UE :</b>	étalonnage, classe III
<b>Produit médical en vertu de la directive 93/42/CEE</b>	classe I
<b>EN 60 601-1 :</b>	
Appareil électromédical, type B :	
<b>Echelle de précision</b>	Plage 2-50 kg: ±50 g Plage 50-200 kg: ±100 g
<b>Fonctions</b>	TARE, HOLD

## 10. Elimination

---

### Elimination de l'appareil



N'éliminez pas l'appareil avec les déchets ménagers. L'appareil doit être éliminé comme un déchet électronique. Respectez les directives nationales en vigueur dans votre pays. Pour d'autres renseignements, adressez-vous à notre service après-vente :

**[service@seca.com](mailto:service@seca.com)**

## 11. Garantie

---

Une garantie de deux ans à compter de la date de livraison est accordée pour les défauts de matière et de fabrication. Cette garantie ne s'applique pas aux pièces amovibles, telles que les batteries, les câbles, les adaptateurs secteur, les accumulateurs etc. Les défauts couverts par la garantie sont réparés gratuitement sur présentation de la quittance d'achat par le client. Aucune autre demande de réparation ne peut être prise en compte. Les frais de transport sont à la charge du client si l'appareil n'est pas installé à la même adresse que celle du client. En cas d'endommagements dus au transport, le cas de garantie peut être invoqué uniquement

### Piles

Ne jetez pas les piles usagées dans les déchets ménagers. Éliminez les piles dans un centre de collecte de vos environs. À l'achat de nouvelles piles, préférez des piles non polluantes sans mercure (Hg), cadmium (Cd) et sans plomb (Pb).

si l'emballage d'origine complet a été utilisé pour les transports et si la balance a été immobilisée et fixée conformément à l'emballage initial. Tous les éléments de l'emballage doivent par conséquent être conservés.

Aucun cas de garantie ne peut être invoqué si l'appareil est ouvert par des personnes qui ne sont pas explicitement autorisées par seca.

Nous prions nos clients à l'étranger de bien vouloir contacter directement le revendeur de leur pays respectif pour les cas de garantie.

## 12. Certificat de conformité

---



Nous, soussignés seca gmbh & co. kg, certifions par la présente que le produit satisfait aux dispositions des directives européennes applicables. Le texte intégral de la déclaration de conformité est disponible sous : [www.seca.com](http://www.seca.com).



# Con lettera e sigillo

Con i prodotti seca acquistate non solo una tecnica maturata in oltre un secolo, ma anche una qualità confermata dalle autorità, dalla legge e da parte di istituti.

I prodotti seca sono conformi alle direttive, alle norme e alle leggi nazionali europee. Con seca acquistate il futuro.



I prodotti descritti in questo manuale di istruzioni sono conformi alla legge sui prodotti medicali, cioè alla direttiva 93/42/CEE del Consiglio della Comunità Europea, che è stata recepita in tutta Europa nella legislazione nazionale.

Le bilance che portano questo contrassegno soddisfano gli elevati standard della categoria di taratura III e possono essere utilizzate per misurazioni soggette a obbligo di taratura in medicina.

L'apparecchio è conforme alle direttive UE

- **M**: Marchio di conformità alla direttiva 2014/31/UE sulle bilance a funzionamento non automatico (modelli tarati)
- **18**: (Esempio: 2018) anno in cui è stata eseguita la valutazione di conformità e apportata la marcatura CE (modelli tarati)
- **0102**: ente notificato metrologia (modelli tarati)
- **0123**: ente notificato prodotti medicali



La professionalità di seca è riconosciuta anche a livello ufficiale. Il TÜV Product Service, l'istituto di certificazione competente per i prodotti medicali, ha certificato che seca, in quanto produttore di dispositivi medicali, soddisfa i più rigorosi requisiti di legge in materia. Il sistema di assicurazione della qualità seca comprende i settori: progettazione, sviluppo, produzione, vendita e servizio tecnico di bilance e sistemi di misurazione per uso medico.

seca aiuta l'ambiente

Il risparmio di risorse naturali ci sta a cuore. Per questo ci sforziamo di risparmiare in misura ragionevole sul materiale di imballaggio. Ed è possibile eseguire comodamente lo smaltimento di ciò che rimane ("sul luogo" entfällt), mediante il Sistema Duale.



# 1. Sentiti complimenti!

---

Scegliendo la sedia-bilancia elettronica **seca 956**, avete acquistato un apparecchio di alta precisione e contemporaneamente robusto.

Da oltre 150 anni la **seca** stabilisce la sua esperienza al servizio della salute e, nella sua qualità di azienda leader sul mercato in numerosi paesi del mondo, stabilisce sempre dei nuovi standard con i suoi sviluppi innovativi per la pesatura e la misurazione.

La sedia-bilancia **seca 956** si impiega in conformità alle norme nazionali soprattutto in ospedali, ambulatori medici e istituzioni di cura con ricovero. La bilancia è un prodotto medicale della classe I ed è tarata in conformità alla classe di precisione III.

Il peso viene determinato in pochi secondi.

**seca 956** si sposta sulle rotelle e grazie allo scarso consumo di energia si può impiegare per uso mobile per lungo tempo.

La sedia-bilancia **seca 956** è concepita per le persone impossibilitate a camminare. Per dare a tali persone una sensazione di sicurezza quando si pesano, la sedia pesapersona è dotata di un robusto telaio tubolare e di un sedile avvitato saldamente. Grazie alle rotelle, che si muovono con facilità, la bilancia si può spostare molto bene. Il freno di bloccaggio della ruota insieme ai braccioli orientabili e ai poggiatesta facilita un sicuro posizionamento sulla sedia.

La bilancia ha una struttura molto stabile e vi servirà fedelmente per lungo tempo. Essa è facile da usare ed il grande display è facilmente leggibile.

## 2. Sicurezza

---

Prima di utilizzare la nuova bilancia, prendetevi per favore un po' di tempo per leggere le seguenti avvertenze per la sicurezza.

### Avvertimenti

- Non utilizzate mai la sedia-bilancia **seca 956** come mezzo di trasporto. Non trasportate persone o cose con la sedia-bilancia **seca 956**. In caso di trasporto di cose o persone con la sedia-bilancia esistono seri pericoli di lesione.
- Non posizionate mai la sedia-bilancia **seca 956** con la base inclinata. I freni delle rotelle potrebbero allentarsi.
- Impedite che la bilancia si sposti accidentalmente sulle sue rotelle. Utilizzate il freno di stazionamento nel sedersi e nell'alzarsi ed aiutate le persone che

non si reggono bene in piedi.

### Indicazioni

- Osservate le avvertenze del manuale di istruzione.
- Conservate con cura le istruzioni per l'uso e la dichiarazione di conformità che ne fa parte esse.
- Eseguire regolarmente manutenzione e ulteriori tarature (vedere "Manutenzione / Verifica metrologica" a pagina 41).
- Utilizzate esclusivamente l'alimentatore fornito assieme alla bilancia (vedere "Sistemazione della bilancia" a pagina 34).

### 3. Prima di cominciare veramente...

---

#### Sistemazione della bilancia

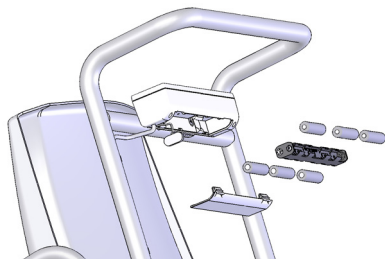
Fanno parte della fornitura:

- Sedia pesapersona completa montata
- Porta batterie con 6 batterie tipo mignon AA 1,5 V
- 1 istruzioni per l'uso


#### Alimentazione elettrica

L'alimentazione elettrica della bilancia ha luogo esclusivamente mediante batteria.

- Aprite il vano batterie sul fondo dell'involucro del display.
- Collegare il cavo al portapile con batterie.
- Inserite il portapile nel vano batterie.
- Richiudete il coperchio del vano batterie.



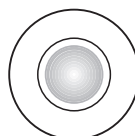
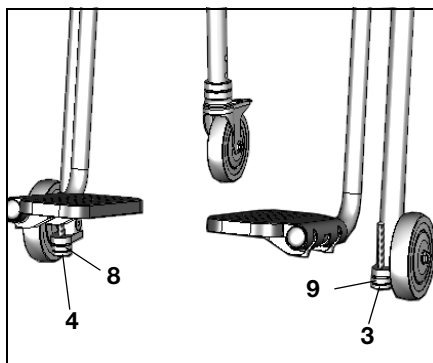
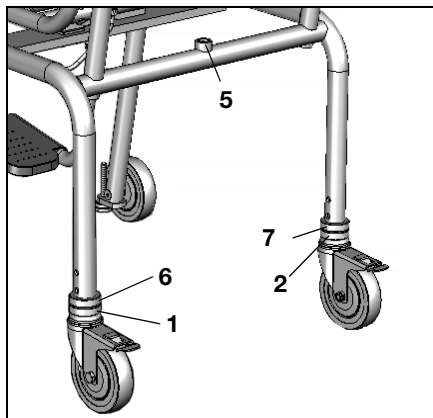
Il display a LCD ha un consumo di corrente molto ridotto: con un set di batterie sono possibili ca. 4.000 pesature.

Quando la tensione della batteria non è più sufficiente sul display appare inizialmente il simbolo della batteria , per segnalare che la carica della batteria viene a mancare.

Quando la tensione della batteria non è più sufficiente, nel display appare **bAtt** e non è più possibile pesare.

## 4. Sistemazione ed allineamento della bilancia

- Collocate la bilancia su un fondo solido.
- Allineate la bilancia con entrambi i dadi zigrinati inferiori (1 e 2) ed entrambi i piedi regolabili (3 e 4) in modo tale che l'indicazione nella livella (5) si trovi al centro. Questa regolazione può venire bloccata con i controdadi superiori (6, 7, 8, e 9).



Livella

## 5. Uso

### Comandi ed indicatori

Comandi della sezione display.



Accendere e spegnere la bilancia



azzerare il display, Tara attivare/disattivare

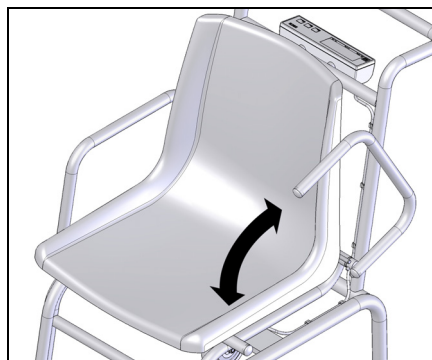


attivare la funzione Hold

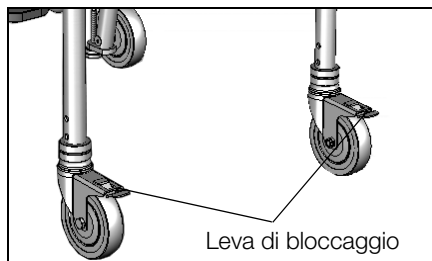
### Altri comandi

I braccioli della sedia pesapersona si possono ribaltare separatamente all'indietro. Ciò è utile per consentire alla persona da pesare di sedersi con maggiore facilità.

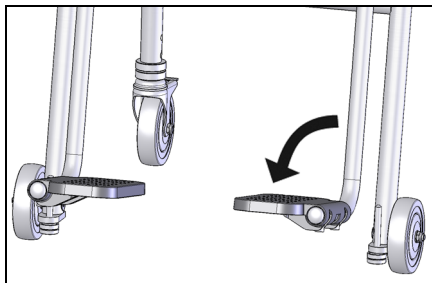
- Quando ribaltate verso il basso, fate attenzione, che gli arti oppure dei capi di vestiario non vi rimangano impigliati.



- Le rotelle posteriori si possono bloccare, premendo verso il basso entrambe le leve di bloccaggio sulle rotelle.



- Dopo che il paziente da pesare si è seduto, estrarre i poggiatesta e rovesciarli verso il basso. Ora il paziente può appoggiare i piedi sui poggiatesta.



## Pesare in modo corretto

- Prima di salire sulla bilancia premete il tasto **start**.  
Nel display appariranno nell'ordine, l'uno dopo l'altro **SECA**, **88888** e **00**. La bilancia è quindi azzerata automaticamente e pronta al funzionamento.
- Fate sedere il paziente sulla bilancia.
- Il peso del paziente si lascia misurare solamente se esso non ha più alcun contatto con il pavimento. Fare perciò attenzione che i piedi del paziente si trovino sul poggiatesta durante la pesatura.
- Leggete il risultato della pesatura dal display digitale.
- Se il carico della bilancia è superiore a 200 kg nel display appare **StoP**.  
Scaricare la bilancia quando appare la parola **StoP** sul display LC.
- Per spegnere la bilancia, premete di nuovo il tasto **start**.



**StoP**



## Spegnimento automatico / modo risparmio corrente

La bilancia non caricata si spegne automaticamente dopo ca 3 minuti. Lo spegnimento avviene a funzione TARA, HOLD attivata e con carico minimo di 10 kg dopo ca. 2 minuti.

## Tarare l'indicazione del peso con tare (tare)

La funzione Tara è molto utile, quando nel pesare non si deve tenere conto di un peso supplementare (per esempio una coperta).

Procedete come segue:

- Prima di salire sulla bilancia premete il tasto **start**.



- Mettete prima di tutto il peso supplementare (per esempio una coperta) sulla bilancia e, premendo il tasto **tare**, attivate la funzione tara.



Il display verrà azzerato di nuovo. Nel display appare 0.0. Apparirà la segnalazione "NET".



- Fate quindi sedere il paziente con il peso supplementare sulla bilancia.

La bilancia indica il peso del paziente senza il peso complementare. Ora potete eseguire un numero qualsiasi di pesate.

- Premendo di nuovo sul tasto **tare**, la funzione Tara viene disattivata; la bilancia si trova di nuovo nel modo di pesatura normale e il valore della tara viene cancellato.



- Spegnendo la bilancia viene cancellato anche il valore della tara.

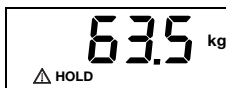
## Memorizzazione del valore del peso (hold)

Il valore determinato per il peso si può anche continuare a visualizzare dopo che la bilancia è stata scaricata. Con ciò risulta possibile prima di tutto accudire di nuovo il paziente, prima di annotare il valore del peso.


- Premete il tasto **hold** mentre la bilancia è caricata.



Nel display digitale appare "HOLD". Il valore rimane memorizzato nel display fino allo spegnimento automatico.



### Indicazione:

La funzione HOLD non è tarabile. Essa viene rappresentata sul display con il simbolo .

- La funzione HOLD si può disattivare, premendo ancora una volta il tasto **hold**.

Nel display apparirà 0.0, se la bilancia non è caricata o, rispettivamente, il valore attuale del peso. La segnalazione "HOLD" scompare.



**Avvertenza: la funzione HOLD può essere utilizzata anche dopo aver eseguito la funzione TARA.**

## 6. Pulizia

---

Pulite il guscio del sedile e l'involucro, quando se ne presenta la necessità, servendovi di un detersivo per usi domestici oppure di un disinfettante di tipo normalmente in commercio. Attenetevi alle indicazioni del fabbricante.

Per la pulizia non usate in nessun caso detersivi abrasivi oppure forti, spirito, benzina o simili. Tali mezzi potrebbero danneggiare le superfici pregiate.

## 7. Cosa fare se...

---

### ... non appare nessun'indicazione del peso?

- La bilancia è accesa?
- Controllate le batterie.

### ... prima della pesatura non appare $0.0$ ?

- Premete il tasto Start – quando lo fate, la bilancia deve essere non caricata – e toccare il pavimento solo con i piedi.

### ... un segmento non sempre si illumina oppure non si illumina affatto?

- Il punto corrispondente presenta un errore. Mettetevi in contatto con il servizio manutenzione.

### ... la segnalazione appare?

- La tensione della batteria comincia a calare. Dovreste sostituire le batterie nei prossimi giorni.

### ... la segnalazione $bAtE$ appare?

- Le batterie sono scariche. Inserite delle batterie nuove.

### ... la segnalazione $5tOP$ appare?

- Il carico massimo è stato superato. Scaricare la bilancia.

### ... Il display lampeggia?

- Se avete appena attivato la funzione Hold oppure Tara, per favore attendete fino a quando la bilancia ha rilevato un peso che rimane costante. Il display cesserà quindi di lampeggiare.
- Se non ha avuto luogo in precedenza nessun'attivazione di una funzione, scaricate la bilancia ed attendete fino a quando viene visualizzato  $0.0$  e pesate quindi ancora una volta.

### ... appare la segnalazione $Er$ seguita da un numero (ad es. $Er: 12$ )?

- Premete il tasto Start. La bilancia funziona quindi normalmente. Se ciò non dovesse accadere, mettetevi in contatto con il Servizio Manutenzione.  
Se ciò non dovesse verificarsi, interrompete l'alimentazione elettrica, rimuovendo per breve tempo le batterie. Se anche questo provvedimento rimane senza risultato, mettetevi in contatto con il servizio manutenzione.



## 8. Manutenzione / Taratura


---

Fate eseguire da personale autorizzato una verifica metrologica della taratura in conformità alle disposizioni di legge nazionali. Una taratura è sempre necessaria, se uno o più bolli di sicurezza sono danneggiati.

Raccomandiamo di far eseguire una manutenzione da parte del vostro partner per il servizio assistenza tecnica prima di una taratura. In questo caso il servizio tecnico assistenza clienti della seca vi aiuterà volentieri.

## 9. Specifiche tecniche

---

<b>Portata massima</b>	200 kg
<b>Carico minimo</b>	2 kg
<b>Divisione fine</b>	100 g
<b>Dimensioni</b>	
Larghezza:	906 mm +35,7 mm
Altezza:	563 mm
Profondità:	946 mm
Altezza seduta:	520 mm
<b>Dimensioni delle cifre</b>	20 mm
<b>Peso proprio</b>	circa 22,4 kg
<b>Campo di temperatura</b>	+10 °C fino a +40 °C
<b>Alimentazione</b>	Batteria
<b>Batterie</b>	6 batterie tipo AA, 1,5 V
<b>Corrente assorbita</b>	circa 25 mA
<b>Verifica metrologica in conformità alla direttiva 2014/31/UE</b>	Verifica metrologica, classe III
<b>Prodotto medicale in conformità alla direttiva 93/42/CEE</b>	classe I
<b>EN 60 601-1:</b>	
Apparecchio elettromedicale, tipo B:	
<b>Precisione nella prima verifica metrologica</b>	Portata 2-50 kg: $\pm 50$ g Portata 50-200 kg: $\pm 100$ g
<b>Funzioni</b>	TARE, HOLD

## 10. Smaltimento

---

### Smaltimento dell'apparecchio



Non smaltire l'apparecchio con i rifiuti domestici. L'apparecchio deve essere adeguatamente smaltito come rottame elettronico. Rispettare le norme nazionali in materia. Per ulteriori informazioni rivolgersi al nostro Servizio Assistenza all'indirizzo:

**[service@seca.com](mailto:service@seca.com)**

### Batterie

Non gettate le batterie usate nei rifiuti domestici. Smaltitele tramite centri di raccolta nelle vostre vicinanze. Nell'acquisto scegliete delle batterie poco inquinanti senza mercurio (Hg), cadmio (Cd) e senza piombo (Pb).

## 11. Garanzia

---

Per difetti che si possono ricondurre ad errori di materiale o di fabbricazione vale un termine di garanzia di due anni a partire dalla consegna. Tutte le parti mobili come, ad esempio, batterie, cavi, alimentatori, accumulatori, ecc, ne sono escluse. Difetti che sono coperti dalla garanzia, verranno eliminati gratuitamente per il cliente contro presentazione della ricevuta d'acquisto. Non è possibile prendere in considerazione altre pretese. I costi del trasporto di andata e di ritorno sono a carico del cliente, se l'apparecchio si trova in un luogo diverso dal domicilio del cliente. Nel caso di danni dovuti al trasporto i diritti di garanzia

si possono far valere solo, se per il trasporto si è utilizzato l'imballaggio originale completo e la bilancia vi è stata fissata in modo conforme allo stato dell'imballaggio originale. Conservate quindi le parti dell'imballaggio.

Non vi è nessuna garanzia, se l'apparecchio è stato aperto da persone, che non sono state esplicitamente autorizzate a ciò dalla seca.

Preghiamo i clienti all'estero di rivolgersi nei casi previsti dalla garanzia direttamente al venditore del rispettivo Paese.

## 12. Dichiarazione di conformità

---



Con la presente seca gmbh & co. kg dichiara che il prodotto è conforme alle disposizioni vigenti delle direttive europee applicabili. Il testo completo della dichiarazione di conformità è reperibile su: [www.seca.com](http://www.seca.com).

# Firmado y sellado

Con los productos seca no sólo adquiere una técnica experimentada durante siglos sino también una calidad asegurada legalmente y por Institutos autorizados.

Los productos seca corresponden a las directivas europeas, normas y leyes nacionales. Con seca se compra futuro.



Los productos incluidos en estas instrucciones de manejo satisfacen los requisitos de la legislación sobre productos para uso médico, es decir de la directiva 93/42/CEE del Consejo de la Comunidad Europea, implantada en toda Europa en las respectivas legislaciones nacionales.

Las básculas que llevan este distintivo cumplen las exigencias rigurosas de la clase de calibración III y pueden utilizarse en medicina para mediciones sujetas a calibración.

El aparato cumple las directivas de la UE

- **M**: Marca de conformidad según la Directiva 2014/31/UE relativa a los instrumentos de pesaje de funcionamiento no automático (modelos calibrados)
- **18**: (Ejemplo: 2018) año en el que se realizó la evaluación de la conformidad y se aplicó la marca CE (modelos calibrados)
- **0102**: oficina de metrología mencionada (modelos calibrados)
- **0123**: oficina de productos sanitarios mencionada

La profesionalidad de seca también es reconocida oficialmente. TÜV Product Service, el centro responsable para productos médicos, confirma con el certificado, que seca, en su función de fabricante de productos médicos, cumple consecuentemente los estrictos requisitos legales. El sistema de control de calidad seca incluye los sectores de diseño, desarrollo, producción, ventas y el servicio técnico de básculas médicas y sistemas de medición.

seca protege la naturaleza.

Es de gran preocupación para nosotros la economía de los recursos naturales. Por ello, nos esforzamos en reducir embalajes allí donde es necesario. Y lo que queda, puede eliminarse cómoda y directamente a través del Sistema Dual Alemán.



# 1. ¡Le felicitamos!

---

Con la compra de la báscula-silla electrónica para personas **seca 956** ha adquirido Ud. un aparato robusto y de alta precisión.

Hace más de 150 años que la empresa seca pone sus experiencias en favor de la salud y, como líder en el mercado, fija siempre nuevas pautas con desarrollos innovadores para pesar y medir en muchos países del mundo.

La báscula-silla **seca 956** está concebida, de acuerdo con las normas nacionales, principalmente para un uso en hospitales, consultorios médicos e Instituciones de asistencia médica estacionaria. La báscula es un producto médico de la Categoría I y está contrastada conforme a la clase de exactitud III.

El peso se determina dentro de pocos segundos.

La **seca 956** se puede desplazar sobre ruedas y, gracias a su bajo consumo de corriente, se puede utilizar de forma móvil durante mucho tiempo.

La báscula-silla **seca 956** ha sido diseñada para aquellas personas a quienes les fallan las piernas. Para darles una sensación de seguridad durante la pesada, la báscula-silla dispone de un sólido bastidor de tubo y de un asiento atornillado en fijo. La báscula puede desplazarse con toda facilidad gracias a las ruedas de suave marcha. El freno de las ruedas, en combinación con los apoyabrazos abatibles y reposapiés, facilita sentarse con seguridad.

La báscula está construida de manera estable y le prestará buenos servicios. Es fácil de manejar y la indicación es de fácil lectura.

## 2. Seguridad

---

Antes de utilizar la nueva báscula, tómese algo de tiempo para leer los siguientes avisos de seguridad.

### Advertencias

- Nunca utilice la báscula-silla **seca 956** como medio de transporte. En la báscula-silla **seca 956** no deben transportarse personas ni objetos de ninguna clase. Si se utiliza la báscula-silla para transportar personas u objetos existe un grave peligro de que se produzcan daños.
- Nunca deje la báscula-silla **seca 956** sobre una base inclinada. Podrían soltarse los frenos de las ruedas.
- Asegure la báscula contra el desplazamiento accidental. Sírvese del freno de fijación al sentar o levantar las personas y ayude a aquellas que no se encuentren muy firmes.

### Observaciones

- Seguir los avisos en el manual de instrucciones.
- Guardar bien el manual de instrucciones y la declaración de conformidad allí incluida.
- Encargue la realización de los trabajos de mantenimiento y de calibración con regularidad (véase “Mantenimiento/Calibración” en la página 51).
- Usar únicamente el tipo indicado pilas (véase “Desempaquetar” en la página 45).

# 3. Preparativos...

---

## Desempaquetar

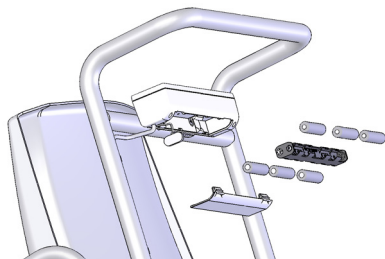
El volumen de suministro contiene:

- Báscula-silla completa montada
- Compartimiento para pilas con 6 pilas tipo Mignon, AA 1,5 V
- 1 instrucciones de uso


## Abastecimiento de corriente

El abastecimiento de corriente de la báscula es exclusivamente por pilas.

- Abra el compartimiento de pilas en el fondo de la caja del indicador.
- Conectar el cable al soporte con las pilas.
- Poner el soporte en el compartimiento de pilas.
- Cierre de nuevo la tapa del compartimiento de pilas.



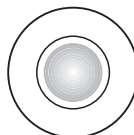
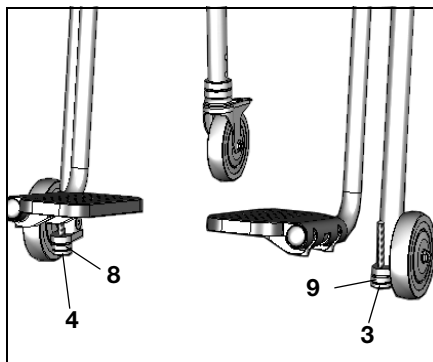
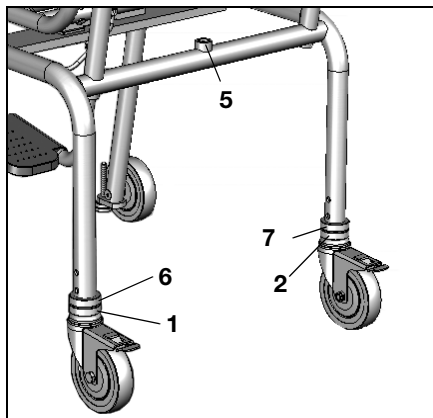
El display LC consume muy poca energía – con un juego de pilas son posibles aprox. 4.000 pesadas.

Si la tensión de la pila no es suficiente, aparece primero el símbolo de batería  en el visualizador para indicar que la carga de la pila está acabándose.

Si la tensión de las pilas no es suficiente, aparece en el visualizador **bAtE** en el visualizador, siendo imposible pesar entonces.

## 4. Colocación y nivelación de la báscula

- Colocar la báscula sobre una base segura.
- Alinear la báscula de tal modo con las dos tuercas moleteadas (1 y 2) y las dos patas regulables (3 y 4) que la indicación del nivel de aire (5) esté centrada. El ajuste puede asegurarse con las contratuercas superiores (6, 7, 8 y 9).



burbuja

# 5. Manejo

## Mandos e indicaciones

Elementos de servicio del indicador.



Conexión/desconexión de la báscula



Reponer la indicación a cero, Activar/desactivar la función TARA

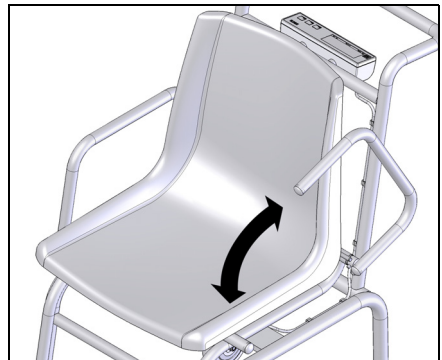


Activar/desactivar la función HOLD

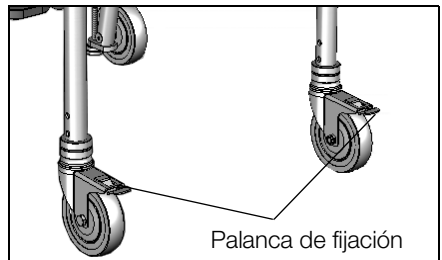
## Otros elementos de servicio

Cada uno de los descansabrazos puede abatirse independientemente hacia atrás. Esta característica es muy práctica para facilitar el asiento de la persona a pesar.

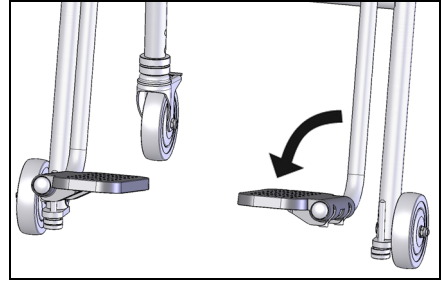
- Al abatirlos, preste atención a que no queden prendidos miembros o ropa.



- Las ruedas traseras pueden fijarse comprimiendo hacia abajo las dos palancas de fijación que se encuentran sobre las mismas.



- Una vez sentada la persona a pesar, los reposapiés se retiran y se abaten. Entonces el paciente puede poner sus pies encima de los reposapiés.



## Para pesar correctamente

- Pulse la tecla **start** sin ningún peso sobre la báscula.

En el visualizador aparecen sucesivamente **SECR**, **88888** y **0.0**. Después la báscula se repone automáticamente a cero, quedando lista para el servicio.

- Siente al paciente sobre la báscula.
- El peso del paciente sólo puede determinarse cuando éste no tenga contacto con el suelo. Por tanto, preste atención a que los pies del paciente estén colocados en los apoyapiés durante el proceso de pesaje.

- Lea el peso en la indicación digital.
- Cuando se sobrecargue la báscula más de 200 kg. en el visualizador aparece **StoP**.

Retire el peso de la báscula cuando aparezca la palabra **StoP** en la pantalla LC.

- Para desconectar la báscula, apretar de nuevo la tecla **start**.



**StoP**



## Desconexión automática /ahorro de energía

La balanza sin carga se apaga automáticamente tras aprox. 3 minutos. Con la función de TARA o HOLD activadas y con una carga mínima de 10 kg, la desconexión se produce al cabo de 2 minutos aproximadamente.



## Tarar la indicación de peso (tare)

La función Tara es muy práctica cuando al pesar deba considerarse un peso extra (p. ej., una manta).

Proceder de la manera siguiente:

- Pulse la tecla **start** sin ningún peso sobre la báscula.



- Poner primero el peso extra (p. ej. una manta) en la báscula y activar la función de tara pulsando la tecla **tare**.



La indicación se pone de nuevo a cero. En el visualizador aparece 0.0. Aparece la indicación „NET“.



- Siente ahora al paciente con el peso extra en la báscula.

La báscula calcula el peso del paciente sin el peso extra. Ahora puede realizar tantas pesadas como desee.

- Mediante una nueva pulsación de la tecla, se desactiva la función Tara; la báscula se encuentra de nuevo en el modo normal de pesada, el valor de la tara se borra.
- Al desconectar la báscula, se borra también el valor de la tara



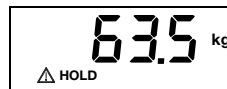
## Memorización del valor de peso (hold)

El valor de peso calculado puede seguir apareciendo también después de la descarga. Con ello también es posible asistir primero al paciente antes de anotar su peso.

- Pulsar la tecla **hold**, mientras está cargada la báscula.



En el visualizador digital aparece "HOLD". El valor permanece memorizado en el visualizador hasta la desconexión automática.



### Nota:

La función HOLD no es calibrable, lo cual se señala en la pantalla mediante el símbolo

- La función HOLD puede desactivarse pulsando de nuevo la tecla **hold**.

En el visualizador aparece con báscula descargada o el peso actual. La indicación "HOLD" desaparece.



### Nota:

**La función HOLD se puede activar incluso cuando se ha ejecutado previamente la función TARA.**

## 6. Limpieza

---

Limpie el casco del asiento y la carcasa siempre que sea necesario con un detergente doméstico o un desinfectante usual. Respetar las instrucciones del fabricante.

No usar en ningún caso detergentes agresivos, alcohol, bencina o similares para limpiar. Tales agentes pueden deteriorar las superficies.

## 7. ¿Qué hacer cuando...

---

### ... no aparece ninguna indicación de peso?

- ¿Está conectada la báscula?
- Controlar las pilas.

### ... antes de pesar no aparece 0.0?

- Desconectar la báscula con la tecla de arranque y encenderla de nuevo – la báscula no debe estar cargada – y ahora tocar el suelo con los pies.

### ... un segmento luce permanentemente o está apagado?

- El punto correspondiente tiene un fallo. Llamar al servicio técnico.

### ... en el visualizador aparece ?

- Se acaba la tensión de pilas. Debe cambiarlas en los próximos días.

### ... el visualizador muestra bAtt ?

- Las pilas están vacías. Colocar nuevas pilas.

### ... el visualizador muestra 5t0P ?

- La báscula está sobrecargada. Quite el peso de la báscula.

### ... centellea la indicación?

- Acaba de activar la función Hold/Tara, espere a que la báscula reconozca un peso uniforme. La indicación deja de centellear.
- Si no se ha activado antes ninguna función, descargar la báscula y esperar hasta que aparezca 0.0 y realizar el peso nuevamente.

### ... aparecen Er y una cifra en el visualizador (p. ej. Er: 12)?

- Desconectar la báscula con la tecla de arranque y encenderla de nuevo. Después la báscula trabaja normal.

Si no fuera así, interrumpir el abastecimiento de corriente, sacando un momento las pilas. Si esto tampoco ayuda, notificar al servicio de mantenimiento.

## 8. Mantenimiento/Calibración


---

Conforme a las disposiciones legales nacionales, la calibración debe ser efectuada por personas autorizadas. En todo caso es necesario efectuar una calibración cuando se han dañado una o varias marcas de seguridad.

Antes de efectuar una calibración, recomendamos encargar al distribuidor más cercano a su domicilio que efectúe una calibración. Diríjense ustedes al servicio posventa seca, que les atenderá gustosamente.

## 9. Datos técnicos

---

<b>Carga máxima</b>	200 kg
<b>Carga mínima</b>	2 kg
<b>División</b>	100 g
<b>Medidas:</b>	
Altura:	906 mm +35,7 mm
Anchura:	563 mm
Fondo:	946 mm
Altura del asiento:	520 mm
<b>Tamaño de cifras</b>	20 mm
<b>Tara</b>	aprox. 22,4 kg.
<b>Gama de temperatura</b>	+10 °C hasta +40 °C
<b>Abastecimiento de corriente</b>	pila
<b>Pilas</b>	6 type AA 1.5 V pilas
<b>Consumo</b>	aprox. 25 mA
<b>Contraste según directriz 2014/31/UE:</b>	contrastada, clase III
<b>Producto médico según directriz 93/42/CEE</b>	Clase I
<b>EN 60 601-1:</b>	
aparato electromédico, tipo B:	
<b>Precisión en el primer calibrado</b>	Margen 2-50 kg: ±50 g Margen 50-200 kg: ±100 g
<b>Funciones</b>	TARE, HOLD

## 10. Eliminación

---

### Eliminación del aparato



No elimine el aparato a través de la basura doméstica. El aparato debe eliminarse de forma apropiada como residuo electrónico. Observe las correspondientes disposiciones nacionales. Para más información, diríjase a nuestro servicio técnico a través de:

**[service@seca.com](mailto:service@seca.com)**

## 11. Garantía

---

Garantizamos 2 años de garantía a partir de la fecha de entrega por los fallos debidos a fallos de material o de fabricación. Se excluyen todas las piezas móviles como p. ej. pilas, cables, equipos de alimentación, acumuladores, etc. Los fallos que recaigan durante el periodo de garantía se subsanarán gratis presentando el recibo de compra. Otros derechos no pueden tenerse en consideración. El transporte de ida y vuelta corre a cargo del cliente, si el aparato se encuentra en otro lugar de la sede del cliente.

### Pilas

No tire las pilas al cubo de la basura. Elimine las pilas en los puntos de recogida más cerca de su casa. Compre pilas sin mercurio (Hg), cadmio (Cd) y sin plomo (Pb).

Sólo se concederán derechos de garantía en casos de daños de transporte, si en el transporte se usó el embalaje original y la báscula se aseguró y sujetó tal como en su estado original. Por lo tanto, conserve todas las piezas de embalaje.

La garantía caduca si el aparato es abierto por personas que no han sido autorizadas expresamente para ello por seca.

Rogamos a los clientes extranjeros que se dirijan ante un caso de garantía al vendedor del país respectivo.

## 12. Declaración de conformidad

---



Por la presente, seca gmbh & co. kg declara que el producto cumple las normas de las directivas europeas aplicables. La declaración de conformidad completa está disponible en: [www.seca.com](http://www.seca.com).

# Med godkendelse

---

Med seca produkter køber De ikke kun en teknik, som er modnet over hundrede år, men også en kvalitet, som er attesteret af myndigheder og love og af institutioner. seca produkter opfylder de europæiske direktiver, standarder og nationale love. Med seca køber De fremtid.



Produkterne i denne betjeningsvejledning opfylder loven om medicinprodukter, dvs. direktivet 93/42/EØF fra det Europæiske Fællesskabs råd, som er forankret i nationale love i hele Europa.

Vægte, som bærer dette tegn, opfylder de strenge krav fra justeringsklasse III og kan bruges til justeringspligtige målinger inden for lægevidenskaben.

Apparatet stemmer overens med EU's direktiver

- **M:** Konformitetsmærke iht. direktiv 2014/31/EU om ikke-automatiske vægte (kalibrerede modeller)
- **18:** (eksempel: 2018) år, hvor konformitetsbedømmelsen blev gennemført og CE-mærkningen blev foretaget (kalibrerede modeller)
- **0102:** Bemyndiget organ metrologi (kalibrerede modeller)
- **0123:** Bemyndiget organ medicinprodukter



Også fra officiel side bliver secas professionalitet anerkendt. TÜV Product Service, det ansvarlige institut for medicinprodukter, bekræfter med certifikatet, at seca som producent af medicinske produkter konsekvent overholder de strenge lovkrav. secas kvalitetsmanagementsystem omfatter områderne: design, udvikling, produktion, salg og service af medicinske vægte og målesystemer.



seca hjælper miljøet.

Besparselsen af naturlige ressourcer har stor betydning for os. Derfor bestræber vi os på at spare emballagemateriale, hvor det giver mening. Og det, som bliver tilovers, kan let bortskaffes over det duale system på stedet.

# 1. Hjertelig tillykke!

---

Med den elektroniske stolevægt **seca 956** har De købt et præcist og samtidig holdbart apparat.

I mere end 150 år har seca brugt sin erfaring for at tjene sundheden og er som markedsfører i mange af verdens lande igen og igen foregangsmand med nye udviklinger til vejning og måling.

Den elektroniske stolevægt **seca 956** finder overvejende anvendelse på sygehuse, i lægepraksisser og stationære plejehospitaler i overensstemmelse med de nationale forskrifter. Vægten er et medicinprodukt af klasse I og justeret i overensstemmelse med nøjagtighedsklasse III.

Vægten fastslås i løbet af få sekunder.

**seca 956** kan køres på hjul og kan bruges mobilt i enormt lang tid pga. det lave strømforbrug.

Stolevægten **seca 956** er lavet til mennesker, som ikke er så godt til bens. For at give dem en sikker fornemmelse under vejningen råder stolevægten over et solidt rullestativ og et fastskruet sæde. På grund af de letglidende hjul er det let at køre med vægten. Hjulbremsen i forbindelse med de drejelige armlæn og fodstøtter gør det lettere at sætte sig sikkert.

Vægten er bygget særdeles stabilt og vil tjene Dem trofast i lang tid. Den er let at betjene, og det store display er let læseligt.

## 2. Sikkerhed

---

Inden De tager den nye vægt i brug, bedes De bruge lidt tid på at læse de nedenstående sikkerhedshenvisninger igennem.

### Advarsler

- Brug aldrig stolevægten som transportmiddel. Transporter ingen personer eller genstande med stolevægten. Hvis der transporteres personer eller genstande med stolevægten, er der akut risiko for kvæstelser.
- Stil aldrig stolevægten fra Dem på en skrånende undergrund. Hjulenes bremses kunne løsne sig.
- De skal sikre vægten mod utilsigtet at rulle væk. Benyt stopbremsen, når nogen sætter sig og rejser sig; hjælp personer, som ikke står sikkert.
- Sørg ved brugen af vægten sammen med en netdel for, at tilledningskablet er lagt sådan, at faren for at snuble eller at blive hængende er udelukket.

### Henvisninger

- Overhold henvisningerne i brugsanvisningen.
- Opbevar betjeningsvejledningen og den deri indeholdte overensstemmelsesattest godt.
- Lad regelmæssigt vedligeholdelser og efterjusteringer gennemføres (se "Vedligeholdelse / justering" på side 61).
- Benyt altid kun den angivne batteritype (se "Udpakning" på side 55).

# 3. Inden De går i gang...

---

## Udpakning

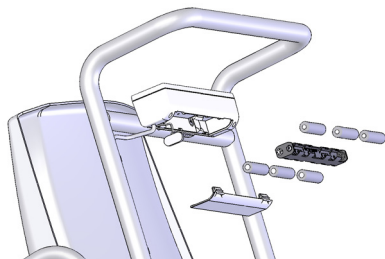
Leveringen omfatter:

- Stolevægt komplet monteret
- Batteriholder med 6 batterier af typen mignon AA 1,5 V
- 1 brugsanvisning


## Strømforsyning

Vægtens strømforsyning foregår udelukkende over batterier.

- Åbn batterirummet i bunden af displayhuset.
- Tilslut kablet til holderen med batterierne.
- Læg holderen ind i batterirummet.
- Luk batterirummets låg igen.

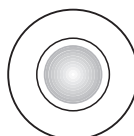
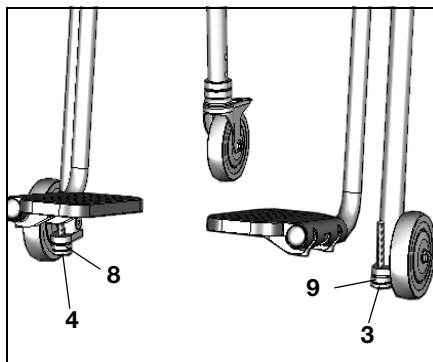
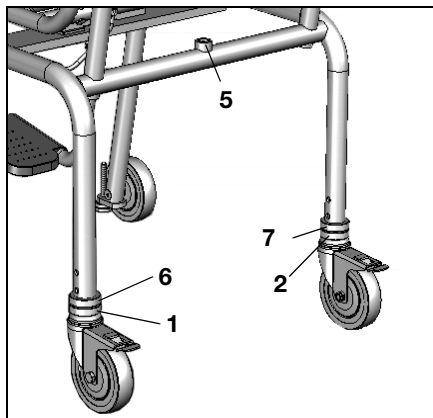


LC-displayet har et lavt strømforbrug – med et sæt batterier kan man foretage ca. 4.000 vejninger.

Når batterispændingen ikke længere er tilstrækkelig, vises først batterisymbolet  inpå displayet for at gøre opmærksom på, at batteriopladningen er ved at være brugt op. Hvis batterispændingen ikke længere er tilstrækkelig, vises **BÆLE** på displayet, så er det ikke længere muligt at veje.

## 4. Opstilling og tilretning af vægten

- Stil vægten på en solid undergrund.
- Ret vægten til med de to underste fingerløkker (1 og 2) og med de to indstillelige fødder (3 og 4), så visningen i libellen (5) ligger i midten. Med de øverste kontramøtrikker (6, 7, 8 og 9) kan denne indstilling sikres.



Libellen



# 5. Betjening

## Betjeningselementer og visninger

Displaydelens betjeningselementer.



Vægten tændes og slukkes



visningen nulstilles, aktivering/deaktivering af TARA

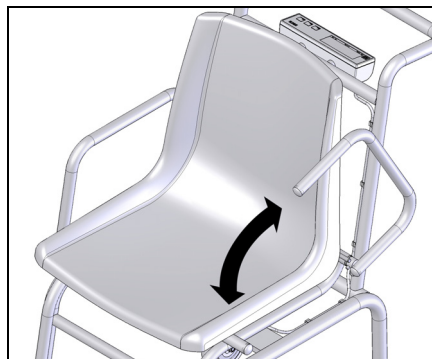


HOLD-funktionen aktiveres/deaktiveres

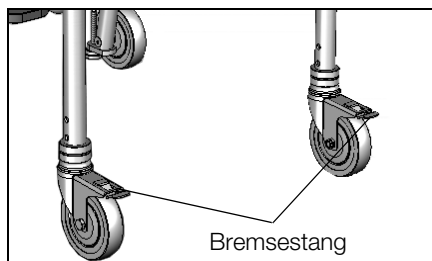
## Yderligere betjeningselementer

Stolevægtens armlæn kan enkeltvis svinges bagud. Det er nyttigt for at gøre det lettere at sætte sig ned for den person, som skal vejes.

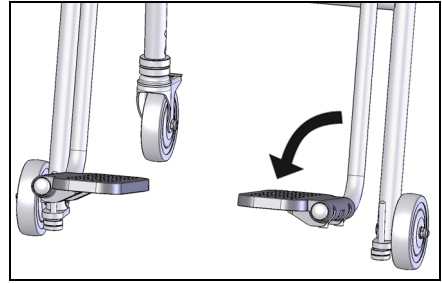
- Når armlænet klappes ned, skal De sørge for, at armene eller tøjet ikke bliver klemt inde.



- De bageste hjul kan bremses ved at trykke begge bremsestænger på hjulene ned.



- Når den person, som skal vejes, har sat sig, trækkes fodpladerne ud og klappes ned. Nu kan patienten stille sine fødder på fodpladerne.



## Rigtig vejning

- Tryk på startknappen, når vægten er tom.  
På displayet vises efter hinanden **SECA**, **88888** og **0.0**. Derefter står vægten automatisk på nul og er parat til brug.
- Lad patienten sætte sig på vægten.
- Patientens vægt lader sig kun fastslå, når han ikke har nogen kontakt med jorden. Sørg derfor for, at patientens fødder befinder sig på fodstøtterne under vejningen.
- Aflæs vægtræsultatet på det digitale display.
- Hvis vægten belastes med mere end 200 kg, viser displayet **StoP**. Aflast vægten, når ordet **StoP** vises på LC-displayet.
- For at slukke for vægten skal De igen trykke på starttasten.



**StoP**



## Automatisk slukning/strømsparemodus

Vægten slukkes automatisk efter 3 minutter. Med aktiveret TARA-, HOLD-funktion og ved min.-belastningen på 10 kg følger frakoblingen efter ca. 2 minutter.

## Tarering af vægtvisningen (tare)

Tara-funktionen er meget nyttig, hvis der ved vejningen ikke skal tages hensyn til en ekstravægt (f.eks. et tæppe).

Gør på følgende måde:

- Tryk på startknappen, når vægten er tom.



- Stil først ekstravægten (f.eks. et tæppe) op på vægten og aktiver TARA-funktionen ved at trykke en gang på tasten **tare**.



Nu stilles visningen igen på nul. På displayet vises 0.0. Visningen „Net“ vises.

- Sæt nu patienten på vægten sammen med ekstravægten.



Vægten beregner patientens vægt uden den ekstra last. Nu kan De gennemføre vilkårligt mange vejninger.

- Ved at trykke på tasten **tare** igen deaktiveres tara-funktionen; vægten befinder sig igen i den normale vejemodus, taraværdien er slettet.



- Taraværdien bliver også slettet ved at slukke for vægten.

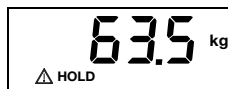
## Lagring af vægtværdien (hold)

Den fastslåede vægt kan man også få vist efter aflastning af vægten. På den måde er det muligt at forsørge patienten, inden man noterer vægtværdien

- Tryk kort på tasten **hold**, mens vægten er belastet.



På det digitale display vises "HOLD". Værdien forbliver lagret på displayet indtil den automatiske frakobling.



### Henvisning:

HOLD-funktionen kan ikke justeres. Dette markeres med  $\Delta$ -symbolet på displayet.

- HOLD-funktionen kan slås fra igen ved at trykke på tasten **hold**.

På displayet vises 0.0, når vægten ikke belastes, eller den aktuelle vægtværdi. Visningen "HOLD" forsvinder.



### Henvisning:

**Funktionen HOLD kan også bruges, hvis funktionen TARA forinden er udført.**

## 6. Rengøring

---

Rens efter behov siddeskålen og huset med et husholdningsrengøringsmiddel eller et almindeligt desinfektionsmiddel. Overhold producentens henvisninger.

Undlad at benytte skurende eller stærke rensedmidler, alkohol, benzin eller lignende til rengøring. Sådanne midler kunne beskadige overfladerne.

## 7. Hvad skal man gøre, hvis...

---

### ... der ikke vises nogen vægtværdi ved belastning?

- Er der tændt for vægten?
- Kontroller nettilslutningen og batteriblokkens tilslutning.
- Gør vægten spændingsfri i nogle sekunder ved at åbne stikforbinderen til batteriblokken og trække netdelen af vægten.

### ... der inden vejningen ikke vises 0.0?

- Sluk for vægten med starttasten og tænd igen – og den må kun berøre gulvet med fødderne.

### ... et segment hele tiden eller slet ikke lyser?

- Det pågældende sted markerer en fejl. Underret servicetjenesten.

### ... visningen vises?

- Kontroller batterierne.

### ... visningen vises?

- Batterispændingen er ved at være for lav. De bør udskifte batterierne i løbet af de næste dage.

### ... visningen vises?

- Den tilladte max. vægt er overskredet. Aflast vægten.

### ... visningen blinker?

- Har De netop aktiveret HOLD-/eller TARA-funktionen, så vent, til vægten har fastslået en vedvarende vægtværdi. Så holder visningen op med at blinke.
- Hvis der ikke er foretaget en aktivering af en funktion, skal De aflaste vægten og vente, til der vises 0.0, og så veje igen.

### ... visningen og et tal vises?

- Sluk for vægten med starttasten og tænd igen. Derefter arbejder vægten normalt igen. Hvis det ikke er tilfældet, skal De afbryde spændingsforsyningen ved kort at fjerne batterierne. Hvis det heller ikke hjælper, skal De underrette servicetjenesten.

## 8. Vedligeholdelse / justering


---

Lad en justering gennemføre af autoriserede personer i overensstemmelse med de nationale lovbestemmelser. En justering er under alle omstændigheder nødvendig, hvis et eller flere sikringsmærker er beskadiget.

Vi anbefaler at lade et serviceeftersyn gennemføre af servicepartnernen i Deres omegn inden justeringen. seca kundetjenesten hjælper Dem gerne videre.

## 9. Tekniske data

---

<b>Max. last</b>	200 kg
<b>Min. last</b>	2 kg
<b>Finindstilling</b>	100 g
<b>Mål</b>	
Højde:	906 mm +35,7 mm
Bredde:	563 mm
Dybde:	946 mm
Sædehøjde:	520 mm
<b>Egenvægt</b>	ca. 22,4 kg
<b>Temperaturområde</b>	+10 °C til +40 °C
<b>Strømforsyning</b>	batteri
<b>Batterier</b>	6 Batterier, type AA, 1,5 V
<b>Strømforgbrug</b>	ca. 25 mA
<b>Justering iht. direktiv 2014/31/EU</b>	justeret, klasse III
<b>Medicinprodukt iht. direktiv 93/42/EØF</b>	Klasse I
<b>EN 60 601-1:</b>	
elektromedicinsk apparat, type B:	
<b>Nøjagtighed ved første justering</b>	Område 2-50 kg: ±50 g Område 50-200 kg: ±100 g
<b>Funktionen</b>	TARA, HOLD

## 10. Bortskaffelse

---

### Bortskaffelse af anlægget



Apparatet må ikke bortskaffes med husholdningsaffaldet. Apparatet skal bortskaffes faglig korrekt som elektronikskrot. Overhold de bestemmelser, som gælder i landet. Vedr. yderligere oplysninger bedes De kontakte vor service under:

**[service@seca.com](mailto:service@seca.com)**

### Batterier

Kast ikke brugte batterier i husholdningsaffaldet. Bortskaf batterierne over indsamlingsstederne i nærheden. Vælg ved købet af nye batterier skadestoffrie batterier uden kviksølv (Hg), cadmium (Cd) og uden bly (Pb).

## 11. Garanti

---

For mangler, som skyldes materiale- eller fabriktionsfejl, gælder en to års garanti- frist fra dagen for leveringen. Alle bevægelige dele, f.eks. batterier, kabler, netenheder, akkuer osv., er udelukket herfra. Mangler, som dækkes af garantien, udbedres gratis for kunden mod fremlægelse af salgskvitteringen. Der kan ikke tages hensyn til andre krav. Udgifter for transporten frem og tilbage debiteres kunden, hvis apparatet befinder sig på et andet sted end kundens adresse. Ved transportskader kan garantikrav kun gøres

gældende, hvis hele den originale emballage er blevet benyttet til transporter, og vægten har været sikret og befæstet deri på tilsvarende måde som den originale emballagetilstand. Opbevar derfor alle emballagedele.

Garantien bortfalder, hvis apparatet åbnes af personer, som ikke udtrykkeligt er autoriseret hertil af seca.

I garantitilfælde beder vi kunder i udlandet om at henvende sig direkte til sælgeren i det pågældende land.

## 12. Overensstemmelsesattest

---



Hermed erklærer seca gmbh & co. kg, at produktet overholder bestemmelserne i de relevante europæiske direktiver. Hele overensstemmelseserklæringen findes på: [www.seca.com](http://www.seca.com).

# Vår garanti

---

Med en produkt från seca köper man inte bara en över mer än hundra år kontinuerlig vidareutveckling utan även en under årens lopp, av styrelser och institut, bekräftad kvalitet. Produkter från seca uppfyller de europeiska direktiven, normerna och den nationella lagstiftningen. Med seca köper man en aning framtid.



Produkterna i denna bruksanvisning uppfyller medicinproduktlagen dvs. direktiv 93/42/EWG från europeiska rådet vilken är förankrad i nationella lagar över hela Europa.



Vågar med detta tecken uppfyller de stränga kraven i kalibreringsklass III och kan användas för kalibreringspliktiga mätningar inom medicinen.



Apparaten överensstämmer med EU direktiven

- **M**: CE-dekal enligt direktiv 2014/31/EU om icke-automatiska vågar (kalibrerade modeller)
- **18**: (Exempel: 2018) år, då bedömningen av överensstämmelsen utförts och CE-märket påsattes (kalibrerade modeller)
- **0102**: Angivet organ meteorologi (kalibrerade modeller)
- **0123**: Angivet organ medicintekniska produkter



secas professionalitet godkännes även från officiell sida. TÜV Product Service, som är det ansvariga stället för medicinska produkter, intygar med detta certifikat, att seca konsekvent uppfyller de stränga, lagliga föreskrifterna som gäller för tillverkare av medicinska produkter. secas kvalitetssäkringssystem omfattar områdena: design, utveckling, produktion, distribution och service av medicinska vågar och mätsystem.



seca hjälper miljön.

Att spara på de naturliga resurserna är för oss mycket viktigt. Av denna anledning anstränger vi oss att spara på och att använda återanvändbara material där dett är meningsfullt.

# 1. Hjärtliga gratulationer!

---

Med den elektroniska stolsvåg **seca 956** har du fått ett exakt och robust instrument. Sedan över 150 år bidrar seca med sina erfarenheter inom hälsovård och är i många länder normgivande för innovativ utveckling inom vägning och mätning.

Den elektroniska stolsvåg **seca 956** används huvudsakligen på sjukhus, läkarmottagningar och stationära vårdinstitutioner. Vågen är en medicinsk produkt, klass I och är krönt enl. noggrannhet, klass III.

Vikten bestäms inom några få sekunder.

**seca 956** kan köras på rullar och på grund av sin ringa strömförbrukning är den mobil användbar under en mycket lång tid.

Stolvågen **seca 956** är skapad för

människor som har svårt att gå. För att underlätta säkerhetskänsla under vägningen har stolsvågen en stadig rörställning och en fast monterad sittyta. Stolvågen är enkel att rulla. Patienten kan sätta sig säkert tack vare hjulfixeringsbromsen i förening med de fällbara armstöden och fotplattorna.

Vågen är mycket stabilt konstruerad och kommer att bli en trogen tjänare under många år. Den är enkel att använda och den stora displayen är lätt att avläsa.

## 2. Säkerhet

---

Innan den nya vågen används skall man ta sig tid till att läsa igenom följande säkerhetsanvisningar.

### Varning

- Använd aldrig stolsvågen **seca 956** som transportmedel. Transportera aldrig personer eller föremål med stolsvågen. Annars föreligger det akut skaderisk.
- Ställ aldrig stolsvågen **seca 956** på lutande underlag. Rullarnas bromsar kan lossna.
- Kontrollera att vågen är säkrad mot oavsiktlig rullning. Använd bromsen både när patienten sätter sig eller reser sig. Stöd patienter med dålig balans.
- Om du använder ett nätaggregat till vågen, se då noga till att nätsladden inte läggs så att den medför snubblings- eller fasthåkningsrisk.

### Anvisning

- Beakta anvisningarna i bruksanvisningen.
- Förvara denna bruksanvisning och konformitetsdeklaration på säker plats.
- Service och kalibrering skall utföras regelbundet (se „Underhåll/kalibrering“ på sidan 71).
- Använd endast angiven batterityp (se „Packa upp“ på sidan 65).



# 3. Det första du gör...

---

## Packa upp

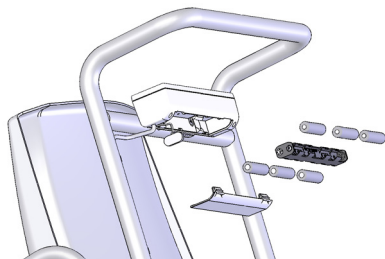
I leveransen ingår:

- Stålvågen komplett
- Batterifack med 6 batterier  
typ Mignon AA 1,5 V
- 1 bruksanvisning

## Strömförsörjning

Vågen drivs uteslutande med batteri.

- Öppna batterifacket på displayens undersida.
- Anslut kabeln till batterihållaren.
- Lägg hållaren i batterifacket.
- Stäng batterifackets lock.



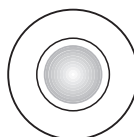
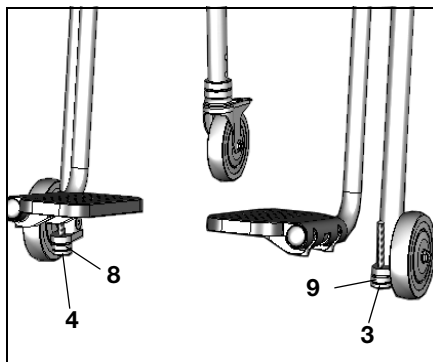
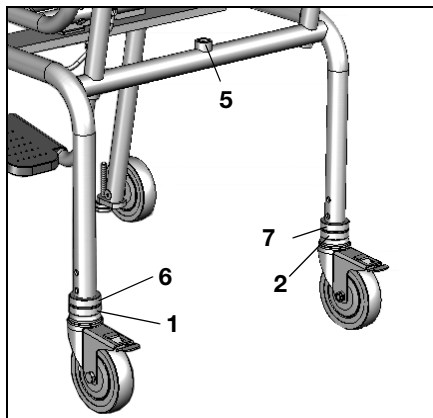
Displayens strömförbrukning är mycket låg. Med en batterisats kan man utföra cirka 4.000 vägningar.

När batterispänningen är för låg, visas symbolen  på displayen för att visa att laddningen håller på att ta slut.

När batterispänningen inte längre är tillräcklig, visas **BATT** på displayen, det är då inte längre möjligt att väga.

## 4. Upp- och inställning av vågen

- Ställ vågen på ett fast underlag.
- Nivellera vågen med de båda nedre lettrade muttrarna (1 och 2) och de båda ställbara fötterna (3 och 4) tills indikeringen i vattenpasset (5) är centrerad. Inställningen kan låsas med de övre låsmuttrarna (6, 7, 8 och 9).



Vattenpass

# 5. Användning

## Knappar och indikeringar

Displayens knappar



Till och frånkoppling av vågen



sätta display på noll, aktivera/deaktivera tara

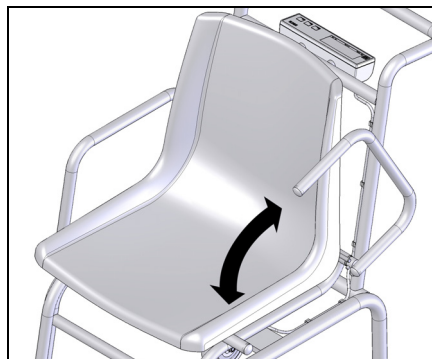


aktivera/deaktivera hold

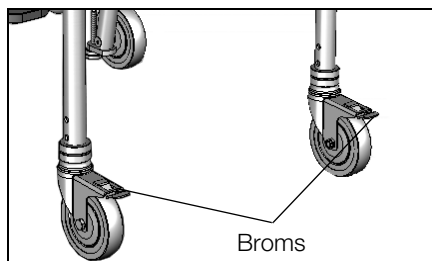
## Ytterligare hjälpmedel

Stolvågens armstöd kan svängas bakåt. Detta underlättar när patienten sätter sig.

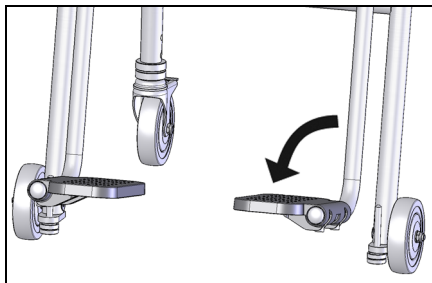
- Kontrollera att inga kroppsdelar eller klädesplagg kommer i kläm när armstöden svängs bakåt.



- Lås de bakre hjulen genom att trycka ner bromsen mot hjulen.



- Efter att den person som ska vägas har satt sig drar man ut fotplattorna och fäller ned dem. Patienten kan då placera sina fötter på fotplattorna.



## Riktig vägning

- Tryck på startknappen när vågen är obelastad.

På displayen visas efter vartannat **SECA**, **8.8.8.8.8** och **0.0**. Därefter är vågen automatiskt nollställd och klar att användas.

- Låt patienten sätta sig i stolvågen.
- Patientens vikt kan endast bestämmas korrekt när denne inte längre har golvkontakt. Kontrollera att patientens fötter befinner sig på fotstöden under vägningen.
- Läs av vikten på digitala displayen.
- Vid belastning över 200 kg visas **SToP** på displayen. Avlasta vågen när ordet **SToP** visas på LC-displayen.
- För att stänga av vågen trycker man ännu en gång på startknappen.



**SToP**



## Automatisk avstängning/energisläppläge

Om vågen inte används stänger den av sig själv efter 3 minuter. Med aktiverad TARA-, HOLD-funktion och vid en minsta belastning av 10 kg sker avstängningen efter ca. 2 minuter.

## Tarering (tare)

Tarafunktionen är nyttig då man måste ta hänsyn till en tilläggsvikt, t.ex. en filter.

Gör så här:

- Tryck på startknappen när vågen är obelastad.



- Ställ därefter tilläggsvikten (t.ex. en filter) på vågen och aktivera tara-funktionen genom att trycka på **tare** knappen.



Displayen nollställs först. På displayen visas 0.0 „NET” visas.

- Placera patienten med tilläggsvikten på stolvågen.



Vågen bestämmer patientens vikt exklusive extralasten. Nu kan ett obegränsat antal vägningar genomföras med denna extravikt.

- Om du på nytt trycker in knappen **tare** upphävs Tara-funktionen. Vågen återgår då till den normala vägningssmoden och taravärdet raderas.



- Också när du kopplar ifrån vågen raderas taravärdet.

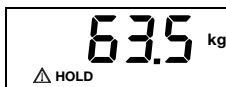
## Lagring av viktangivelse (hold)

Invägda vikter kan lagras och visas på displayen även efter vägningen avslutats. Det är alltså möjligt att först hjälpa en patient innan vikten noteras.

- Tryck kort på **hold**-knappen medan vågen är belastad.



Den digitala displayen visar „HOLD”. Värdet sparas fram till nästa automatiska avstängning.



### OBS:

HOLD-funktionen kan inte kalibreras. Detta framgår av  $\Delta$ -symbolen i displayen.

- Genom att trycka på **hold**-knappen stängs HOLD-funktionen av igen.

På displayen visas 0.0 vid obelastad våg resp. den aktuella vikten. HOLD-indikatorn släcks.



### Observera:

**HOLD-funktionen kan även användas efter det TARA-funktionen utförts.**

## 6. Rengöring

---

Rengör sitsen och displayen vid behov med mildt rengöringsmedel eller vanligt desinfektionsmedel vid behov. Beakta tillverkarens anvisningar.

Använd under inga omständigheter skurpulver eller skarpa rengöringsmedel, sprit, bensin och liknade. Dessa medel kan förstöra instrumentets högvärdiga ytor.

## 7. Vad gör jag när...

---

### ... ingen vikt visas vid vägning?

- Kontrollera att vågen är påslagen.
- Kontrollera batterierna.

### ... 0,0 inte visas före vägningen?

- Stäng av vågen med startknappen och starta på nytt – vågen får inte vara belastad – och bara röra golvet med fötterna.

### ... ett segment ständigt eller inte alls lyser?

- Segmentet är skadat. Kontakta kundtjänst.

### ... indikeringen visas?

- Batterispänningen minskar. Byta batterier de kommande dagarna.

### ... indikeringen visas?

- Batterierna är tomma. Byta batterier.

### ... indikeringen visas?

- Maximal belastning har överskridits. Avlasta vågen.

### ... displayen blinker?

- Om du aktiverat HOLD/TARE-funktionen skall du vänta tills vågen ställt in sig på ett konstant värde. Displayen upphör då att blinka.
- Om ingen funktion aktiverats skall man avlasta vågen och vänta tills 0,0 indikeras och först därefter upprepa vägningen.

### ... E och ett tal visas på displayen?

- Stäng av vågen med startknappen och starta på nytt. Därefter fungerar vågen normalt. Om detta inte är fallet skall strömförsörjningen avbrytas genom att batteriet tas bort och åter sätts in. Om även denna åtgärd är utan resultat skall man kontakta seca kundtjänst.

## 8. Underhåll/kalibrering


---

Låt en auktoriserad person utföra en kalibrering enligt lagbestämmelsen. En kalibrering är i vart fall nödvändig när en eller flera kvalitetskriterier inte längre hålls.

Vi rekommenderar att er servicepartner utför en service före kalibreringen. seca kundtjänst hjälper dig gärna vidare.

## 9. Tekniska data

---

<b>Max. belastning</b>	200 kg
<b>Min. belastning</b>	2 kg
<b>Indelning</b>	100 g
<b>Mått</b>	
Höjd:	906 mm +35,7 mm
Bredd:	563 mm
Djup:	946 mm
Stolhöjd:	520 mm
<b>Sifferstorlek</b>	20 mm
<b>Egenvikt</b>	cirka 22,4 kg
<b>Temperaturområde</b>	+10°C till +40°C
<b>Strömförsörjning</b>	Batteri
<b>Batterier</b>	6 batterier typ AA, 1,5 V
<b>Strömförbrukning</b>	cirka 25 mA
<b>Kalibrering enligt direktiv 2014/31/EU</b>	kalibrerad, klass III
<b>Medicinsk produktenligt direktiv 93/42/EWG</b>	klass I
<b>EN 60 601-1:</b>	
Elektromedicinsk apparat, typ B:	
<b>Noggrannhet vid första kalibrering</b>	Intervall 2-50 kg: ±50 g Intervall 50-200 kg: ±100 g
<b>Funktionerna</b>	TARA, HOLD

## 10. Sophantering

---

### Sophantering av apparaten



Apparaten får inte omhändertas som hushållsavfall. Apparaten måste lämnas till sophantering för elektronik. Beakta de nationella bestämmelserna. Vänd dig vid ytterligare frågor till vår serviceavdelning under:

[service@seca.com](mailto:service@seca.com)

### Batterierna

Förbrukade batterier måste lämnas till föreskriven sophantering. Vid köp av nya batterier skall man välja miljövänliga batterier utan kvicksilver (Hg), kadmium (Cd) och bly (Pb).

## 11. Garanti

---

För brister vilka kan hänföras till material- eller fabriktionsfel lämnas en garantifrist på två år från leveransdatum. Undantagna från detta är alla rörliga delar, som t.ex. batterier, kablar, nätaggregat, laddningsbara batterier osv.. Brister vilka faller under garantin åtgärdas utan kostnad för kunden mot förevisande av köpkvittot. Övriga anspråk kan inte lämnas. Kunden står för transportkostnaderna när apparaten befinner sig på annan ort än kundens huvudadress.

Vid transportskadorna kan garantianspråk endast göras gällande när för transporten den kompletta originalförpackningen använts och vågen säkrats och fixerats i originalförpackat tillstånd. Ta därför vara på alla förpackningsdelar.

Garantin upphör att gälla när apparaten öppnats av person som inte uttryckligen auktoriserats av seca.

Kunder i utlandet ber vi att i garantifall ta kontakt med representanten i respektive land.

## 12. Försäkran om överensstämmelse

---



Härmed förklarar seca gmbh & co. kg att produkten uppfyller bestämmelserna i tillämpliga EU-direktiv. Den kompletta överensstämmelseförklaringen finns på: [www.seca.com](http://www.seca.com).



# Med garanti og sertifikat

---

Med seca produktene kjøper De ikke bare over ett århundre med velutprøvet teknikk, men også en offisiell, lovfestet og institutt-godkjent kvalitet.

Alle seca produkter tilfredsstillende de europeiske direktiver, normer og nasjonale lover. Med seca kjøper man fremtid.



Produktene i denne bruksanvisningen tilfredsstillende kravene i loven om medisinske produkter, dvs. i direktivet 93/42/EEC fra det Europeiske Fællesskaps råd, som er forankret i nasjonale lover over hele Europa.

Vekter som er merket med dette merket, oppfyller de strenge kravene til kalibreringsklasse III og kan brukes til kalibreringspliktige målinger innen medisin.

Apparatet samsvarer med direktiver i EU

- **M**: Samsvarsmerke iht. direktiv 2014/31/EU om ikke-automatiske vekter (kalibrerte modeller)
- **18**: (Eksempel: 2018) år da samsvarsvurderingen ble utført og CE-merkingen ble plassert (kalibrerte modeller)
- **0102**: Angitt organisasjon metrologi (kalibrerte modeller)
- **0123**: Angitt organisasjon medisinske produkter

secas profesjonalitet anerkjennes også fra offisielt hold. TÜV Product Service, ansvarlig institusjon for medisinske produkter, bekrefter med sitt sertifikat at seca konsekvent overholder de strenge lovfestede krav til produsenter av medisinske produkter. secas kvalitetsstyringssystem omfatter områdene: design, utvikling, produksjon, salg og service av medisinske vekter og målesystemer.

seca hjelper miljøet.

Vi synes det er viktig å spare på naturens ressurser. Derfor gjør vi vårt beste for å spare emballasjemateriale der dette er mulig. Emballasjen produktet leveres med skal leveres til den lokale gjenvinningsprosessen.

# 1. Gratulerer!

---

Med den elektroniske stolvekt **seca 956** har du kjøpt et svært nøyaktig og samtidig robust apparat.

I over 150 år har seca stilt sine erfaringer til disposisjon innen helsesektoren og setter som markedets største i mange land stadig nye standarder med innovative utviklinger for veiing og måling.

Den elektroniske stolvekt **seca 956** brukes hovedsakelig på sykehus, legekontorer og stasjonære pleieinstitusjoner i samsvar med de nasjonale forskrifter. Vekten er et medisinsk produkt av klasse I og kalibrert i samsvar med nøyaktighetsklasse III.

Vekten bestemmes i løpet av få sekunder.

**seca 956** kan kjøres på ruller, og takket være det lave strømforbruket holder den seg mobil over svært lang tid.

Stolvekten **seca 956** er skapt for mennesker som ikke er så raske til bens. For å gi en sikker følelse under veiingen, er stolvekten utstyrt med et solid rørstativ og et fastskrudd sete. Med sine lett bevegelige hjul er vekten svært enkel å trille. Stoppebremsen på hjulene i forbindelse med svingbare armlener og fotplater gjør det lettere å sette seg sikkert ned.

Vekten er svært stabil og vil stå til tjeneste i lang tid. Den er enkel å betjene og det store displayet er lett å lese.

## 2. Sikkerhet

---

Før den nye vekten tas i bruk skal sikkerhetsinformasjonene nedenfor leses.

### Advarsler

- Bruk aldri stolvekten **seca 956** som transportmiddel. Transporter aldri personer eller gjenstander med stolvekten. Det består fare for personskade hvis du transporterer personer eller gjenstander med stolvekten.
- Still aldri stolvekten **seca 956** på et underlag med helling. Bremsene på rulle-ene kan løsne.
- Sikre vekten mot utilsiktet trilling. Bruk stoppebremsen når pasienten setter seg og reiser seg opp og hjelp pasienter som er ustøe på bena.
- Ved bruk av vekten med et nettapparat skal det kontrolleres at kabelen ikke ligger slik at den kan snubles over eller

henge seg fast.

### Instrukser

- Følg informasjonene i bruksanvisningen.
- Ta godt vare på bruksanvisningen og konformitetserklæringen som er en del av denne.
- Sørg for at vedlikehold og etterkalibrering gjennomføres regelmessig (se „Vedlikehold/kalibrering“ på side 81).
- Bruk kun batteritypen som er oppgitt (se „Utpakking“ på side 75).

# 3. Før bruk...

---

## Utpakking

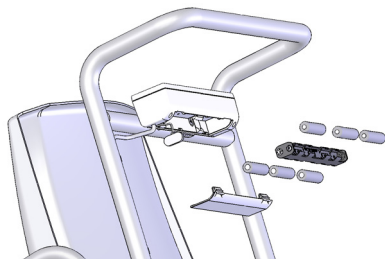
Im leveransen omfatter:

- Stolvekt komplett montert
- Batteriholder med 6 batterier av typen mignon AA 1,5 V
- 1 bruksanvisning


## Strømforsyning

Strømforsyningen av vekten skjer utelukkende via batteriene.

- Åpne batterirommet på bunnen av displayhuset.
- Kople kabelen til holderen med batterier.
- Legg holderen inn i batterirommet.
- Lukk batterirommets deksel igjen.



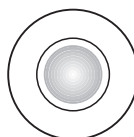
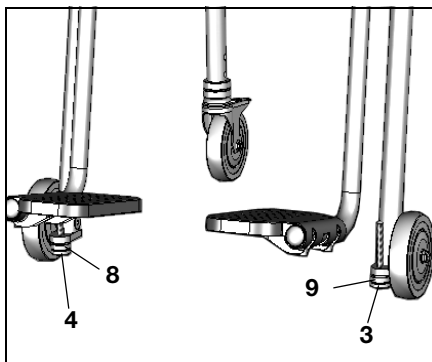
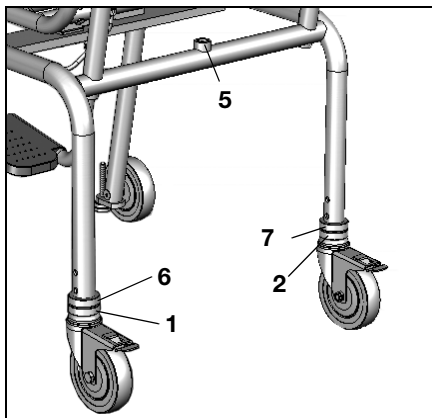
LC-displayet har et lavt strømforbruk - med et sett batterier kan det veies ca. 4.000 ganger.

Når batterispenningen ikke lenger er tilstrekkelig, vises først batterisymbolet  på displayet som informasjon om at batteriet holder på å gå tomt.

Hvis batterispenningen ikke lengre er tilstrekkelig, vises **batt** i displayet, det er nå ikke lengre mulig å veie.

## 4. Oppstilling og posisjonering av vekten

- Sett vekten på et fast underlag.
- Innrett vekten med de to nedre riflemutrer (1 og 2) og de to justerbare føttene (3 og 4) slik at displayet i libellen (5) ligger sentrisk. Denne innstillingen kan sikres med de øvre kontramutrene (6, 7, 8 og 9).



Libellen

# 5. Betjening

## Betjeningselementer og indikeringer

Indikeringsdelens betjeningselementer.



Inn- og utkopling av vekten



Sette display på null, aktivere/deaktivere tara

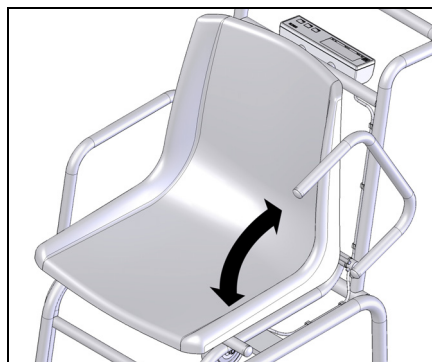


Aktivere/deaktivere hold-funksjon

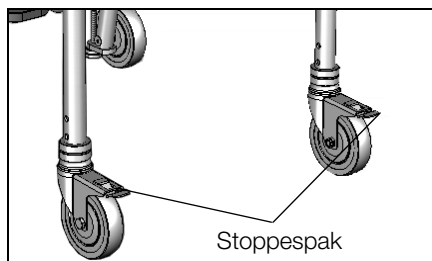
## Andre betjeningselementer

Stolvektens armlener kan svinges bakover hver for seg. Dette gjør det enklere for personen som skal veies å sette seg på vekten.

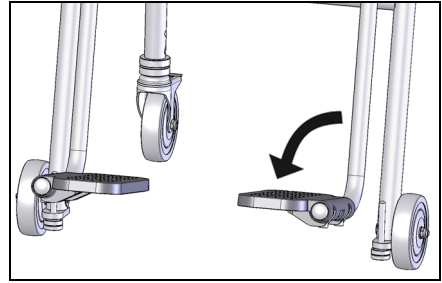
- Pass på at ingen kroppsdeler eller klesplagg kommer i klemme når armlenet slås ned.



- Hjulene bak kan låses ved å trykke de to stoppespakene på hjulene nedover.



- Etter at personen som skal veies har satt seg ned, trekkes fothvilene ut og felles ned. Nå kan pasienten sette føttene på fothvilene.



## Riktig veiing

- Trykk på starttasten mens vekten er ubelastet.  
På displayet vises **SECA**, **88888** og **0.0** etter hverandre. Deretter settes vekten automatisk på null og den er driftsklar.
- La pasienten sette seg på vekten.
- Pasientens vekt kan bare bestemmes hvis pasienten ikke berører gulvet. Pass derfor på at pasientens føtter befinner seg på fotstøttene mens veiingen pågår.
- Avles veieresultatet på det digitale displayet.
- Ved belastning av vekten over 200 kg vises **SToP** på displayet.  
Avlast vekten når ordet **SToP** dukker opp i LC-displayet.
- For å slå av vekten skal starttasten trykkes igjen.



**SToP**



## Automatisk utkopling/strømsparemodus

Vekten slås automatisk av etter 3 minutter. Når TARA-, HOLD-funksjonen er aktivert og med en minimums vekt på 10 kg, følger utkoplingen etter ca. 2 minutter.

## Tarering av vektindikeringen (tare)

Tara-funksjonen er svært nyttig hvis en ekstra gjenstand (f.eks. et teppe) skal utelates under veiingen.

Følg denne fremgangsmåten:

- Trykk på starttasten mens vekten er ubelastet.



- Sett først den ekstra gjenstanden (f.eks. et teppe) på vekten og aktiver tara-funksjonen ved å trykke på tasten **tare**.



Displayet settes på null igjen. På displayet vises **0.0**. Indikeringen „NET“ lyser.



- Sett pasienten på vekten med den ekstra gjenstanden.

Vekten beregner pasientens vekt uten tilleggslast. Det kan nå utføres så mange veiinger som ønsket.

- Ved å trykke tasten **tare** på nytt deaktiveres tara-funksjonen; vekten står i vanlig veiemodus igjen og tara-verdien er slettet.
- Tara-verdien slettes også når vekten slås av.



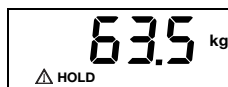
## Lagring av vektverdien (hold)

Vektverdien som er bestemt kan bli stående på displayet etter at personen som ble veid har gått ned fra vekten. På denne måten er det mulig å først ta seg av pasienten igjen før man noterer vektverdien.

- Trykk tasten **hold** raskt mens pasienten ennå står på vekten.



På det digitale displayet vises det „HOLD“. Verdien blir stående på displayet helt til vekten slås automatisk av.



### Merknad:

HOLD-funksjonen er ikke kalibreringsdyktig. Dette indikeres med  $\Delta$ -symbolet i displayet.

- HOLD-funksjonen kan slås av igjen ved å trykke tasten **hold** på nytt.

På displayet vises det **0.0** når vekten ikke er belastet hhv. den aktuelle vektverdien vises. Indikeringen „HOLD“ forsvinner.



### Merknad:

**HOLD-funksjonen kan benyttes selv om funksjonen TARA har vært utført.**

## 6. Rengjøring

---

Rengjør setet og huset etter behov ved hjelp av et husholdnings-rengjøringsmiddel eller et vanlig desinfeksjonsmiddel. Følg produsentens instruksjoner.

Bruk ikke under noen omstendigheter skurende eller aggressive rengjøringsmidler, sprit, bensin eller lignende ved rengjøring. Slike midler kan skade de ømfintlige overflatene.

## 7. Hva må gjøres hvis...

---

### ... det ikke indikeres en vekt?

- Er vekten slått på?
- Kontroller batteriene.

### ... ikke vises før veiing?

- Slå av vekten ved hjelp av starttasten og start den igjen – vekten må da ikke være belastet – og den må kun berøre gulvet med føttene.

### ... et segment lyser konstant eller ikke i det hele tatt?

- Det foreligger en feil på det aktuelle stedet. Ta kontakt med vedlikeholdsservice.

### ... indikeringen vises?

- Batterispenningen blir dårligere. Batteriene bør skiftes ut i løpet av de neste dagene.


### ... indikeringen **bÅL** vises?

- Batteriene er utbrukte. Sett i nye batterier.

### ... indikeringen **5t0P** vises?

- Maksimum belastning har blitt overskredet. Avlast vekten.

### ... indikeringen blinker?

- Hvis hold- eller tarafunksjonen akkurat har blitt aktivert, så vent til vekten har fastslått en konstant vektverdi. Indikeringen vil da slutte å blinke.
- Hvis ingen funksjon har blitt aktivert, så avlast vekten og vent til det vises . Vei deretter på nytt igjen.

### ... indikeringen **E** og et tall vises?

- Slå av vekten ved hjelp av starttasten og start den igjen. Deretter vil vekten arbeide som den skal igjen.

Hvis dette ikke skulle være tilfellet, skal spenningsforsyningen brytes ved å ta ut batteriene i kort tid. Hvis dette ikke hjelper, så ta kontakt med kundeservice.



## 8. Vedlikehold/kalibrering


---

En kalibrering skal utføres av autoriserte personer i samsvar med de nasjonalt gjeldende lovbestemmelser. En kalibrering må i alle tilfeller utføres hvis ett eller flere sikringsmerker er skadet.

Vi anbefaler å la nærmeste servicepartner utføre service før kalibreringen. Seca kundeservice hjelper deg gjerne med dette.

## 9. Tekniske data

---

<b>Maksimum belastning</b>	200 kg
<b>Minimum belastning</b>	2 kg
<b>Fininndeling</b>	100 g
<b>Dimensjoner</b>	
Høyde:	906 mm +35,7 mm
Bredde:	563 mm
Dybde:	946 mm
Sittehøyde:	520 mm
<b>Sifferhøyde</b>	20 mm
<b>Egenvekt</b>	ca. 22,4 kg
<b>Temperaturområde</b>	+10 °C til +40 °C
<b>Strømforsyning</b>	Batteri
<b>Batterier</b>	6 batterier type AA, 1,5 V
<b>Strømopptak</b>	ca. 25 mA
<b>Kalibrering jf. direktivet 2014/31/EU</b>	Kalibrering, klasse III
<b>Medisinsk produkt jf. direktivet 93/42/EEC</b>	klasse I
<b>EN 60 601-1:</b>	
Elektromedisinsk apparat, type B:	
<b>Nøyaktighet ved første kalibrering</b>	Område 2-50 kg: ±50 g Område 50-200 kg: ±100 g
<b>Funksjoner</b>	TARA, HOLD

## 10. Avfallsbehandling

---

### Destruksjon av apparatet



Apparatet skal ikke kastes i husholdningsavfallet. Apparatet må avfallsdisponeres på fagmessig måte, som elektronisk avfall. Overhold de relevante nasjonale bestemmelsene. For ytterligere opplysninger, henvend deg til vår kundeservice under:

**[service@seca.com](mailto:service@seca.com)**

## 11. Garanti

---

For mangler som er å tilbakeføre til material- eller produksjonsfeil gjelder en garantifrist på to år fra levering. Alle bevegelige deler, som f.eks. batterier, kabler, nettparater, oppladbare batterier etc. er unntatt fra garantien. Mangler som faller inn under garantien, utbedres gratis for kunden mot fremleggelse av kjøpskvitteringen. Andre krav kan ikke imøtekommes. Utgifter til transport frem og tilbake belastes kunden hvis apparatet befinner seg på et annet sted enn kundens adresse. Ved transportskader kan garantikrav kun

### Batterier

Ikke kast brukte batterier som husholdningsavfall. Batteriene skal leveres til innsamling. Ved kjøp av nye batterier skal det velges uskadelige batterier uten kvikksølv (Hg), kadmium (Cd) og uten bly (Pb).

gjøres gjeldende hvis hele originalemballasjen brukes under transporten og vekten sikres og festes i emballasjen på samme måte som i originalpakket tilstand. Ta derfor vare på alle emballasjedeler.

Garantien ugyldiggjøres hvis apparatet åpnes av personer som ikke er uttrykkelig autorisert av seca.

Kunder i utlandet bes i garantitilfeller ta direkte kontakt med forhandleren i vedkommende land.

## 12. Konformitetserklæring

---



Hermed erklærer seca gmbh & co. kg at produktet er i samsvar med bestemmelsene i de anvendelige europeiske direktivene. Den fullstendige samsvarserklæringen finner du på: [www.seca.com](http://www.seca.com).

# Todistetusti sinetillä vahvistettuna

Kun ostat seca tuotteen, et osta vain yhden vuosisadan ajan kypsynttä tekniikkaa, vaan myös viranomaisten, lakimääräysten ja tarkastuslaitosten hyväksymää laatua. seca tuotteet täyttävät eurooppalaisten direktiivien, standardien ja kansallisten lakien vaatimukset. Kun ostat seca tuotteen, ostat tulevaisuutta.



Tämän käyttöohjeen tuotteet ovat lääketieteellistä tuotteista annetun lain, t.s. Euroopan Yhteisön neuvoston direktiivin 93/42/ETY, mukaisia, jota sovelletaan koko Euroopassa kansallisten lakien puitteissa.



Vaa'at, joissa on tämä merkki, täyttävät tarkkuusluokan III tiukat vaatimukset, ja niitä voidaan käyttää sellaisiin lääketieteellisiin mittauksiin, joissa on kalibrointivollisuus.



Laite vastaa EY-direktiivejä

- **M:** Vaatimustenmukaisuusmerkki direktiivin 2014/31/EU mukaan, muut kuin itsetoimivat vaa'at (kalibroidut mallit)
- **18:** (Esimerkki: 2018) Vuosi, jona vaatimustenmukaisuus on arvioitu ja CE-merkki kiinnitetty (kalibroidut mallit)
- **0102:** Ilmoitettu laitos metrologialle (kalibroidut mallit)
- **0123:** Ilmoitettu laitos lääkintälaitteille

seca yhtiön ammattitaito on tunnustettu myös viralliselta taholta. Lääkinnällisiä laitteita tarkastava TÜV Product Service -tarkastuslaitos on vahvistanut sertifikaatillaan, että seca täyttää lääkinällisten laitteiden valmistajille asetettavat tiukat lakisääteiset vaatimukset. secan laadunvarmistusjärjestelmään kuuluvat lääkinällisten vaakojen ja mittausjärjestelmien muotoilu, kehitys, tuotanto, myynti ja huolto.



seca auttaa ympäristöä.

Luonnonvoimavarojen säästäminen on lähellä sydäntämme. Tästä syystä yritämme säästää pakkausmateriaalia kaikkialla siellä, missä se on mielekästä. Ja mikä jää jäljelle, voidaan toimittaa helposti asianomaisen paikallisen jätehuollon hävitettäväksi.



# 1. Sydämelliset onnitelut!

---

Ostamalla **seca 956** elektronisen tuolivaaka olet hankkinut erittäin tarkan ja samalla kestäväen laitteen.

seca on asettanut jo yli 150 vuoden ajan kokemuksensa terveyden palvelukseen asettaen samalla useissa maailman maissa markkinajohtajana aina uudet mittapuut innovatiivisilla uudistuksillaan punnituksen ja mittauksen alalla.

Elektroninen **seca 956**-tuolivaaka on tarkoitettu käytettäväksi kansallisten määräysten mukaisesti lähinnä sairaaloissa, lääkäreiden vastaanotoilla ja laitoshoitokodeissa. Vaaka on luokan I lääketieteellinen tuote ja kalibroitu tarkkuusluokan III mukaan.

Paino tulostuu muutamassa sekunnissa.

**seca 956** -vaakaa voidaan siirtää helposti pyörillä paikasta toiseen ja käyttää pitkän aikaa sen vähäisen virrankulutuksen ansiosta.

**seca 956** -tuolivaaka on kehitetty sellaisia henkilöitä varten, jotka eivät kykene seisomaan hyvin. Jotta he tuntevat olonsa turvalliseksi punnittaessa, tuolivaaka on tukeva putkirunko ja siihen lujasti kiinniruvattu istuin. Vaakaa voidaan siirtää erittäin hyvin helppokulkuisten pyörien ansiosta. Pyörien käsijarru sekä kääntyvät kyynärtauet ja jalkatuet helpottavat turvallista istuutusta.

Vaaka on rakennettu erittäin kestäväksi ja se palvelee sinua pitkään uskollisesti. Se on helppokäyttöinen ja suuri näyttö on helppolukuinen.

## 2. Turvallisuus

---

Ennen kuin otat uuden vaaka'n käyttöön, varaa hieman aikaa seuraavien turvallisuusohjeiden lukemiseen.

### Varoitukset

- Älä koskaan käytä tuolivaakaa **seca 956** kuljetusvälineenä. Älä kuljeta tuolivaaka'alla henkilöitä tai esineitä. Jos kuljetat tuolivaaka'alla **seca 956** henkilöitä tai esineitä, on akuutti loukkaantumisvaara.
- Älä koskaan aseta tuolivaakaa **seca 956** kaltevalle alustalle. Rullien jarrut voivat aueta.
- Varmista vaaka niin, ettei se voi vieriä. Laita seisontajarru päälle, ennen kuin potilas istuu sille ja nousee siltä pois ja auta heikkojalkaisia henkilöitä.
- Käyttäessäsi vaakaa verkkoliittimen kanssa, katso että tulojohto on asennettu niin että kompastumis- tai kiinnitakertumisvaaraa ei ole.

### Ohjeita

- Noudata käyttöohjeessa annettuja ohjeita.
- Säilytä tämä käyttöohje ja sen sisältämä yhdenmukaisuusvakuutus huolellisesti.
- Toimita vaaka säännöllisesti huoltoihin ja jälkikalibrointiin (ks. „Huolto/Kalibrointi” sivu 91).
- Käytä yksinomaan ilmoitettua paristotyyppiä (ks. „Purkaminen pakkauksesta” sivu 85).

# 3. Ennen kuin käytät vaakaa...

---

## Purkaminen pakkauksesta

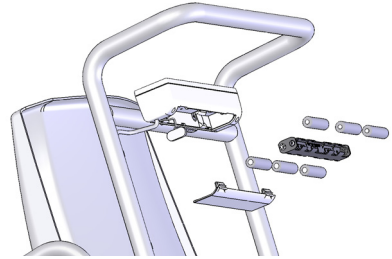
Toimitusmäärään kuuluu:

- Täydellisesti asennettu tuolivaaka
- Paristonpidike ja 6 paristoa, tyyppi Mignon AA 1,5 V
- 1 käyttöohje


## Käyttövirta

Vaaka saa virtansa yksinomaan paristoista.

- Avaa näyttökotelon pohjassa oleva akkulokero.
- Liitä kaapeli pariston pidikkeeseen.
- Laita pidike paristolokeroon.
- Sulje akkulokeron kansi jälleen.



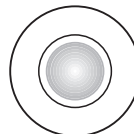
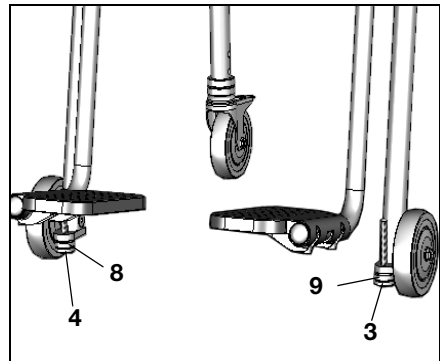
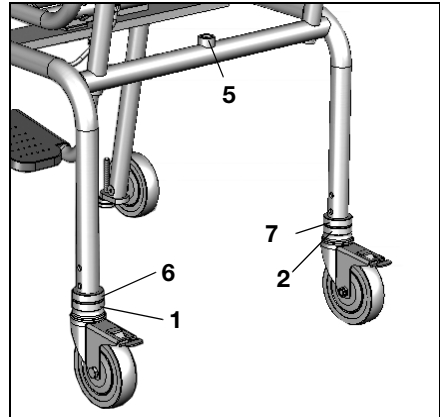
LC-näyttö kuluttaa vähän virtaa - yhdellä paristosarjalla on mahdollista suorittaa n. 4.000 punnitusta.

Kun akun jännite ei riitä enää, näyttöön ilmestyy ensiksi akkusymboli  huomautukseksi siitä, että akun lataus on heikkenemässä.

Kun pariston jännite ei enää riitä, näyttöön ilmestyy symboli **bAtE** eikä punnitseminen ole enää mahdollista.

## 4. Vaa'an pystyttäminen ja suuntaaminen

- Aseta vaaka tukevalle alustalle.
- Suunnista vaaka alempien pyörellettyjen muttereiden (1 ja 2) ja säädettävien jalkojen (3 ja 4) avulla siten, että rasiatasaimen (5) näyttö on keskellä. Varmista tämä asento kiinni ylemmillä vastamuttereilla (6, 7, 8 ja 9).



Rasiatasain

# 5. Käyttö

## Käyttöelementit ja näytöt

Näyttöosan käyttöelementit.



vaa'an kytkeminen päälle ja pois



näytön nollaus, taaran aktivointi/deaktivointi

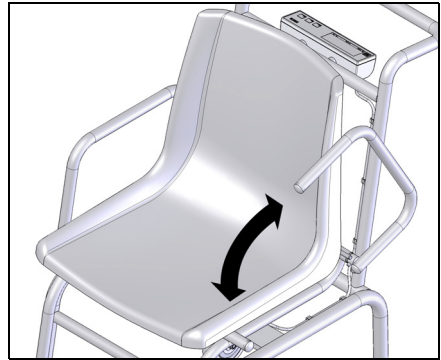


Hold-toiminnon aktivointi/deaktivointi

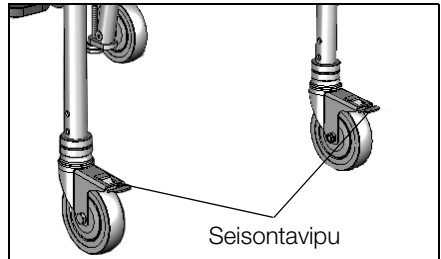
## Muut käyttöelementit

Tuolivaa'an käsinojat voidaan kääntää erikseen taaksepäin. Näin punnittava henkilö voi istuutua helpommin tuolille.

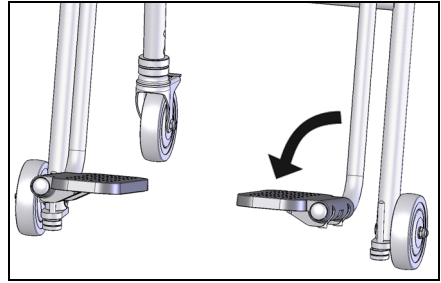
- Varmista käsinojia kääntäessäsi, että jäsenet tai vaatteet eivät jää väliin.



- Takapyörät voidaan lukita paikalleen painamalla pyörien seisontavivut alas.



- Kun punnittava henkilö on istunut, jalkatuet vedetään esiin ja ne taitetaan auki. Nyt potilas voi asettaa jalkansa jalkatukien päälle.



## Molempien numeroiden täytyy olla samoja

- Paina käynnistysnäppäintä vaa'an ollessa kuormittamaton.

Näyttöön ilmestyy peräkkäin **SECA**, **88888** ja **00**, minkä jälkeen vaaka on nollautunut automaattisesti ja valmis käyttöön.



- Anna potilaan istuutua vaa'alle.
- Potilaan paino voidaan määrittää ainoastaan, kun hänellä ei ole enää kosketusta lattiaan. Varmista siis, että potilaan jalat ovat jalkatuilla punnitsemisvaiheen aikana.
- Katso punnitustulos digitaalinäytöstä.
- Jos vaa'an kuormitus on yli 200 kg, näyttöön ilmestyy **StoP**. Poista paino vaa'alta, jos LC-näyttöön ilmestyy sana **StoP**.

**StoP**

- Vaaka kytketään pois päältä painamalla uudelleen käynnistysnäppäintä.



## Automaattinen katkaisu/Virransäästömodus

Vaaka kytkeytyy automaattisesti pois päältä 3 minuutin kuluttua. Kun taara- tai HOLD-toiminto on aktivoituna ja vaa'alla on vähintään 10 kg:n paino, se kytkeytyy pois päältä n. 2 minuutin kuluttua.



## Painonäytön taaroitus (tare)

Taaratoiminto on erittäin hyödyllinen, kun lisäpainoa (esim. peittoa) ei haluta punnita mukana.

Menettele seuraavalla tavalla:

- Paina käynnistysnäppäintä vaa'an ollessa kuormittamaton.
- Laita ensiksi lisäpaino (esim. peittoa) vaa'alle ja aktivoi taaratoiminto painamalla näppäintä **tare**. Näyttö nolautuu jälleen. Näytössä näkyy **0.0**. Näyttöön ilmestyy „NET“.
- Aseta potilas lisäpainon kanssa vaa'alle. Vaaka ilmoittaa potilaan painon ilman lisäkuormaa. Voit suorittaa tämän jälkeen kuinka monta punnitusta tahansa.
- Taaratoiminto deaktivoidaan painamalla uudelleen näppäintä, vaaka on tällöin jälleen normaalissa punnituskäytössä ja taarapaino on poistunut muistista.
- Taarapaino poistuu muistista myös, kun vaaka kytketään pois päältä.




## Painon tallentaminen muistiin (hold)

Mitattu paino voidaan saada näyttöön, vaikka vaakaa ei kuormitetaakaan. Näin on mahdollista huolehtia ensiksi jälleen potilaasta, ennen kuin paino kirjoitetaan muistiin.

- Paina **hold**-näppäintä vaa'an ollessa kuormitettuna.

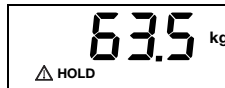
Digitaalinäyttöön ilmestyy „HOLD“. Painoarvo pysyy näytössä, kunnes vaaka kytkeytyy automaattisesti pois päältä.

### Ohje:

HOLD-toimintoa ei voi kalibroida. Tämän ilmiä näytön -symboli.

- HOLD-toiminto voidaan kytkeä jälleen pois päältä painamalla uudelleen **hold**-näppäintä.

Kun vaaka on kuormittamattomana, näyttöön ilmestyy **0.0** tai ajankohtainen paino. „HOLD“-näyttö häviää.



### Huom:

**HOLD-toimintoa voidaan käyttää myös silloin, kun on ensin suoritettu taaraus.**

## 6. Puhdistus

---

Puhdistusta istuinalusta ja kotelo tarvittaessa talouspesuaineella tai tavanomaisella desinfiointi-aineella. Noudata valmistajan antamia ohjeita.

Älä käytä puhdistukseen missään tapauksessa hankaavia tai voimakkaita pesuaineita, spriitä, bensiniä tms. Tällaiset aineet voivat vahingoittaa korkealaatuista pintaa.

## 7. Mitä tehdä, jos...

---

### ... paino ei tule näyttöön?

- Onko vaaka kytketty päälle?
- Tarkista paristot.

### ... ennen punnitusta näyttöön ei ilmesty 0.0?

- Kytke vaaka pois päältä käynnistysnäppäimestä ja käynnistä uudelleen – ja vain sen jalat saavat koskettaa lattiaa.

### ... jokin segmentti palaa jatkuvasti tai ei ollenkaan?

- Kyseisessä kohdassa on vika. Ota yhteys huoltoliikkeeseen.

### ... näyttöön tulee ?

- Pariston jännite on heikkenemässä. Paristot tulee vaihtaa lähipäivinä.

### ... näyttöön tulee bAtt?

- Paristot ovat tyhjiä. Laita sisään uudet paristot.

### ... näyttöön tulee 5toP?

- Maksimikuorma on ylitetty. Poista paino vaa'alta.

### ... näyttö vilkkuu?

- Jos olet juuri aktivoinut Hold- tai taaratoiminnon, odota, kunnes vaaka on tunnistanut stabiilina pysyvän painon. Näyttö lakkaa sitten vilkkumasta.
- Jos tätä ennen ei ole aktivoitu mitään toimintoa, poistu vaa'alta ja odota, kunnes näyttössä näkyy 0.0, ja suorita punnitus uudelleen.

### ... näyttöön tulee E ja jokin numero?

- Kytke vaaka pois päältä käynnistysnäppäimestä ja käynnistä uudelleen. Tämän jälkeen vaaka toimii normaalisti.

Mikäli vaaka ei toimi normaalisti, keskeytä virransyöttö poistamalla paristot vähäksi aikaa. Jos tämäkään toimenpide ei tuota tulosta, ota yhteys huoltoliikkeeseen.

## 8. Huolto/Kalibrointi


---

Anna vaaka valtuutetun henkilön kalibroitavaksi kansallisten lakimääräysten mukaan. Ensi kalibroinnin vuosiluku on merkitty CE-merkin taakse tyyppikilpeen valtuutetun laitoksen (Hessenin alueen vakausviranomaisen) numeron 0109 yläpuolelle. Kalibrointi on joka tapauksessa välttämätöntä, jos yksi tai useampi varmistusmerkeistä on rikkoutunut.

Suosittelemme, että vaaka annetaan ennen kalibrointia lähimmän huoltoliikkeen huollettavaksi. seca asiakaspalvelu auttaa mielellään tässä asiassa.

## 9. Tekniset tiedot

---

<b>Maksimikuorma</b>	200 kg
<b>Minimikuorma</b>	2 kg
<b>Hienojako</b>	100 g
<b>Mitat</b>	
Korkeus:	906 mm +35,7 mm
Leveys:	563 mm
Syvyys:	946 mm
Istuinkorkeus:	520 mm
<b>Numeroiden koko</b>	20 mm
<b>Omapaino</b>	n. 22,4 kg
<b>Lämpötila-alue</b>	+10 °C – +40 °C
<b>Virtalähde</b>	paristot
<b>Paristot</b>	6 paristoa, tyyppi AA, 1,5 V
<b>Virranotto</b>	n. 25 mA
<b>Kalibrointi tuote direktiivie</b>	
<b>2014/31/EU mukaan</b>	kalibrointi, luokka III
<b>Lääkietieteellinen tuote direktiivie</b>	
<b>93/42/ETY mukaan</b>	luokka I
<b>EN 60 601-1:</b>	
Sähkökäyttöinen lääkintälaitte, tyyppi B:	
<b>Tarkkuus ensi kalibroinnissa</b>	Alue 2-50 kg: ±50 g Alue 50-200 kg: ±100 g
<b>Toiminnot</b>	TAARA, HOLD

# 10. Hävitys

---

## Laitteen hävitys



Laitetta ei saa hävittää kotitalousjätteen mukana. Laite on toimitettava asianmukaiseen elektroniikkajätteen vastaanottopisteeseen. Noudata käyttömaassa voimassa olevia määräyksiä. Lisätietoja saat asiakaspalvelustamme:

[service@seca.com](mailto:service@seca.com)

## 11. Takuu

---

Myönnämme puutteista, jotka johtuvat materiaali- tai valmistusvirheistä, kahden vuoden takuun toimitusajankohdasta alkaen. Kaikki liikkuvat osat, kuten esim. paristot, sähköjohdot, verkkolaitteet, akut jne., eivät kuulu takuun piiriin. Takuun piiriin kuuluvat puutteet poistetaan asiakkaalle maksutta esitettäessä ostokuitti. Muita vaatimuksia ei ole mahdollista ottaa huomioon. Edestakaisesta kuljetuksesta syntyvät kulut menevät asiakkaan laskuun, jos laite on muulla kuin asiakkaan paikkakunnalla. Kuljetusvahingoista voidaan esittää

## Paristot

Älä heitä käytettyjä paristoja talousjätteisiin. Vie paristot lähimpään keräyspisteeseen. Valitse uusia paristoja ostaessasi ympäristöystävälliset paristot, jotka eivät sisällä elohopaa (Hg), kadmiumia (Cd) eikä lyijyä (Pb).

korvausvaatimuksia vain, kun kuljetukseen on käytetty kokonaista alkuperäispakkausta ja vaaka on varmistettu ja kiinnitetty pakkaukseen samalla tavalla kuin alkuperäisessä toimituksessa. Kaikki pakkausosat tulee säilyttää tallella tästä syystä.

Takuu ei ole voimassa, jos laitteen avaa henkilö, jota seca ei ole nimenomaisesti valtuuttanut tähän.

Ulkomailla olevia asiakkaita pyydämme kääntymään takuutapauksessa suoraan kyseisen maan myyntiliikkeen puoleen.

## 12. Vaatimuksenmukaisuusvakuutus

---



seca gmbh & co. kg vakuuttaa, että tuote vastaa siihen sovellettavien eurooppalaisten direktiivien vaatimuksia. Vaatimustenmukaisuus löytyy kokonaisuudessaan osoitteesta: [www.seca.com](http://www.seca.com).

# Met certificaat

---

Met seca producten koopt u alleen sinds eeuwen geperfectioneerde techniek maar ook een door overheidsinstanties en de wet beproefde kwaliteit.

seca Producten stemmen overeen met de Europese richtlijnen, normen en de nationale wetten. Met seca koopt u toekomst.



De producten in deze gebruiksaanwijzing voldoen aan de eisen van de wet op medische producten, d.w.z. de richtlijn 93/42/EEG van de Raad van de Europese Gemeenschap, die in heel Europa in nationale wetten verankerd is.

Weegschalen met dit symbool voldoen aan de strenge eisen van ijkklasse III en kunnen voor ijkplichtige metingen in de geneeskunde worden gebruikt.

Het apparaat is in overeenstemming met de richtlijnen van de EU

- **M**: Conformiteitsmarkering conform richtlijn 2014/31/EU betreffende niet-automatische weegschalen (geijkte modellen)
- **18**: (Voorbeeld: 2018) jaar waarin de conformiteitsbeoordeling werd uitgevoerd en de CE-markering werd aangebracht (geijkte modellen)
- **0102**: Benoemde instantie metrologie (geijkte modellen)
- **0123**: Benoemde instantie medische hulpmiddelen



Ook van officiële zijde wordt de professionaliteit van seca erkend. De TÜV Product Service, de verantwoordelijke instelling voor medische producten verklaart met het certificaat dat seca consequent de strenge wettelijke eisen als fabrikant van medische producten aanhoudt. seca's kwaliteitsbeschermingssysteem omvat de bereiken design, research, productie, verkoop en service van medische weegschalen en meetsystemen.



seca helpt het milieu.

Het sparen van natuurlijke resources ligt ons aan het hart. Daarom proberen wij, overal waar het zinvol is, verpakkingsmateriaal te sparen. En dat wat overblijft, kan via het duale systeem comfortabel ter plaatse worden verwijderd.

# 1. Hartelijke gefeliciteerd!

---

Met de elektronische stoelweegschaal **seca 956** heeft u een zeer nauwkeurig en tegelijkertijd robuust apparaat gekocht. Sinds meer dan 150 jaar stelt seca haar ervaring ten dienste van de gezondheid en zet als marktaanvoerder in vele landen ter wereld met innovatieve ontwikkelingen voor het wegen en meten telkens nieuwe maatstaven.

De elektronische stoelweegschaal **seca 956** wordt volgens de nationale voorschriften hoofdzakelijk in ziekenhuizen, artspraktijken en stationaire verplegingsinrichtingen toegepast. De weegschaal is een medisch product van de klasse I en werd geijkt volgens de precisieklasse III. Het gewicht wordt binnen enkele seconden bepaald.

De **seca 956** kan op wieltjes worden geplaatst en is op grond van het geringe stroomverbruik gedurende een lange periode mobiel toepasbaar.

De stoelweegschaal **seca 956** werd ontworpen voor mensen die slecht ter been zijn. Om u bij het wegen een veilig gevoel te geven, beschikt de stoelweegschaal over een stevig buizenframe en een vastgeschroefde zitting. Door de lichtlopende wieltjes kan de weegschaal goed worden verreden. Door de wielvastzetrem samen met de draaibare armleuningen en voetsteunen kan de patiënt veiliger en gemakkelijker gaan zitten.

De weegschaal is zeer stabiel gebouwd en heeft een lange levensduur, zij is eenvoudig te bedienen en het grote display is gemakkelijk leesbaar.

## 2. Veiligheid

---

Voor u de nieuwe weegschaal gebruikt, dient u een weinig tijd te nemen om de volgende veiligheidsinstructies te lezen.

### Waarschuwingen

- Transporteer geen personen of voorwerpen met de stoelweegschaal **seca 956**. Wanneer u met de stoelweegschaal **seca 956** personen of voorwerpen transporteert bestaat er acuut gevaar voor letsel.
- Zet de stoelweegschaal **seca 956** nooit op een hellende ondergrond neer. De remmen van de wieltjes kunnen losraken.
- Beveilig de weegschaal tegen ongewenst wegrijden. Gebruik de vastzetrem bij het gaan zitten en bij het opstaan en help personen die niet zeker op de benen zijn.
- Let er bij het gebruik van de weegschaal met een adapter op dat de toevoerkabel zo ligt dat men er niet over kan struikelen of achter kan blijven haken.

### Aanwijzingen

- Neem de aanwijzingen in de gebruiksaanwijzing in acht.
- Bewaar de gebruiksaanwijzing en de hierin aanwezige verklaring van overeenkomst op een veilige plaats.
- Laat onderhoud en ijkingen regelmatig uitvoeren (zie „Onderhoud / Ijking” op bladzijde 101).
- Gebruik uitsluitend het aangegeven type batterijen (zie „Uitpakken” op bladzijde 95).

# 3. Voor u kunt beginnen...

---

## Uitpakken

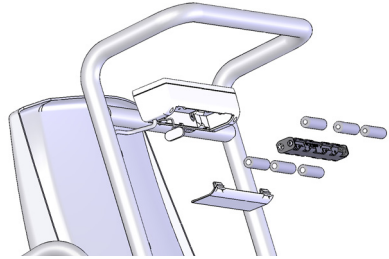
Bij de omvang van de levering is het volgende inbegrepen:

- Stoelweegschaal compleet gedemonteerd
- Batterijhouder met 6 batterijen type Mignon AA 1,5 V
- 1 gebruiksaanwijzing


## Stroomtoevoer

De stroomtoevoer van de weegschaal vindt uitsluitend via batterijen plaats.

- Open het batterijvak aan de onderkant van de displaybehuizing.
- Sluit de kabel aan de houder met batterijen aan.
- Plaats de houder in het batterijvak.
- Sluit het deksel van het batterijvak weer.



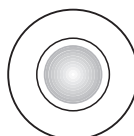
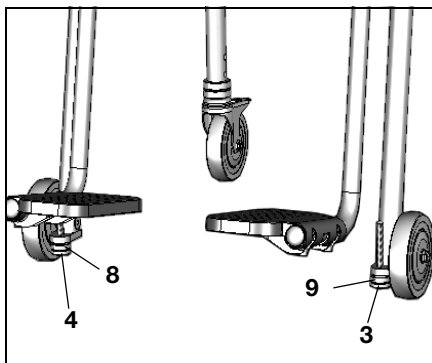
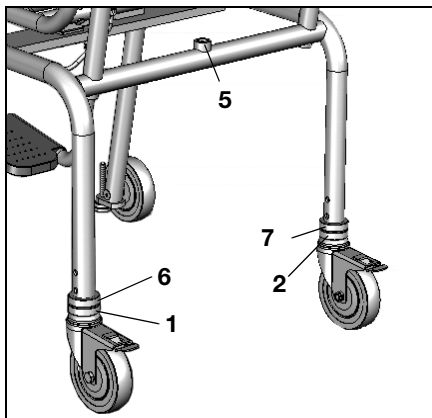
Het LCD-display heeft een gering stroomverbruik. U kunt met één set batterijen ca. 4.000 x wegen.

Wanneer de batterijspanning niet meer voldoende is, verschijnt eerst het batterijsymbool  op het display om erop te wijzen dat de batterijlading leeg raakt.

Wanneer de batterijspanning niet meer voldoende is, verschijnt **bAtte** in het display. Weegen is dan niet meer mogelijk.

## 4. Weegschaal opstellen en richten

- Plaats de weegschaal op een stevige ondergrond.
- Richt de weegschaal met de beide onderste kartelmoeren (1 en 2) en de beide verstelbare voeten (3 en 4) zodanig dat de weergave in de libel (5) in het centrum ligt. Met de bovenste contra-moeren (6,7,8 en 9) kan deze instelling geborgd worden.



Libel



# 5. Bediening

## Bedieningselementen en weergave

Bedieningselementen van het displaygedeelte.



Aan- en uitschakelen van de weegschaal



display op nul zetten, tarra activeren/deactiveren

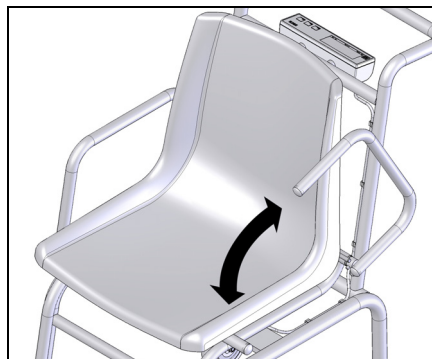


hold-functie activeren/deactiveren

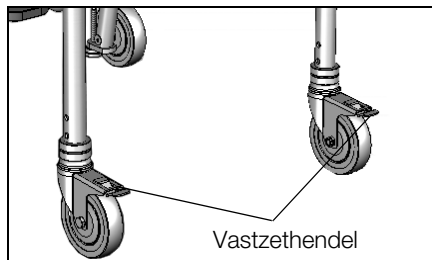
## Verdere bedieningselementen

De arMLEUNINGEN van de stoelweegschaal kunnen afzonderlijk naar achteren worden gewenkt. Zodoende kan de persoon, die moet worden gewogen, gemakkelijker gaan zitten.

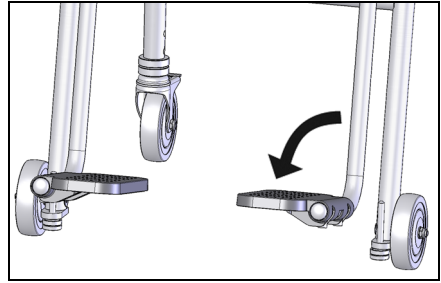
- Let er bij het neerklappen op dat er geen ledematen of kledingsstukken ingeklemd worden.



- De achterste wieltjes kunnen vastgezet worden door de beide vastzethendels tegen de wieltjes omlaag te drukken.



- Nadat de te wegen persoon is gaan zitten, worden de voetsteunen eruit getrokken en naar beneden geklapt. Nu kan de patiënt zijn voeten op de voetsteunen zetten.



## Correct wegen

- Druk bij onbelaste weegschaal op de starttoets.

Op het display verschijnen achtereenvolgens **SECA**, **88888** en **00**. Daarna is de weegschaal automatisch op nul gezet en bedrijfsklaar.

- Laat de patiënt op de weegschaal gaan zitten.
- Het gewicht van de patiënt kan alleen bepaald worden, wanneer er geen contact meer met de vloer bestaat. Let er daarom op dat de voeten van de patiënt zich tijdens het wegen op de voetsteunen bevinden.
- Lees het weegresultaat af op het digitale display.
- Wanneer de weegschaal met meer dan 200 kg wordt belast verschijnt **StoP** op het display.

Ontlast de weegschaal wanneer het woord **StoP** op de LC-display verschijnt.

- Om de weegschaal uit te schakelen, drukt u opnieuw op de starttoets.



**StoP**



## Automatische uitschakeling / stroomspaarfunctie

Wanneer de weegschaal 3 minuten lang niet wordt belast, schakelt deze automatisch uit. Bij geactiveerde TARA-, HOLD-functie en bij de minimum last van 10 kg vindt de uitschakeling na ca. 2 minuten plaats.

## Gewichtswaarde tarreren (tare)

De tarrafunctie is handig wanneer er een extra gewicht (bijv. een deken) bij het wegen niet mee mag worden gerekend.

Ga als volgt te werk:

- Druk bij onbelaste weegschaal op de starttoets.



- Plaats eerst het extra gewicht (bijv. een deken) op de weegschaal en activeer de tarrafunctie door op de **tare** toets te drukken.



Het display wordt weer op nul gezet. Op het display verschijnt **0.0**. De weergave „NET“ verschijnt.



- Plaats de patiënt nu met het extra gewicht op de weegschaal.

De weegschaal stelt het gewicht van de patiënt vast zonder de extra last. U kunt nu zo veel wegingen uitvoeren als u wilt.

- Door opnieuw op de toets te drukken wordt de tarrafunctie gedeactiveerd; de weegschaal bevindt zich weer in de normale weegmodus, de tarrawaarde is gewist.



- Door het uitschakelen van de weegschaal wordt de tarrawaarde eveneens gewist.

## Opslaan van de gewichtswaarde (hold)

De bepaalde gewichtswaarde kan ook na het ontlasten van de weegschaal worden weergegeven. Zodoende is het mogelijk de patiënt eerst verder te verzorgen voor u de gewichtswaarde noteert.

- Druk op de toets **hold**, terwijl de weegschaal belast is.



In de digitale weergave verschijnt „HOLD“. De waarde blijft in het display opgeslagen tot de automatische uitschakeling.



### Aanwijzing:

De HOLD-functie is niet ijkbaar. Dit wordt gekenmerkt door het  $\Delta$ -symbool in de display.

- De HOLD functie kan ook uitgeschakeld worden door opnieuw op de toets **hold** te drukken.



In het display verschijnt **0.0** bij onbelaste weegschaal, c.q. de actuele gewichtswaarde. De weergave „HOLD“ verdwijnt.

**Aanwijzing: De functie HOLD kan ook worden gebruikt wanneer van tevoren de functie TARA werd uitgevoerd.**

## 6. Reiniging

---

Reinig de zitschaal en de behuizing desgewenst met een huishoudreiniger of een in de handel verkrijgbaar desinfectiemiddel. Let op de aanwijzingen van de fabrikant.

Gebruik in geen geval schurende of scherpe reinigingsmiddelen, spiritus, benzine en dergelijke voor de reiniging. Dergelijke middelen kunnen de hoogwaardige oppervlakken beschadigen.

## 7. Wat te doen, wanneer...

---

### ... bij belasting geen gewichtswaarde verschijnt?

- Is de weegschaal ingeschakeld?
- Controleer de batterijen.

### ... voor het wegen niet 0.00 verschijnt?

- Schakel de weegschaal via de starttoets uit en start opnieuw – de weegschaal mag daarbij niet belast zijn – en alleen met de voeten de vloer aanraken.

### ... een segment permanent of helemaal niet brandt?

- De betreffende plaats heeft een defect. Informeer de onderhoudsdienst.

### ... de weergave verschijnt?

- De batterijspanning wordt minder. U moet de batterijen in de komende dagen vervangen.

### ... de weergave **bat** verschijnt?

- De batterijen zijn leeg. Vervang de batterijen door nieuwe.

### ... de weergave **5t0P** verschijnt?

- De hoogste belasting werd overschreden. Ontlast de weegschaal.

### ... de weergave blinkt?

- Indien u zojuist de Hold/of Tarrafunctie geactiveerd heeft, dient u te wachten tot de weegschaal een gelijkblijvende gewichtswaarde herkent. De weergave houdt dan op met knipperen.
- Wanneer er geen activering van een functie voorafgegaan is, dient u de weegschaal te ontlasten, te wachten tot **00** wordt weergegeven en vervolgens pas opnieuw te wegen.

### ... de weergave **E** een getal verschijnen?

- Schakel de weegschaal via de starttoets uit en start opnieuw. Daarna werkt de weegschaal weer normaal. Indien dit niet het geval is, onderbreekt u de spanningstoevoer door de batterijen kort te verwijderen. Wanneer deze maatregelen ook geen succes heeft, neem dan contact op met de onderhoudsdienst.

## 8. Onderhoud / Ijking

---

Laat volgens de nationale voorschriften een ijking door een geautoriseerde persoon uitvoeren. Het ijken is in elk geval noodzakelijk wanneer een of meerdere veiligheidsmerken beschadigd zijn.

Wij adviseren u voor het ijken een onderhoudsbeurt door uw servicepartner in uw nabijheid te laten uitvoeren. Hierbij is de seca klantendienst u graag behulpzaam.

## 9. Technische gegevens

---

<b>Hoogste belasting</b>	200 kg
<b>Minimum belasting</b>	2 kg
<b>Fijne indeling</b>	100 g
<b>Afmetingen</b>	
hoogte:	906 mm +35,7 mm
breedte:	563 mm
diepte:	946 mm
Zithoogte:	520 mm
<b>Grootte van de cijfers</b>	20 mm
<b>Eigen gewicht</b>	ca. 22,4 kg
<b>Temperatuurbereik</b>	+ 10°C tot + 40°C
<b>Stroom</b>	batterij
<b>Batterijen</b>	6 batterijen, type AA, 1,5 V
<b>Stroomopname</b>	ca. 25 mA
<b>Ijking overeenkomstig Richtlijn 2014/31/EU:</b>	
<b>Medisch product overeenkomstig Richtlijn 93/42/EEG:</b>	
<b>EN 60 601-1:</b>	
medische elektronische apparatuur, type B:	
<b>Precisie bij eerste ijking</b>	bereik 2-50 kg: ±50 g bereik 50-200 kg: ±100 g
<b>Functies</b>	TARRA, HOLD

## 10. Verwijderen van afval

---

### Verwijderen van het apparaat



Werp het apparaat niet bij het huisvuil weg. Het apparaat moet als elektronicaschroot worden verwijderd. Let op de betreffende nationale voorschriften. Voor nadere informatie kunt u contact opnemen met onze service onder: [service@seca.com](mailto:service@seca.com)

### Batterijen

Werp de lege batterijen niet bij het huisvuil weg. Breng de batterijen naar een overeenkomstige verzamelplaats. Wanneer u nieuwe batterijen koopt, kies dan batterijen die weinig schadelijke stoffen bevatten, en zonder kwikzilver (Hg), cadmium (Cd) en lood (Pb).

## 11. Garantie

---

Voor gebreken, die voortvloeien uit materiaal- of fabricagefouten, geldt een garantieperiode van 2 jaar vanaf de levering. Alle beweeglijke delen zoals bijv. batterijen, kabels, voedingseenheden, accu's enz. zijn hiervan uitgesloten. Gebreken die onder de garantie vallen, worden tegen overdracht van de koopkwitantie kosteloos voor de klant verholpen. Met verdere aanspraken kan geen rekening worden gehouden. Transportkosten voor het zenden en terugsturen gaan ten laste van de klant, wanneer het apparaat zich op een andere plaats bevindt, dan de woonplaats van de klant. Bij transportschade kunnen er alleen garantieaanspraken geldend gemaakt

worden, wanneer voor de transporten de originele verpakking wordt gebruikt en wanneer de weegschaal hierin volgens de origineel verpakte toestand beveiligd en bevestigd werd. Bewaar daarom alle verpakkingsdelen.

Er bestaat geen aanspraak op garantie wanneer het apparaat door personen wordt geopend die hiervoor niet uitdrukkelijk door seca werden geautoriseerd.

Klanten in het buitenland adviseren wij zich in geval van garantieaanspraken direct tot de verkoper van het desbetreffende land te richten.

## 12. Verklaring van overeenkomst

---



Hiermede verklaart de seca gmbh & co. kg dat het product in overeenstemming is met de toepasbare Europese richtlijnen. De volledige verklaring van overeenkomst kunt u vinden op: [www.seca.com](http://www.seca.com).

# Qualidade garantida

---

Ao comprar produtos da seca não só adquire a tecnologia constantemente aperfeiçoada desde há mais de cem anos, como também uma qualidade comprovada e aprovada por entidades oficiais, legais e institucionais.

Os produtos seca cumprem as directivas e normas europeias, bem como as legislações dos respectivos países. Comprando seca, você adquire o futuro.



Os produtos destas instruções de utilização estão em conformidade com a lei sobre dispositivos médicos, ou seja, com a directiva 93/42/CEE do Conselho da União Europeia, que está vigente em todas as legislações nacionais da Europa.

As balanças com esta marca satisfazem os requisitos rigorosos da classe de precisão III e podem ser utilizadas para medições calibráveis em medicina.

O aparelho está em conformidade com Directivas da UE

- **M**: Marca de conformidade segundo a diretiva 2014/31/UE relativa a instrumentos de pesagem de funcionamento não automático (modelos calibrados)
- **18**: (Exemplo: 2018) Ano em que foi realizada a avaliação de conformidade e aposta a marcação CE (modelos calibrados)
- **0102**: organismo notificado para metrologia (modelos calibrados)
- **0123**: organismo notificado para dispositivos médicos

A entidade responsável pelos dispositivos médicos, o TÜV Product Service, atesta com o presente certificado, o cumprimento integral dos mais rigorosos requisitos legais por parte da seca enquanto fabricante de dispositivos médicos. O sistema de garantia da qualidade da seca abrange as áreas do design, do desenvolvimento, da produção, da venda e da manutenção de balanças médicas e de sistemas de medição.

A seca ajuda a preservar o meio ambiente. Preocupamo-nos com os recursos naturais. Por isso, tentamos poupar material de embalagem sempre que seja possível e realizável. E o que é inevitável pode ser eliminado de forma cómoda por via do circuito de reciclagem existente no país de utilização.



# 1. Parabéns!

---

Ao adquirir a cadeira-balança electrónica **seca 956** você passa a dispor de um aparelho que se distingue pela sua alta precisão e robustez.

Desde há mais de 150 anos que a seca coloca toda a sua experiência ao serviço da saúde, afirmando-se como líder incontestado em vários países pelas inovações que apresenta no domínio da pesagem e da antropometria.

A cadeira-balança **seca 956** é utilizada principalmente em hospitais, consultórios médicos e centros de saúde estacionários de acordo com os regulamentos normativos nacionais. A balança é um dispositivo médico da classe I, tendo sido calibrada de acordo com a classe de precisão III.

O peso é calculado poucos segundos depois.

A **seca 956** pode ser deslocada sobre rodas e utilizada durante muito tempo

graças ao reduzido consumo de energia.

A cadeira-balança **seca 956** foi concebida para pessoas incapacitadas nos membros inferiores. Estas cadeiras-balança possuem uma estrutura tubular bastante rígida e um assento firmemente aparafusado, que conferem aos pacientes uma sensação de segurança durante a pesagem. Estas cadeiras caracterizam-se pela sua excepcional mobilidade, graças às rodas com que estão equipadas. O paciente pode sentar-se com segurança e maior conforto graças à combinação do travão de imobilização das rodas com os apoios para os braços basculantes e os apoios para os pés.

A balança foi fabricada com uma estrutura muito estável e prestar-lhe-á um serviço confiável por longos anos. É fácil de utilizar e o mostrador grande permite uma leitura fácil.

## 2. Segurança

---

Antes de utilizar a sua nova balança de cama e de diálise, dedique um pouco do seu tempo à leitura das seguintes indicações de segurança:

### Avisos

- Nunca utilize a cadeira-balança **seca 956** como meio de transporte. Não transporte pessoas nem objectos com a cadeira-balança **seca 956**. Caso o faça, incorre seriamente no risco de ferimentos.
- Nunca pare a cadeira-balança **seca 956** num local com declive. Os travões das rodas podem destravar-se.
- Imobilize a cadeira-balança em segurança para que esta não se desloque inadvertidamente. Trave as rodas para o paciente se sentar e se levantar e auxilie as pessoas com equilíbrio mais precário.

### Notas

- Respeite as indicações dadas no manual de instruções.
- Guarde cuidadosamente estas instruções de uso e a respectiva declaração de conformidade.
- Mandar realizar periodicamente trabalhos de manutenção e recalibrações (consulte “Manutenção/Calibração” na pág. 111).
- Use exclusivamente o tipo de pilhas indicado (consulte “Desembalar” na pág. 105).



## 3. Antes de começar...

---

### Desembalar

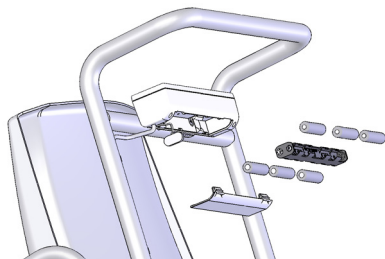
O volume de entrega é composto de:

- Cadeira-balança completa montada
- Suporte para pilhas com 6 pilhas Mignon do tipo AA 1,5 V
- 1 manual de instruções de utilização


### Alimentação de corrente

A alimentação de corrente da balança faz-se, exclusivamente, por meio de pilhas.

- Abra o compartimento das pilhas na parte inferior da caixa do mostrador.
- Conecte o cabo ao suporte com as pilhas.
- Coloque o suporte dentro do compartimento das pilhas.
- Volte a fechar a tampa do compartimento das pilhas.



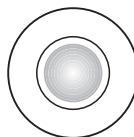
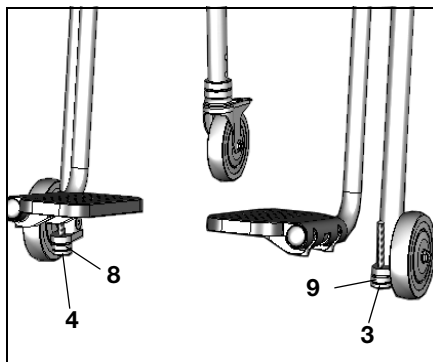
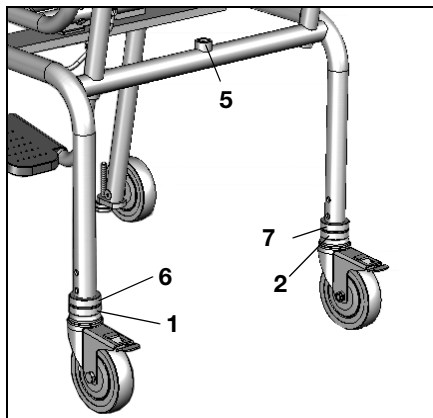
O mostrador de cristais líquidos consome muito pouco - com um único conjunto de pilhas podem efetuar-se aprox. 4.000 pesagens.

Quando a tensão da bateria começar a ser insuficiente aparece imediatamente o símbolo da bateria  no mostrador, avisando de que a carga da bateria está a chegar ao fim.

Quando a tensão das pilhas já não for suficiente, surge a indicação **bAtE** no mostrador e a pesagem deixa de ser possível a partir desse momento.

## 4. Instalar e nivelar a balança

- Coloque a balança sobre uma superfície firme.
- Alinhe a balança por meio das duas porcas serrilhadas inferiores (1 e 2) e dos dois pés reguláveis (3 e 4) por forma que o indicador no nível (5) fique centrado. Fixe esta posição com as contraporcas superiores (6, 7, 8 e 9).



Nível de bolha de ar

## 5. Operação

### Elementos de comando e mostrador

Elementos de comando do módulo do mostrador.



Ligar e desligar a balança



zeramento, ativar/desativar tara

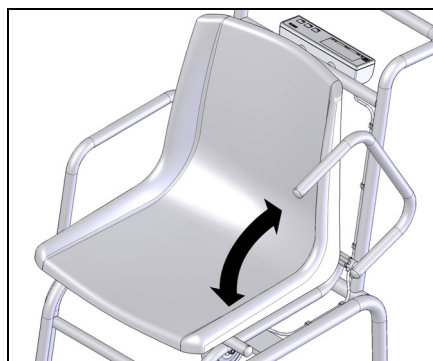


ativar/desativar a função Hold

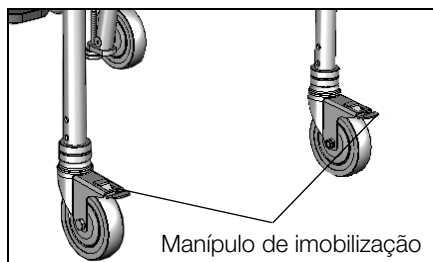
### Outros elementos de comando

Os apoios para os braços da cadeira-balança podem ser basculados individualmente para trás. Isso é muito útil para facilitar a vida à pessoa a pesar, quando esta tiver de se sentar.

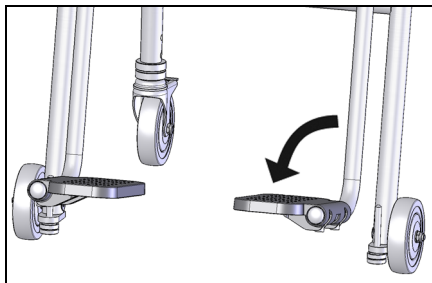
- Quando rebater os apoios para baixo, tenha cuidado para não entalar nenhum membro ou peça de vestuário.



- As rodas de trás podem ser imobilizadas, bastando pressionar para baixo os dois manípulos aí existentes.



- Depois de o paciente, que deverá ser pesado, se sentar, os apoia-pés são puxados para fora e virados para baixo. Agora o paciente poderá pôr os pés nos apoia-pés.



## Pesar corretamente

- Prima o tecla de arranque (“Start”) com a balança vazia.  
No mostrador aparece, por esta sequência, **SECA**, **88888** e **0.0**. A balança fica assim zerada e operacional.
- Ajude o paciente a sentar-se na cadeira.
- O peso do paciente só é determinável quando este deixa de estar em contacto com o chão. Por isso, certifique-se de que durante a pesagem os pés do paciente se encontram sobre os respectivos apoios.
- Leia o resultado da pesagem no mostrador digital.
- Se o peso sobre a balança for superior a 200 kg, aparece no mostrador **StoP**. Retire o peso da balança, caso apareça no mostrador LCD a palavra **StoP**.
- Para desligar a balança, volte a carregar na tecla de arranque (“Start”).



**StoP**



## Desligamento automático/modo econômico

A balança vazia desliga-se automaticamente após aprox. 3 minutos. A balança desliga-se após aprox. 2 minutos caso esteja activada a função TARA ou a função HOLD e se estiver carregada com pelo menos 10 kg.

## Tarar a indicação do peso (tare)

A função de taragem é de extrema utilidade sempre que seja necessário excluir um peso adicional (p. ex. um cobertor) durante a operação de pesagem.

Proceda da seguinte forma:

- Prima o tecla de arranque (“**start**”) com a balança vazia.



- Comece por colocar o peso adicional (p. ex. um cobertor) sobre a balança e ative a função de taragem, carregando na tecla **tare**.



O indicador fica novamente a zero. No mostrador aparece **0.0**. A indicação “NET” é exibida.



- Ponha o paciente e o peso adicional na cadeira-balança.

A balança mede o peso do paciente sem a carga adicional. Pode, agora, fazer tantas pesagens quantas desejar.

- Para desactivar a função de taragem, carregue na tecla **tare**; a balança volta ao modo de pesagem normal e o valor da tara apaga-se.
- Ao desligar a balança apaga-se também o valor da tara.



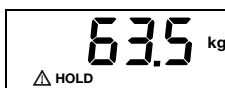
## Memorizar o peso (hold)

O peso apurado pode continuar sendo exibido mesmo depois de abandonar a balança. Dessa forma, é possível voltar acomodar primeiro o doente e só depois anotar o peso.


- Carregue por instantes na tecla **hold**, enquanto a balança está com carga.



No mostrador digital aparece “HOLD”. O valor permanece memorizado no mostrador até a balança ser desligada automaticamente.



### Nota:

A função HOLD não é calibrável. Este facto é assinalado pela apresentação do símbolo  no display.

- A função HOLD pode ser desligada carregando novamente na tecla **hold**.

Se a balança não estiver carregada, aparece no mostrador **0.0** ou o peso atual. A indicação “HOLD” desaparece.



### Nota:

**Também pode ser usada a função HOLD, se antes tiver sido executada a função de TARAGEM.**

## 6. Limpeza

---

Limpe o assento e a caixa sempre que se justifique usando um detergente doméstico ou um qualquer desinfetante à venda. Observe as instruções do fabricante.

Nunca limpe com produtos abrasivos ou cáusticos, álcool, benzina ou semelhantes. Tais produtos podem danificar a superfície.

## 7. O que fazer quando...

---

### ... não aparece a indicação do peso?

- A balança está ligada?
- Verifique as pilhas.

### ... não aparece antes da pesagem?

- Desligue a balança pela tecla de partida (“Start”) e volte a ligá-la – a balança não pode ter, nessa altura, nenhum peso em cima – e só pode tocar no chão com os pés.

### ... um segmento não se mantém aceso ou não acende?

- Existe provavelmente uma anomalia no ponto correspondente do sistema. Informe o serviço de assistência técnica.

### ... aparece a indicação ?

- A tensão fornecida pelas pilhas está a diminuir. Substitua-as nos próximos dias.


### ... aparece a indicação ?

- As pilhas estão descarregadas. Substitua-as por pilhas novas.

### ... aparece a indicação ?

- A carga máxima foi ultrapassada. Retire o peso da balança.

### ... o indicador pisca?

- Se já ativou a função Hold ou Tara, por favor aguarde um pouco, até a balança reconhecer um peso estável. O indicador deixa então de piscar.
- Se não tiver ativado previamente qualquer função, retire a carga da balança e espere até aparecer  e repita depois a pesagem.

### ... aparece a indicação e um número (por exemplo )?

- Desligue a balança pela tecla de partida (“Start”) e volte a ligá-la. A balança volta a trabalhar normalmente.

Se isso não acontecer, interrompa a alimentação de tensão, retirando as pilhas por instantes. Se, mesmo assim, não resultar, informe o serviço de assistência técnica.

## 8. Manutenção/Calibração


---

Mande efectuar uma calibração, conforme as disposições nacionais em vigor, por pessoal autorizado. Uma calibração é sempre necessária quando uma ou mais marcas de segurança estão danificadas.

Aconselhamos que, antes da calibração, mande efectuar uma manutenção pelo seu serviço de pós-venda mais próximo. Neste caso, o serviço de assistência pós-venda da seca tem todo o prazer em ajudá-lo.

## 9. Dados técnicos

---

<b>Carga máxima</b>	200 kg
<b>Carga mínima</b>	2 kg
<b>Divisão mínima</b>	100 g
<b>Dimensões</b>	
Altura:	906 mm +35,7 mm
Largura:	563 mm
Profundidade:	946 mm
Altura do assento:	520 mm
<b>Tamanho dos dígitos:</b>	20 mm
<b>Peso próprio:</b>	aprox. 22,4 kg
<b>Faixa de temperatura</b>	+10°C a +40°C
<b>Alimentação de corrente</b>	pilhas
<b>Pilhas</b>	6 pilhas, do tipo AA, 1,5 Volt
<b>Corrente absorvida</b>	aprox. 25 mA
<b>Calibração, segundo a diretiva europeia 2014/31/UE:</b>	calibrado, classe III
<b>Dispositivo médico, segundo a diretiva europeia 93/42/CEE</b>	Classe I
<b>EN 60 601-1:</b>	
Dispositivo médico elétrico, tipo B:	
<b>Exatidão aquando da primeira calibração</b>	Faixa 2-50 kg: $\pm 50$ g Faixa 50-200 kg: $\pm 100$ g
<b>Funções</b>	TARE, HOLD

## 10. Eliminação

---

### Eliminação do aparelho



Não elimine o aparelho juntamente com o lixo doméstico. O aparelho tem de ser eliminado de forma adequada como sucata electrónica. Respeite as respectivas regulamentações nacionais. Para mais informações, entre em contacto com o nosso serviço de assistência técnica através de:

**[service@seca.com](mailto:service@seca.com)**

## 11. Garantia

---

A garantia para falhas decorrentes de defeito do material ou de fabrico é de dois anos, a partir da data do fornecimento. Excluem-se todas as partes móveis, como sejam pilhas, cabos, alimentadores, acumuladores, etc.. As falhas abrangidas pela garantia serão corrigidas gratuitamente mediante a apresentação do talão de compra. Não serão tidas em conta outras reclamações. Os custos de transporte de e para as instalações do cliente, caso se aplique, ficará a cargo do cliente. No caso de danos de transporte, a garantia só se aplica se tiver sido utilizada a

### Pilhas

Não deite fora as pilhas usadas junto com o lixo doméstico. Use os pontos de recolha colocados à disposição para esse fim. Da próxima vez que comprar pilhas, prefira as mais ecológicas sem mercúrio (Hg), cádmio (Cd) ou chumbo (Pb).

embalagem original completa para acondicionar a balança, de forma bem imobilizada e fixa, tal como se encontrava originalmente. Por este motivo, guarde todos os componentes da embalagem.

A garantia cessa se o aparelho tiver sido aberto por pessoas não expressamente autorizadas, pela seca, para o efeito.

Solicitamos aos nossos clientes de fora da Alemanha que, caso tenham direito à garantia, se dirijam directamente ao revendedor do país onde se encontram.

## 12. Declaração de conformidade

---



Pela presente, seca gmbh & co. kg declara que o produto está em conformidade com as diretivas europeias aplicáveis. A declaração de conformidade integral encontra-se em: [www.seca.com](http://www.seca.com).



# Με όλες τις εγγυήσεις

Όταν αγοράζετε προϊόντα της εταιρείας seca, δεν αγοράζετε μόνο τεχνολογία, η οποία είναι δοκιμασμένη πάνω από έναν αιώνα, αλλά και εγγυημένη ποιότητα, την οποία πιστοποιούν κρατικές υπηρεσίες και ινστιτούτα.

Τα προϊόντα seca ανταποκρίνονται στις ευρωπαϊκές οδηγίες, πρότυπα και εθνικούς νόμους. Όταν αγοράζετε προϊόντα seca, αγοράζετε το μέλλον.



0102  
0123



Τα προϊόντα που αναφέρονται στις παρούσες οδηγίες χειρισμού ανταποκρίνονται στο νόμο περί ιατρικών προϊόντων, δηλ. στην Οδηγία 93/42/ΕΟΚ του Συμβουλίου της Ευρωπαϊκής Κοινότητας, η οποία είναι προσκολλημένη σε ολόκληρη την Ευρώπη σε εθνικούς νόμους.

Ζυγαριές, οι οποίες φέρουν αυτό το σήμα, εκπληρώνουν τις αυστηρές απαιτήσεις της κατηγορίας βαθμονόμησης III και μπορούν να χρησιμοποιούνται στην ιατρική για μετρήσεις, οι οποίες απαιτούν βαθμονόμηση.

Η συσκευή συμμορφώνεται στις οδηγίες της ΕΕ

- **M:** Σήμα συμμόρφωσης σύμφωνα με την οδηγία 2014/31/ΕΕ σχετικά με μη αυτόνομο ζυγίσμα (βαθμονομημένα μοντέλα)
- **18:** (Παράδειγμα: 2018) Έτος, κατά το οποίο έλαβε χώρα η αξιολόγηση συμμόρφωσης και επισημάνθηκε με σήμανση ΕΕ (βαθμονομημένα μοντέλα)
- **0102:** αναφερόμενη υπηρεσία μετρολογίας (βαθμονομημένα μοντέλα)
- **0123:** αναφερόμενη υπηρεσία ιατρικών προϊόντων

Η επαγγελματική ευσυνειδησία της εταιρείας seca αναγνωρίζεται και από επίσημη υπηρεσία. Η Αρμόδια Υπηρεσία Τεχνικού Ελέγχου ιατρικών προϊόντων επιβεβαιώνει με το Πιστοποιητικό ότι η εταιρεία seca τηρεί με συνέπεια τις αυστηρότερες νομικές απαιτήσεις ως κατασκευαστής ιατρικών προϊόντων. Το Σύστημα Διασφάλισης Ποιότητας της εταιρείας seca περιλαμβάνει τους τομείς Σχεδιασμός, Εξέλιξη, Παραγωγή, Διάθεση και Σέρβις ιατρικών συσκευών και συστημάτων μέτρησης.

Η seca βοηθάει το περιβάλλον.

Η οικονομία φυσικών αποθεμάτων, αποτελεί πρώτιστο σκοπό μας. Για το λόγο αυτό προσπαθούμε να κάνουμε οικονομία υλικού συσκευασίας εκεί όπου επιβάλλεται για περιβαλλοντολογικούς λόγους. Και ό,τι παραμένει υπόλοιπο, μπορεί να αποσυρθεί επιτόπου στο Σύστημα Ανακύκλωσης.

# 1. Τα θερμά μας συγχαρητήρια!

---

Με την ηλεκτρονική ζυγαριά καρέκλας **seca 956** αποκτήσατε μία συσκευή που είναι ταυτόχρονα ανθεκτική και προσφέρει ζυγίσματα υψηλής ακριβείας.

Εδώ και 150 χρόνια η εταιρεία **seca** προσφέρει την πείρα της στις υπηρεσίες της υγείας και θέτει πάντα ως πρωτοπόρος εταιρεία στις αγορές πολλών χωρών του κόσμου νέα μέτρα σύγκρισης με τις νεωτεριστικές τις και πρωτότυπες εξελίξεις στον τομέα ζυγαριών και οργάνων μέτρησης.

Η ηλεκτρονική ζυγαριά καρέκλας **seca 956** βρίσκει εφαρμογές σύμφωνα με τις εθνικές προδιαγραφές ιδιαίτερα σε νοσοκομεία, ιατρεία και ιδρύματα περιθαλψής. Η ζυγαριά ίναι ένα ιατρικό προϊόν της κατηγορίας I και έχει βαθμονομηθεί σύμφωνα μ την κατηγορία ακριβείας III.

Η εξακρίβωση του βάρους γίνεται μέσα σε λίγα δευτερόλεπτα.

Η ζυγαριά **seca 956** διαθέτει τροχούς και εξαιτίας της ελάχιστης κατανάλωσης ρεύματος μπορεί να χρησιμοποιείται για μεγάλο χρονικό διάστημα μακριά από τη βάση της.

Η ζυγαριά καρέκλας **seca 956** έχει σχεδιαστεί για ανθρώπους που αντιμετωπίζουν πρόβλημα ισορροπίας. Για να αισθάνονται ασφάλια κατά το ζύγισμα, η ζυγαριά καρέκλα διαθέτι σταθρό πλαίσιο από σωλήνης και σταθρά βιδωμένο κάθισμα. Οι ukίνητης ρόδς της ζυγαριάς κάνουν τη μετακίνησή της πολύ ύκολη υπόθεση. Το φρένο ακινητοποίησης ροδών σε συνδυασμό με τα κινούμενα υποβραχιόνια και τα στηρίγματα ποδιών διευκολύνει το ασφαλές κάθισμα.

Η ζυγαριά έχει σταθερή κατασκευή και θα σας προσφέρει για πολύ καιρό τις υπηρεσίες της. Είναι απλή στο χειρισμό της και διαθέτει μεγάλη και ευδιάκριτη ένδειξη.

## 2. Ασφάλεια

---

Πριν χρησιμοποιήσετε τη ζυγαριά, σας παρακαλούμε να αφιερώσετε λίγο χρόνο, για να διαβάσετε τις ακόλουθες οδηγίες ασφάλειας.

### Προειδοποιήσεις

- Δεν επιτρέπεται να χρησιμοποιήσετε ποτέ την καρέκλα ζυγαριά **seca 956** ως μεταφορικό μέσο. Δεν επιτρέπεται να μεταφέρετε άτομα ή αντικείμενα με την καρέκλα ζυγαριά **seca 956**.
- Εάν μεταφέρετε με την καρέκλα ζυγαριά άτομα ή αντικείμενα, υπάρχει σοβαρός κίνδυνος τραυματισμού. Μην τοποθετείτε ποτέ την καρέκλα ζυγαριά **seca 956** σε επικλινή επιφάνεια. Ενδέχεται να λυθούν τα φρένα των τροχίσκων.
- Ασφαλιζτ τη ζυγαριά από αθέλητο κατακύλημα. Χρησιμοποιεί το φρένο

ακινητοποίησης όταν κάθται και σηκώνται ο ασθενής και βοηθήστ άτομα μ προβλήματα ισορροπίας.

- Σε περίπτωση χρήσης της ζυγαριάς με τροφοδοτικό, πρέπει να προσέχετε ώστε το καλώδιο του τροφοδοτικού να μην αποτελεί κίνδυνο σκοντάμματος.

### Υποδείξεις

- Εχετε υπόψη σας τις υποδείξεις στο έντυπο οδηγιών χειρισμού.
- Διαφυλάξτε τις οδηγίες χειρισμού μαζί με τη Δήλωση Συμβατότητας σε ασφαλές μέρος.

- Αναθέτετε τακτικά την εκτέλεση εργασιών συντήρησης και βαθμονόμησης (βλέπε "Συντήρηση / βαθμονόμηση" στη σελίδα 121)
- Χρησιμοποιείτε αποκλειστικά τον αναφερόμενο τύπο μπαταριών (βλέπε "Εξαγωγή από τη συσκευασία" στη σελίδα 115).

## 3. Πριν από τη θέση λειτουργίας...

### Εξαγωγή από τη συσκευασία

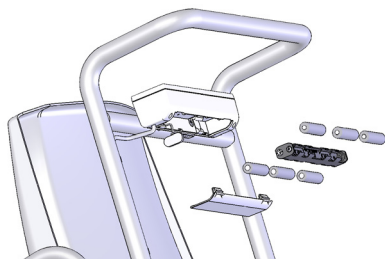
Στο πακέτο παράδοσης περιέχονται:

- Ζυγαριά καρέκλα πλήρως συναρμολογημένη
- Θήκη μπαταριών με 6 μπαταρίες τύπου Mignon AA 1,5 V
- 1 Οδηγίες χειρισμού


### Τροφοδοσία ρεύματος

Η τροφοδοσία ρεύματος γίνεται αποκλειστικά με μπαταρίες.

- Ανοίξει τη θήκη μπαταριών στον πάτο του πλαισίου ντίξων.
- Συνδέστε το καλώδιο στη θήκη με τις μπαταρίες.
- Τοποθετήστε τη θήκη στην υποδοχή μπαταριών.
- Κλίσιτ πάλι το καπάκι της θήκης μπαταριών.



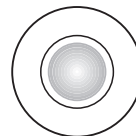
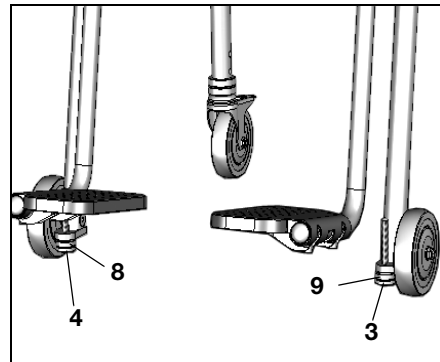
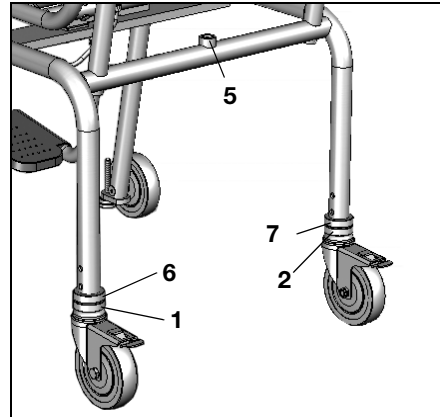
Η ένδειξη υγρού κρυστάλλου καταναλώνει ελάχιστο ρεύμα - με ένα σετ μπαταριών μπορούν να πραγματοποιηθούν περ. 4.000 ζυγίσματα.

Σε περίπτωση που δεν επαρκεί η τάση της μπαταρίας, εμφανίζεται στην ένδειξη αρχικά το σύμβολο της μπαταρίας , και υποδεικνύει ότι το φορτίο της μπαταρίας τείνει προς το τέλος του.

Όταν η τάση μπαταρίας δεν επαρκεί πλέον, εμφανίζεται η ένδειξη **βατ**, τότε το ζύγισμα δεν είναι πλέον εφικτό.

## 4. Τοποθέτηση και ρύθμιση της ζυγαριάς

- Τοποθετήστε τη ζυγαριά σε σταθερή επιφάνεια.
- Ρυθμίστε τη ζυγαριά με τα δύο κάτω ρυθμιστικά περικόχλια (1 και 2) και τα δύο ρυθμιζόμενα πόδια (3 και 4) έτσι, ώστε η ένδειξη στην αεροστάθμη (5) να βρίσκεται σε κεντρική θέση. Με τα επάνω περικόχλια σύσφιξης (6, 7, 8 και 9) μπορείτε να ασφαλίσετε τη ρύθμιση αυτή.



Αεροστάθμη

# 5. Χειρισμός

## Στοιχεία χειρισμού και ενδείξεις

Στοιχεία χρισμού της μονάδας νδίξων.



Ενεργοποίηση και απενεργοποίηση της ζυγαριάς



ρύθμιση ένδειξης στο μηδέν, ενεργοποίηση/απενεργοποίηση λειτουργίας απόβαρου (Tara)

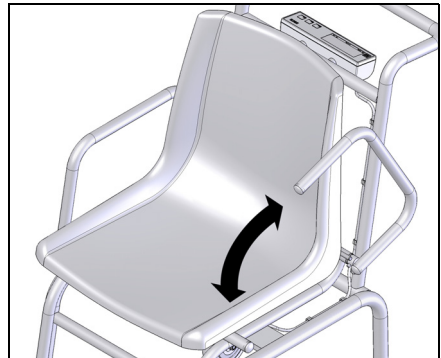


ενεργοποίηση/απενεργοποίηση λειτουργίας μνήμης (Hold)

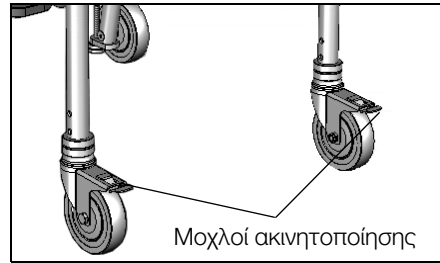
## Άλλα στοιχεία χρισμού

Τα υποβραχιόνια της ζυγαριάς ανοίγουν ξχωριστά προς τα πίσω. Αυτό διευκολύνει την πρόσβαση στη ζυγαριά στα άτομα που πρέπει να ζυγιστούν.

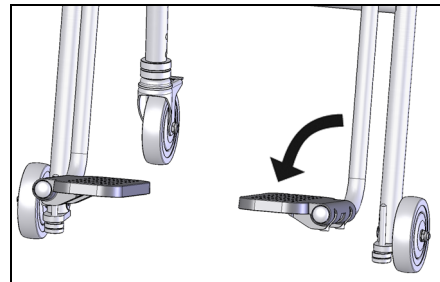
- Προσέχτ όταν κατβάζτ πάλι το υποβραχιόνιο να μην πιαστούν τα άκρα ή ρουχισμός.



- Οι πίσω ρόδες σταθροποιούνται πιέζοντας τους δύο μοχλούς ακινητοποίησης προς τα κάτω.



- Αφού καθίσει το άτομο που πρέπει να ζυγιστεί, τραβιούνται έξω τα ακουμπιστήρια και ανοίγονται προς τα κάτω. Τώρα ο ασθενής μπορεί να βάλει τα πόδια του στα ακουμπιστήρια.



## Σωστό ζύγισμα

- Με άφορτη ζυγαριά πιέστε το πλήκτρο εκκίνησης.  
Στην ένδειξη εμφανίζονται αλληπαλά **SECA**, **888888** και **0.0**. Αμέσως μετά η ζυγαριά ρυθμίζεται στο μηδέν και είναι έτοιμη για λειτουργία.
- Αφήστ τον ασθενή να καθίσει στη ζυγαριά.
- Το βάρος του ασθενή μπορεί να εξακριβωθεί μόνο εφόσον δεν υπάρχει καμία επαφή με το δάπεδο. Συνεπώς προσέχετε ώστε τα πόδια του ασθενούς να βρίσκονται κατά τη διαδικασία ζυγίσματος πάνω στα στηρίγματα ποδιών.
- Διαβάστε το αποτέλεσμα ζυγίσματος από την ψηφιακή ένδειξη.
- Σε περίπτωση επιβάρυνσης της ζυγαριάς πάνω από 200 kg εμφανίζεται στην οθόνη **Stop**.  
Απομακρύνετε το βάρος από τη ζυγαριά, όταν εμφανιστεί στην οθόνη LC η λέξη **Stop**.
- Για να απενεργοποιήσετε τη ζυγαριά πιέστε πάλι το πλήκτρο εκκίνησης.



**Stop**



## Αυτόματη απενεργοποίηση/οικονομική λειτουργία

Μετά από 3 λεπτά η ζυγαριά απενεργοποιείται αυτόματα. Με ενεργοποιημένη τη λειτουργία TARA, HOLD και με ελάχιστο φορτίο 10 kg η απενεργοποίηση γίνεται μετά από 2 λεπτά περίπου.

### Ρύθμιση απόβαρου στην ένδειξη βάρους (tare)

Η λειτουργία Tare (απόβαρου) ίναι πολύ χρήσιμη, όταν δεν πρέπει να ληφθεί υπόψη κατά το ζύγισμα το βάρος ενός πρόσθετου αντικείμενου (π.χ. μία κουβέρτα).

Ακολουθήστε την εξής σειρά:

- Με άφορτη ζυγαριά πιέστε το πλήκτρο εκκίνησης.



- Τοποθετήστε πρώτα το επιπλέον βάρος (π.χ. μία κουβέρτα) στη ζυγαριά, και ενεργοποιήστε τη λειτουργία απόβαρου (Tare) πιέζοντας το πλήκτρο **tare**.



Η ένδειξη επαναφέρεται στη θέση μηδέν. Στην οθόνη εμφανίζεται η ένδειξη **0.0**. Εμφανίζεται η ένδειξη "NET".



- Ανβάστε τώρα τον ασθενή μ το πρόσθετο βάρος στη ζυγαριά.

Η ζυγαριά εξακριβώνει το βάρος του ασθενή χωρίς το πρόσθετο φορτίο. Τώρα μπορείτε να κάνετε όσα ζυγίσματα επιθυμείτε.

- Πιέζοντας εκ νέου για κάποιο χρονικό διάστημα το πλήκτρο απενεργοποιείται η λειτουργία απόβαρου (Tare), η ζυγαριά βρίσκεται πάλι στην κανονική λειτουργία ζυγίσματος, η τιμή απόβαρου διαγράφεται.



- Απενεργοποιώντας τη ζυγαριά διαγράφεται επίσης η τιμή απόβαρου

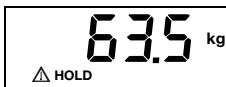
### Αποθήκευση τις τιμές βάρους (hold)

Η εξακριβωθείσα τιμή βάρους μπορεί να παραμείνει στην ένδειξη ακόμα και μετά την εκφόρτωση της ζυγαριάς. Με τον τρόπο αυτό παρέχεται η δυνατότητα περιθάλψης του ασθενή, προτού σημειωθεί η τιμή βάρους.

- Πιέστε για λίγο το πλήκτρο **hold**, ενώ είναι φορτωμένη η ζυγαριά.



Στην ψηφιακή ένδειξη εμφανίζεται "HOLD". Η τιμή παραμένει στη μνήμη της ένδειξης μέχρι την αυτόματη απενεργοποίηση.



#### Υπόδειξη:

Η λειτουργία HOLD δεν έχει δυνατότητα βαθμονόμησης. Αυτό χαρακτηρίζεται με το σύμβολο  $\Delta$  στην οθόνη.

- Η λειτουργία HOLD μπορεί να απενεργοποιηθεί πιέζοντας πάλι το πλήκτρο **hold**.



Στην οθόνη εμφανίζεται **0.0** εάν δεν είναι φορτωμένη η ζυγαριά ή η επίκαιρη τιμή βάρους. Η ένδειξη "HOLD" εξαφανίζεται.

#### **Υπόδειξη:**

**Η λειτουργία HOLD μπορεί να χρησιμοποιηθεί ακόμα και αν προηγουμένως εκτελέστηκε η λειτουργία απόβαρου TARA.**

## **6. Καθάρισμα**

---

Καθαρίζτ όταν ίναι αναγκαίο το κάθισμα και το πλαίσιο μ απορρυπαντικό οικιακής χρήσης ή μ συνηθισμένο μέσο απολύμανσης. Τηρείτε τις οδηγίες του κατασκευαστή.

Μην χρησιμοποιείτε ποτέ ισχυρά μέσα καθαρισμού που προκαλούν αμυχές, οινόπνευμα, βενζίνη ή παρόμοια μέσα, διότι μπορεί να καταστρέψουν τις επιφάνειες υψηλής ποιότητας.

## **7. Τι κάνετε εάν...**

---

### **... δεν εμφανίζεται ένδειξη βάρους;**

- Έχει ενεργοποιηθεί η ζυγαριά;
- Ελέγξτε τις μπαταρίες.

### **... πριν από το ζύγισμα δεν εμφανίζεται 0.0;**

- Απενεργοποιήστε τη ζυγαριά με το πλήκτρο εκκίνησης και κάνετε εκ νέου ενεργοποίηση – κατά την ενέργεια αυτή δεν επιτρέπεται να είναι επιβαρυσμένη η ζυγαριά και έρχεται σε επαφή με το δάπεδο μόνο με τα πόδια της.

### **... παραμένει συνέχεια αναμμένο ένα στοιχείο ή δεν ανάβει καθόλου;**

- Η ανάλογη θέση παρουσιάζει κάποιο σφάλμα. Ειδοποιήστε την υπηρεσία εξυπηρέτησης πελατών.

### **... εμφανίζεται η ένδειξη ;**

- Μειώνεται η τάση μπαταριών. Τις επόμενες ημέρες πρέπει να γίνει αντικατάσταση των μπαταριών.

### **... εμφανίζεται η ένδειξη **bP** ;**

- Η μπαταρίες είναι άδειες. Τοποθετήστε νέες μπαταρίες.

### **... εμφανίζεται η ένδειξη **5t** ;**

- Εγινε υπέρβαση του μέγιστου φορτίου. Απομακρύνετε το βάρος από τη ζυγαριά.

### **... αναβοσβήνει η ένδειξη;**

- Εάν ενεργοποιήσατε μόλις τώρα τη λειτουργία Hold ή Tara, περιμένετε έως ότου η ζυγαριά αναγνωρίσει μία σταθερή τιμή βάρους. Κατόπιν σταματάει να αναβοσβήνει η ένδειξη.
- Εάν δεν προηγήθηκε καμία ενεργοποίηση λειτουργίας, τότε εκφορτώνετε τη ζυγαριά και περιμένετε έως ότου εμφανιστεί **0.0** μετά κάνετε νέο ζύγισμα.



### ... εμφανίζονται η ένδειξη E και ένας αριθμός;

- Απενεργοποιήστε τη ζυγαριά με το πλήκτρο εκκίνησης και κάνετε εκ νέου ενεργοποίηση. Μετά από την ενέργεια αυτή η ζυγαριά λειτουργεί κανονικά. Σε περίπτωση που δεν συμβεί κάτι τέτοιο, διακόψτε την τροφοδοσία τάσης, απομακρύνοντας για μικρό χρονικό διάστημα τις μπαταρίες. Εάν δεν φέρει αποτελέσματα και αυτό το μέτρο, ειδοποιήστε την υπηρεσία εξυπηρέτησης πελατών.

## 8. Συντήρηση / βαθμονόμηση


---

Αναθέστε την βαθμονόμηση σύμφωνα με τις εθνικές νομικές διατάξεις σε εξουσιοδοτημένο προσωπικό. Η βαθμονόμηση είναι υποχρεωτικά απαραίτητη σε περίπτωση που παραβιάστηκε μία ή περισσότερες ετικέτες ασφάλειας.

Συνιστούμε, πριν από την βαθμονόμηση να αναθέσετε τη συντήρηση της ζυγαριάς στον πλησιέστερο αντιπρόσωπο. Στην περίπτωση αυτή θα σας βοηθήσει η υπηρεσία εξυπηρέτησης πελατών της seca.

## 9. Τεχνικά στοιχεία

---

<b>Μέγιστο βάρος</b>	200 kg
<b>Ελάχιστο βάρος</b>	2 kg
<b>Ελάχιστη διαβάθμιση</b>	100 g
<b>Διαστάσει</b>	
Υψος:	906 mm +35,7 mm
Πλάτος:	563 mm
Βάθος:	946 mm
Ύψος θέσης:	520 mm
<b>Μέγεθος ψηφίων</b>	20 mm
<b>Βάρος</b>	περ. 22,4 kg
<b>Ορια θερμοκρασίας</b>	+10 °C έως +40 °C
<b>Τροφοδοσία ρεύματος</b>	μπαταρία
<b>Μπαταρίες</b>	6 μπαταρίες τύπου AA, 1,5 V
<b>Λήψη ρεύματος</b>	περ. 25 mA
<b>Βαθμονόμηση με την Οδηγία 2014/31/EE:</b>	βαθμονόμηση, κατηγορία III
<b>Ιατρικό προϊόν σύμφ με την Οδηγία 93/42/ΕΟΚ</b>	Κατηγορία I
<b>EN 60 601-1:</b>	
ηλεκτροϊατρική συσκευή, τύπος B:	
<b>Ακρίβεια 1ης βαθμονόμησης</b>	όρια 2-50 kg: ±50 g όρια 50-200 kg: ±100 g
<b>Λειτουργίες</b>	TARA, HOLD

## 10. Απόσυρση

---

### Απόσυρση της συσκευής



Μην αποσύρετε τη συσκευή στα οικιακά απορρίμματα. Η συσκευή πρέπει να αποσύρεται σωστά ως άχρηστο ηλεκτρονικό εξάρτημα. Τηρείτε τους εκάστοτε εθνικούς κανονισμούς. Για περαιτέρω πληροφορίες απευθυνθείτε στην υπηρεσία μας για σέρβις

**service@seca.com**

### Μπαταρίες

Μεταχειρισμένες μπαταρίες δεν επιτρέπεται να καταλήγουν στα οικιακά απορρίμματα. Παραδώστε τις μεταχειρισμένες μπαταρίες στο πλησιέστερο κέντρο συλλογής μεταχειρισμένων μπαταριών. Κατά την αγορά νέων μπαταριών επιλέγεται μπαταρίες που δεν περιέχουν υδράργυρο (Hg), κάδμιο (Cd) και μόλυβδο (Pb).

## 11. Εγγύηση

---

Για ελαττώματα, τα οποία οφείλονται σε σφάλματα υλικού ή κατασκευής, ισχύει διετής προθεσμία εγγύησης από την ημερομηνία παράδοσης. Ύλα τα κινούμενα εξαρτήματα, όπως π.χ. μπαταρίες, καλώδια, τροφοδοτικά, συσσωρευτές κ.λπ., αποκλείονται από την εγγύηση αυτή. Ελαττώματα, τα οποία καλύπτονται από την εγγύηση, επιδιορθώνονται δωρεάν για τον πελάτη με προσκόμιση της απόδειξης αγοράς. Περαιτέρω αξιώσεις δεν μπορούν να ληφθούν υπόψη. Τα έξοδα μεταφοράς από και προς τον πελάτη επιβαρύνουν τον πελάτη, εάν η συσκευή βρίσκεται σε άλλο μέρος από την έδρα του πελάτη. Σε περίπτωση ζημιών που οφείλονται στη

μεταφορά, μπορεί να εγερθεί εγγυητική αξίωση μόνο εφόσον χρησιμοποιήθηκαν για τις μεταφορές η πλήρης γνήσια συσκευασία και η ζυγαριά ασφαλίθηκε και στερεώθηκε στη συσκευασία όπως κατά τη γνήσια συσκευασία της. Για το λόγο αυτό διαφυλάξτε σε ασφαλές μέρος όλα τα μέρη της συσκευασίας.

Δεν υφίσταται εγγυητική αξίωση, εάν η συσκευή ανοιχτεί από άτομα, τα οποία δεν έχουν τη ρητή εξουσιοδότηση για το σκοπό αυτό από την εταιρία seca.

Παρακαλούμε τους πελάτες μας στο εξωτερικό, σε περίπτωση εγγυητικής αξίωσης, να απευθυνθούν άμεσα στην αντιπροσωπεία αγοράς της εκάστοτε χώρας.

## 12. Δήλωση Συμβατότητας

---



Με το παρόν, η seca gmbh & co. kg δηλώνει ότι το προϊόν ανταποκρίνεται στους κανονισμούς των εφαρμοζόμενων ευρωπαϊκών κατευθυντήριων οδηγιών. Ολόκληρη τη δήλωση συμμόρφωσης μπορείτε να βρείτε στη διεύθυνση: [www.seca.com](http://www.seca.com).

# Potwierdzona najwyższa jakość

Kupując produkty seca otrzymują Państwo nie tylko doskonałą od ponad stu lat technologię, ale również jakość potwierdzoną przez odpowiednie urzędy, regulacje ustawowe i instytuty.

Produkty seca odpowiadają wymogom dyrektyw europejskich, norm i ustaw krajowych. Kupując seca wybierasz przyszłość.

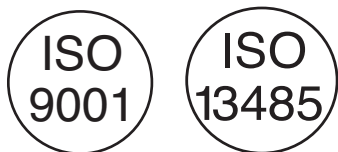


Produkty opisane w niniejszej instrukcji obsługi są zgodne z wymogami ustawy o wyrobach medycznych, a tym samym z dyrektywą 93/42/EWG Rady Wspólnoty Europejskiej, której wymogi stanowią podstawę wszystkich europejskich ustaw krajowych.

Taki znak na wadze oznacza, że spełnia ona surowe wymogi III klasy legalizacji i można ją stosować do pomiarów kalibrowanych w medycynie.

Urządzenie jest zgodne z dyrektywami UE

- **M:** Znak zgodności według dyrektywy 2014/31/UE w sprawie wag nieautomatycznych (modele legalizowane)
- **18:** (Przykład: 2018) rok, w którym została dokonana ocena zgodności i został przyznany znak CE (modele legalizowane)
- **0102:** jednostka do spraw metrologii (modele legalizowane)
- **0123:** jednostka do spraw wyrobów medycznych



Profesjonalizm firmy seca potwierdzono również oficjalnie. TÜV Product Service, czyli jednostka odpowiedzialna za ocenę wyrobów medycznych, potwierdziła wydaniem stosownego certyfikatu, że firma seca konsekwentnie wywiązuje się z wysokich wymagań stawianych producentom wyrobów medycznych. System zapewniania jakości firmy seca obejmuje wzornictwo, prace badawczo-rozwojowe, produkcję, sprzedaż i serwis wag medycznych oraz systemów pomiarowych.

Firma seca dba o środowisko.

Oszczędne korzystanie z surowców naturalnych jest dla nas bardzo ważne. Dlatego staramy się oszczędnie obchodzić z materiałami opakowaniami wszędzie tam, gdzie jest to uzasadnione. Natomiast wszelkie pozostałości można łatwo utylizować poprzez system recyklingu.

# 1. Gratulujemy!

---

Kupując elektroniczną wagę krzesłkową **seca 956**, nabyli Państwo bardzo precyzyjne, a jednocześnie solidne urządzenie. Od ponad 150 lat firma seca wykorzystuje swoje doświadczenie na rzecz ochrony zdrowia. Jako lider rynkowy w wielu krajach świata dysponuje licznymi innowacyjnymi rozwiązaniami w zakresie ważenia i mierzenia i nieustannie ustanawia nowe standardy jakościowe.

Elektroniczna waga krzesłkowa **seca 956** jest wykorzystywana zgodnie z krajowymi przepisami przede wszystkim w szpitalach, gabinetach lekarskich i stacjonarnych ośrodkach opieki. Waga jest wyrobem medycznym I klasy, zalegalizowanym zgodnie z III klasą dokładności. Masa ciała pacjenta zostaje określona w ciągu kilku sekund.

Wagę **seca 956** można przesuwać na rolkach, a ponieważ zużywa niewiele prądu, przez długi czas można ją stosować jako urządzenie przenośne.

Wagę krzesłkową **seca 956** stworzono z myślą o osobach mających problemy ze staniem. Aby zapewnić użytkownikowi poczucie bezpieczeństwa, wagę krzesłkową wyposażono w solidny stelaż rurowy, a siedzenie jest przykręcone na stałe. Rolki obracają się z łatwością, dzięki czemu przesuwanie wagi nie sprawia problemu. Blokada kół oraz odchylane podłokietniki i podpórki pod stopy zapewniają bezpieczeństwo podczas siadania.

Waga ma bardzo stabilną i trwałą konstrukcję, dzięki czemu będzie Państwu długo służyć. Jest łatwa w obsłudze, a duży wyświetlacz pozwala bez trudu odczytać wynik.

## 2. Bezpieczeństwo

---

Przed użyciem nowej wagi prosimy poświęcić nieco czasu na lekturę poniższych wskazówek bezpieczeństwa.

### Ostrzeżenia

- Wagi krzesłkowej **seca 956** nie wolno używać jako środka transportu. Za pomocą wagi krzesłkowej **seca 956** nie wolno przewozić osób ani przedmiotów. Przewożenie osób lub przedmiotów na wadze krzesłkowej stwarza poważne ryzyko odniesienia obrażeń.
- Wagi krzesłkowej **seca 956** nie wolno ustawiać na pochyłym podłożu. Może nastąpić zwolnienie hamulców rolek.
- Zabezpieczyć wagę przed przypadkowym zsunięciem. Blokować rolki zawsze, gdy pacjent siada albo wstaje, a osobom czującym się niepewnie w pozycji stojącej pomagać przy wstawaniu.

### Wskazówki

- Należy przestrzegać wskazówek zawartych w instrukcji obsługi.
- Zachować i starannie przechowywać instrukcję obsługi i zawartą w niej deklarację zgodności.
- Regularnie zlecać przeglądy i ponowne legalizacje (patrz „Konserwacja / legalizacja” na str. 131).
- Stosować wyłącznie baterie podanego typu (patrz „Rozpakowanie” na str. 125).

# 3. Przed rozpoczęciem...

---

## Rozpakowanie

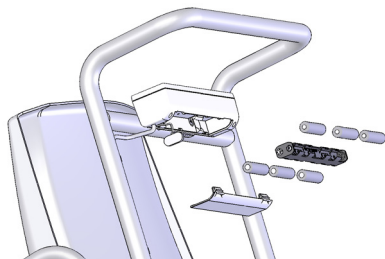
Zakres dostawy:

- Waga krzeselkowa zmontowana na gotowo
- Uchwyt na baterie z 6 bateriami typu Mignon, AA, 1,5 V
- 1 instrukcja obsługi


## Zasilanie elektryczne

Waga jest zasilana wyłącznie z baterii.

- Otworzyć komorę na baterie na spodzie obudowy wyświetlacza.
- Kabel podłączyć do uchwytu z bateriami.
- Włożyć uchwyt do komory na baterie.
- Ponownie zamknąć pokrywę komory na baterie.



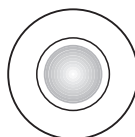
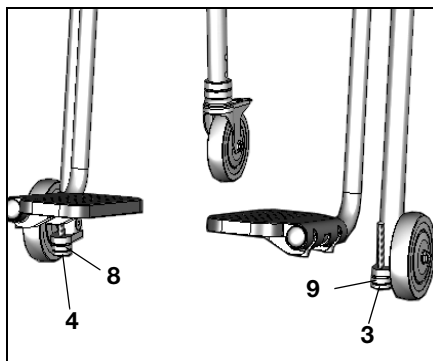
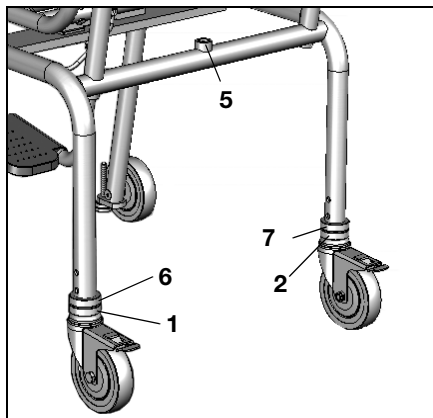
Wyświetlacz LC zużywa niewiele prądu - na jednym zestawie baterii można wykonać ok. 4.000 ważeń.

Jeśli napięcie podawane przez baterie jest zbyt małe, na wyświetlaczu pojawia się najpierw symbol baterii , który oznacza, że baterie wkrótce się rozładują.

Jeżeli napięcie podawane przez baterie jest zbyt małe, na wyświetlaczu pojawia się wskazanie **bAtE** i nie można kontynuować ważenia.

## 4. Ustawianie i regulacja wagi

- Wagę ustawić na stabilnym podłożu.
- Za pomocą poziomnicy (5) wagę wypoziomować, używając do tego obu dolnych nakrętek radełkowych (1 i 2) i obu regulowanych nóżek (3 i 4). Ustawienie to można zabezpieczyć za pomocą górnych nakrętek zabezpieczających (6, 7, 8 i 9).



Poziomnica

# 5. Obsługa

## Elementy obsługowe i wskazania

Elementy obsługowe modułu wyświetlacza



włączanie i wyłączanie wagi



zerowanie licznika, włączenie/wyłączenie funkcji Tara

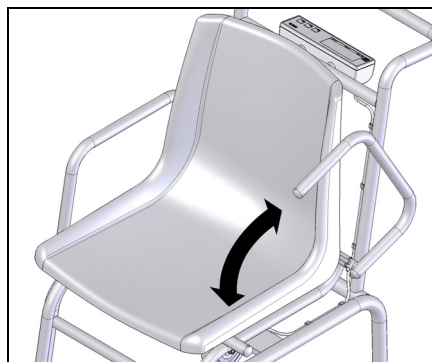


włączenie/wyłączenie funkcji Hold

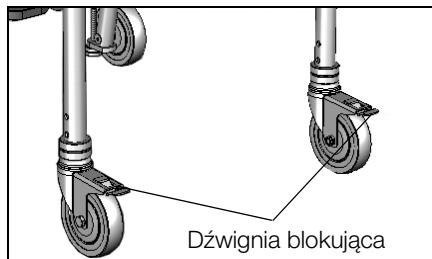
## Pozostałe elementy obsługi

Każdy z podłokietników wagi krzesłkowej można indywidualnie odchyłać do tyłu. Ułatwia to osobie ważonej zajęcie pozycji siedzącej.

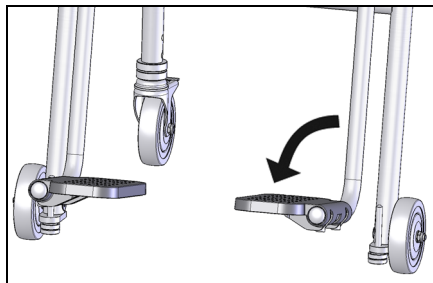
- Podczas opuszczania podłokietników uważać, aby nie uchwycić przy tym części ciała lub elementów odzieży.



- Tylne rolki można unieruchomić opuszczając w dół obie dźwignie blokujące znajdujące się przy rolkach.



- Gdy ważona osoba już usiądzie, należy opuścić podpórki pod stopy. Teraz pacjent może postawić stopy na podpórkach.



## Prawidłowy sposób ważenia

- Nacisnąć przycisk Start przed obciążeniem wagi.

Na wyświetlaczu pojawiają się kolejno wskazania **SECA**, **88888** i **0.0**. Następnie waga ustawia się automatycznie na zero i jest gotowa do pracy.

- Pacjent powinien teraz usiąść na wadze.
- Wagę pacjenta można określić tylko wtedy, gdy nie ma już kontaktu z podłożem. Dlatego należy zwrócić uwagę, żeby stopy pacjenta podczas ważenia znajdowały się na podpórkach.
- Na wyświetlaczu cyfrowym odczytać wynik ważenia.
- W przypadku obciążenia wagi powyżej 200 kg na wyświetlaczu pojawia się komunikat **StoP**.

Jeżeli na wyświetlaczu LC pojawi się słowo **StoP** należy odciążyć wagę.

- Aby wyłączyć wagę, należy ponownie nacisnąć przycisk Start.



**StoP**



## Automatyczne wyłączenie / tryb energooszczędny

Nieobciążona waga wyłącza się automatycznie po ok. 3 minutach. Jeżeli funkcje TARA albo HOLD są aktywne oraz jeżeli waga jest obciążona do min. 10kg, wyłączenie wagi nastąpi po ok. 2 minutach.



## Tarowanie wskazania wagi (tare)

Funkcja Tara jest bardzo przydatna, jeżeli chcemy, aby podczas ważenia nie uwzględniać dodatkowego ciężaru (np. koca).

Sposób postępowania:

- Przed obciążeniem wagi nacisnąć przycisk **start**.
- Dodatkowe obciążenie (np. koc) położyć na wadze, a następnie nacisnąć i przez chwilę przytrzymać przycisk **tare**, w celu uruchomienia funkcji Tara.

Wyświetlacz zostaje ponownie wyzerowany. Na wyświetlaczu pojawia się wartość **0.0**. Pojawia się komunikat „NET”.

- Pacjenta razem z obciążeniem dodatkowym posadzić na wadze.

Waga określa masę ciała pacjenta bez dodatkowego obciążenia. Ważenie można teraz przeprowadzać dowolną ilość razy.

- Ponowne naciśnięcie przycisku powoduje wyłączenie funkcji Tara; waga działa teraz znowu w normalnym trybie ważenia, wartość tary jest skasowana.
- Wyłączenie wagi również powoduje skasowanie wartości tary.




## Zatrzymywanie wyniku ważenia (hold)

Raz określony wynik ważenia może być nadal pokazywany na wyświetlaczu nawet po odciążeniu wagi. Dzięki tej funkcji można najpierw zająć się pacjentem, a dopiero później zanotować wynik ważenia:

- Nacisnąć krótko przycisk **hold** przy obciążonej wadze.

Na wyświetlaczu cyfrowym pojawia się komunikat „HOLD”. Wartość pozostaje na wyświetlaczu do momentu automatycznego wyłączenia wagi.

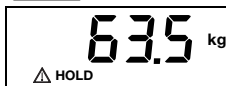
Wskazówka:

Funkcja Hold jest funkcją niekalibrowaną. Można to rozpoznać po symbolu , który pojawia się na wyświetlaczu.

- Funkcję Hold można wyłączyć przez ponowne naciśnięcie przycisku **hold**.

Na wyświetlaczu pojawia się wartość **0.0**, jeżeli waga jest nieobciążona, lub aktualny wynik ważenia. Komunikat „HOLD” znika.

**Wskazówka: Funkcję Hold można też wykorzystywać w sytuacji, gdy wcześniej korzystano z funkcji Tara.**



## 6. Czyszczenie

---

W razie potrzeby siedzisko i korpus czyścić płynami używanymi w gospodarstwie domowym albo jednym z typowych środków dezynfekcyjnych. Należy przestrzegać wskazówek producenta.

Do czyszczenia nie wolno używać środków powodujących zadrapania lub ostrych środków czyszczących, spirytusu, benzyny, itp. Tego rodzaju środki czyszczące mogłyby uszkodzić powierzchnie urządzenia.

## 7. Co robić, jeżeli...

---

### ... nie wyświetla się wynik ważenia?

- Czy waga jest włączona?
- Sprawdzić baterie.

### ... przed rozpoczęciem ważenia nie pojawia się ?

- Naciskając przycisk Start wyłączyć wagę, a następnie ponownie ją uruchomić - waga nie może być w tym czasie obciążona i tylko nóżki wagi mogą mieć kontakt z podłożem.

### ... jakiś segment ciągle się świeci lub nie świeci się w ogóle?

- W danym miejscu występuje usterka. Zwrócić się do serwisu.

### ... pojawia się symbol ?

- Zmniejsza się napięcie podawane przez baterie. W najbliższych dniach wymienić baterie.


### ... pojawia się symbol ?

- Baterie są wyczerpane. Włożyć nowe baterie.

### ... pojawia się symbol ?

- Przekroczono maksymalne obciążenie. Odciążyć wagę.

### ... wyświetlacz miga?

- Jeżeli właśnie uruchomiona została funkcja Hold lub Tara, należy odczekać, aż waga rozpozna, że obciążenie nie zmienia się. Wówczas wyświetlacz przestanie migać.
- Jeżeli wcześniej nie została uruchomiona żadna funkcja, należy odciążyć wagę i odczekać, aż pojawi się wskazanie  i ponownie przeprowadzić ważenie.

### ... pojawia się $E_r$ i wartość liczbowa (np. $E_r: 12$ )?

- Za pomocą przycisku Start wyłączyć wagę, a następnie ponownie ją uruchomić. Waga działa teraz normalnie.  
W przeciwnym razie należy przerwać zasilanie prądem, wyjmując na chwilę baterie. Jeżeli także ta czynność okaże się bezskuteczna, należy zgłosić się do serwisu.

## 8. Konserwacja / legalizacja


---

Legalizację wagi należy zlecić autoryzowanej jednostce, zgodnie z przepisami obowiązującymi w danym kraju. W przypadku uszkodzenia jednej lub kilku plomb zabezpieczających, legalizacja jest zawsze niezbędna.

Zalecamy, aby przed legalizacją oddać urządzenie do przeglądu w serwisie. Dział obsługi klienta firmy seca chętnie udzieli Państwu wszelkiej pomocy.

## 9. Dane techniczne

---

<b>Maksymalne obciążenie</b>	200 kg
<b>Minimalne obciążenie</b>	2 kg
<b>Działka elementarna</b>	100 g
<b>Wymiary</b>	
Wysokość:	906 mm +35,7 mm
Szerokość:	563 mm
Głębokość	946 mm
wys. siedzenia:	520 mm
<b>Wysokość cyfr</b>	20 mm
<b>Masa własna</b>	ok. 22,4 kg
<b>Zakres temperatur</b>	+10 °C do +40 °C
<b>Zasilanie elektryczne</b>	Baterie
<b>Baterie</b>	6 baterii typu AA, 1,5 V
<b>Pobór prądu</b>	ok. 25 mA
<b>Legalizacja zgodnie z dyrektywą 2014/31/UE</b>	do celów, klasa III
<b>Wyrób medyczny zgodny z dyrektywą 93/42/EWG</b>	klasa I
<b>EN 60 601-1:</b>	
urządzenie elektromedyczne, typ B:	
<b>Dokładność podczas pierwszej legalizacji</b>	zakres 2-50 kg: ± 50 g Zakres 50-200 kg: ± 100 g
<b>Funkcje</b>	TARA, HOLD

# 10. Utylizacja

---

## Utylizacja urządzenia



Nie wyrzucać urządzenia razem z odpadami domowymi. Urządzenie należy prawidłowo utylizować jako złom elektroniczny. Należy przestrzegać lokalnych regulacji obowiązujących w danym kraju. Wszelkich dalszych informacji udzieli Państwu nasz serwis dostępny pod adresem:

**service@seca.com**

## Baterie

Nie wyrzucać zużytych baterii razem z odpadami domowymi. Baterie należy oddawać w odpowiednich punktach zbiórki. Kupując nowe baterie, należy wybierać baterie o zredukowanej ilości substancji niebezpiecznych, niezawierające rtęci (Hg), kadmu (Cd) i ołowiu (Pb).

# 11. Gwarancja

---

Na braki spowodowane błędami materiałowymi albo produkcyjnymi udzielamy dwuletniej gwarancji (licząc od dnia dostawy). Gwarancja nie obejmuje części ruchomych, takich jak baterie, kable, zasilacze, akumulatory itp. Usterki podlegające gwarancji są usuwane bezpłatnie za okazaniem dowodu zakupu. Nie uwzględnia się innych roszczeń. Jeżeli urządzenie znajduje się w miejscu innym niż siedziba klienta, koszty transportu do naprawy i z naprawy ponosi klient. W przypadku uszkodzeń transportowych roszczenia z tytułu gwarancji można zgłaszać tylko pod warunkiem, że do transportu

użyto kompletnego, oryginalnego opakowania, a produkt zabezpieczono i zamocowano w opakowaniu zgodnie ze stanem oryginalnym. Dlatego należy przechowywać wszystkie elementy opakowania.

Jeżeli urządzenie zostałoby otwarte przez osobę, która nie posiada wyraźnej autoryzacji producenta, wszelkie prawa z tytułu gwarancji wygasają.

Klientów zagranicznych prosimy, aby w przypadku usterek objętych gwarancją zwracali się bezpośrednio do sprzedawcy w danym kraju.

# 12. Deklaracja zgodności

---



Firma seca gmbh & co. kg oświadcza niniejszym, że produkt spełnia wymogi stosujących się do niego dyrektyw europejskich. Pełna deklaracja zgodności jest dostępna na stronie: [www.seca.com](http://www.seca.com).







# Medical Measuring Systems and Scales since 1840

seca gmbh & co. kg  
Hammer Steindamm 3-25  
22089 Hamburg · Germany  
Telephone +49 40 20 00 00 0  
Fax +49 40 20 00 00 50  
info@seca.com



seca operates worldwide with headquarters  
in Germany and branches in:

- seca** france
- seca** united kingdom
- seca** north america
- seca** schweiz
- seca** zhong guo
- seca** nihon
- seca** mexico
- seca** austria
- seca** polska
- seca** middle east
- seca** brasil
- seca** suomi
- seca** américa latina
- seca** asia pacific

and with exclusive partners in  
more than 110 countries.

All contact data under [www.seca.com](http://www.seca.com)