

Aivia 100



A-MIP 100 Manual de instalación y funcionamiento



Información General

Importante

Lea este manual de utilización antes de la instalación y utilización del AIVIA. Lea detenidamente esta sección y siga las instrucciones aquí indicadas.

La garantía no cubre los daños causados por no seguir las instrucciones.

Los AIVIA PROTECCIÓN son vitrinas de protección, de fijación en pared, que sirven para alojar el DEA. El AIVIA PROTECCIÓN no monitoriza el estado del DEA, con lo cual es responsabilidad del DISTRIBUIDOR la verificación de su correcto funcionamiento e informar a sus propios DISTRIBUIDORES y USUARIOS que son responsables a la vez de realizar dicha verificación al igual que de comprobar su presencia mediante controles rutinarios. Según las opciones escogidas, los AIVIA PROTECCIÓN, activan las alarmas locales visuales y sonoras. La alarma es una información puntual activa únicamente durante la anomalía, y no se registra ningún tipo de histórico de las anomalías. En ningún caso el estado de funcionamiento ni la presencia del DEA alojado en el AIVIA PROTECCIÓN se puede verificar a distancia. El AIVIA no puede en ningún caso sustituir los controles y verificaciones recomendadas por el fabricante del desfibrilador.

La instalación debe realizarla un técnico cualificado o habilitado por el fabricante del AIVIA.

Nunca instale el AIVIA en un lugar en el que quede expuesto directamente a la luz solar.

El AIVIA sin calefacción debe instalarse en un ambiente templado, conforme a las recomendaciones del fabricante del desfibrilador.

El AIVIA con calefacción debe instalarse en un ambiente que respete las temperaturas de utilización del AIVIA. Debe supervisar las alertas relacionadas con la temperatura.

Las características del AIVIA están sujetas a posibles cambios sin previo aviso.

El fabricante del AIVIA se reserva el derecho de poder modificar los productos en cualquier momento, sin restricción alguna en productos previamente entregados.

La marca comercial AIVIA es una marca registrada.

Seguridad

Para evitar todo riesgo de incendio o de descargas eléctricas, no debe encenderse ninguna llama cerca del AIVIA.

Deje un espacio de al menos 13 cm alrededor del AIVIA para asegurar una ventilación adecuada.

Instale el AIVIA lejos de radiadores o cualquier otra fuente de calor.

No coloque el AIVIA encima de otros dispositivos que pudieran calentarlo. No coloque nada debajo del AIVIA.

Para evitar daños, no inserte objetos en los orificios.

Nunca instale el AIVIA en un lugar en el que quede expuesto directamente a la luz solar.

No exponga el AIVIA al agua cuando la puerta está abierta.

La fijación debe adaptarse al tipo de soporte sobre el cual se fija el AIVIA.

El fabricante no se hace responsable en el caso de fijación inadecuada, accidente o lesión durante su instalación.

Garantía

No desmonte los elementos que forman el AIVIA.
No inserte objetos en los orificios.

Sólo el personal cualificado puede llevar a cabo reparaciones en el AIVIA.

El incumplimiento de estas consignas anula cualquier garantía, expresa o implícita.

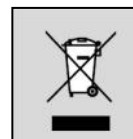
Toda operación explícitamente prohibida, o todo procedimiento de montaje no recomendado por el presente manual, supone la anulación de la garantía.

Información medio ambiental

- En caso de devolución del AIVIA, debe utilizar el embalaje original completo.

- No tire ni el AIVIA ni su embalaje con los desechos de sus residuos domésticos. Utilice el sistema de recogida emplazado en su zona. El uso de sistemas de recogida permite proteger el medio ambiente y la salud.

- El AIVIA contiene pilas que se ajustan a las directivas europeas 2006/66/CE y 2008/103/CE. Éstas no pueden tirarse con los desechos de los residuos domésticos habituales. Rogamos que se informe sobre el sistema de recogida de pilas usadas emplazado en su zona. La eliminación adecuada de las pilas usadas permite conservar el medio ambiente y la salud.



Mantenimiento

ATENCIÓN

EL AIVIA CONTIENE PILAS. EXISTE RIESGO DE EXPLOSIÓN SI LAS PILAS EXISTENTES SE REMPLAZAN POR OTRAS DE TIPO INCORRECTO.

SOLO UN TÉCNICO HABILITADO ESTÁ AUTORIZADO A RELIZAR OPERACIONES DE MANTENIMIENTO, Y EN PARTICULAR PARA REMPLAZAR LAS PILAS.

Índice

Instalación

Importante	4
Presentación de la vitrina Aivia	4
Etiqueta de identificación	4
Primera apertura	4
Fijación de la vitrina Aivia	5
Introducción de las pilas en la vitrina Aivia	6
Colocación del desfibrilador	7
Instalación de los precintos	7
Pictogramas	7

Utilización

Funcionamiento del modo nocturno	8
Funcionamiento de las alertas	8
Uso de la vitrina Aivia	8
Después de la utilización del desfibrilador	8
Mantenimiento del Aivia	8

Reparaciones

9

Aivia 100 W

10

Especificaciones

Características mecánicas	11
Características técnicas	11
Conformidades	11

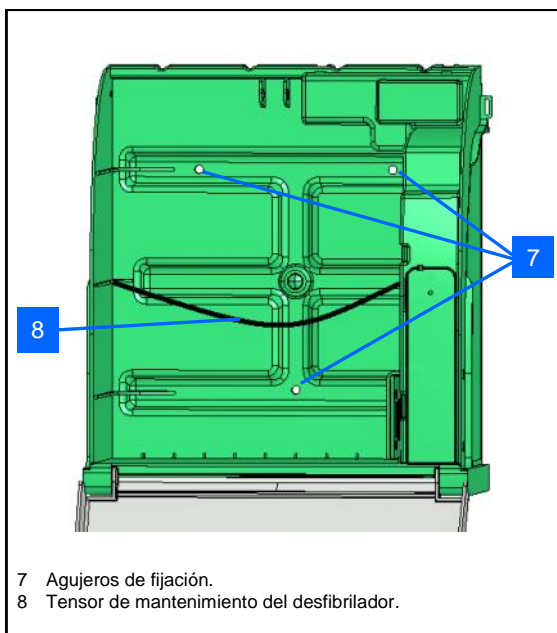
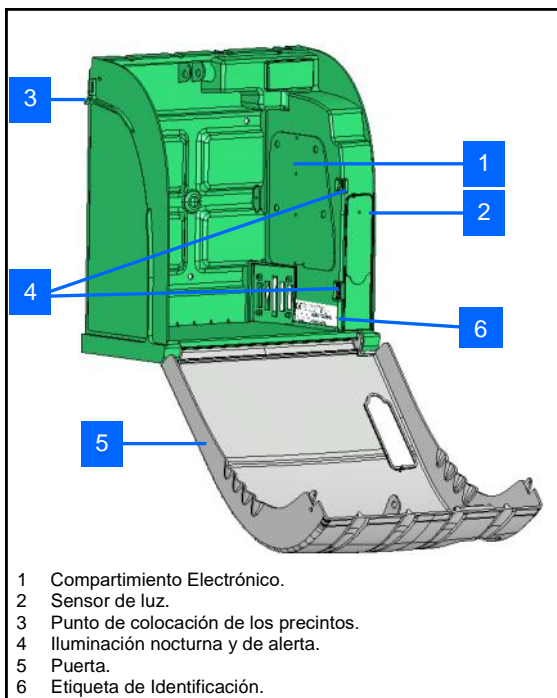
Instalación

Importante

Lea atentamente la totalidad de estas instrucciones de uso antes de proceder a la instalación y al uso de la vitrina AIVIA.

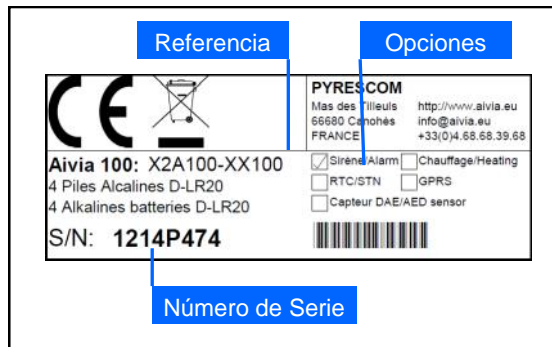
No instale nunca la vitrina AIVIA en un lugar en el que quede expuesto directamente a la luz solar. No exponga el desfibrilador a temperaturas extremas.

Presentación del AIVIA



Etiqueta de identificación

• La etiqueta de identificación está pegada en el interior de la vitrina Aivia.



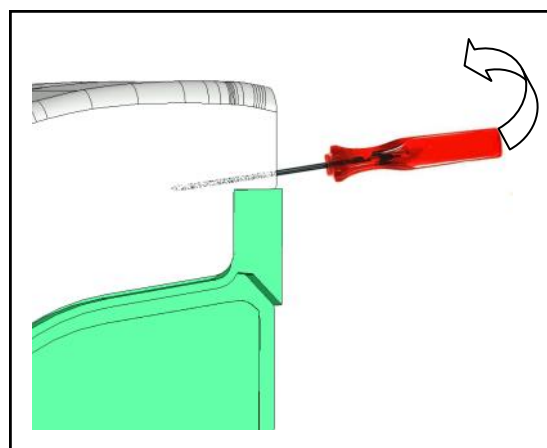
• Cuando contacte con el Servicio de atención al cliente o con su proveedor, indique la referencia de la vitrina Aivia y su número de serie.

Primera apertura

• Utilice un destornillador fino para abrir la puerta de la vitrina AIVIA.

• Deslice el destornillador entre la puerta y el bastidor de la vitrina AIVIA.

• Levante el destornillador teniendo cuidado de no marcar los elementos.



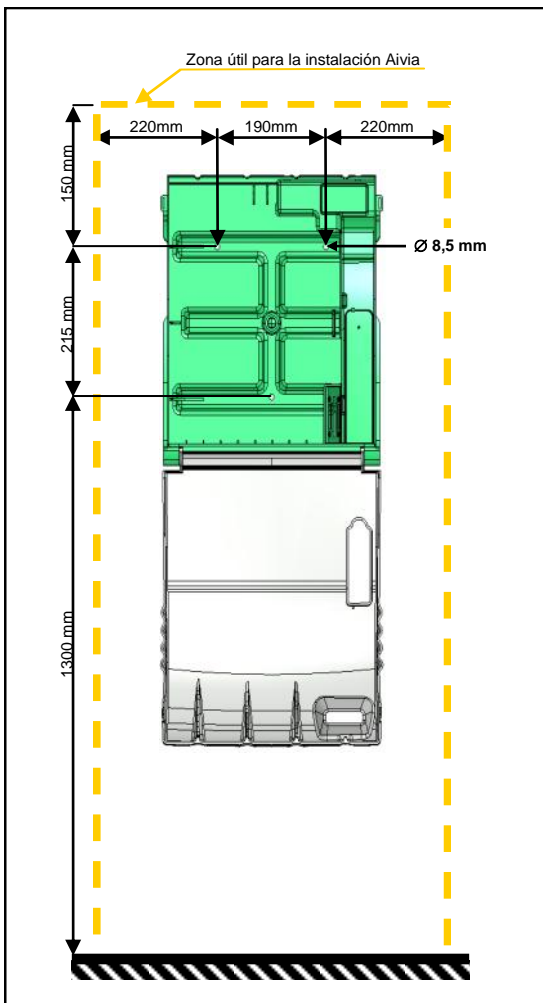
• Repita esta operación en ambos lados de la vitrina Aivia.

Instalación

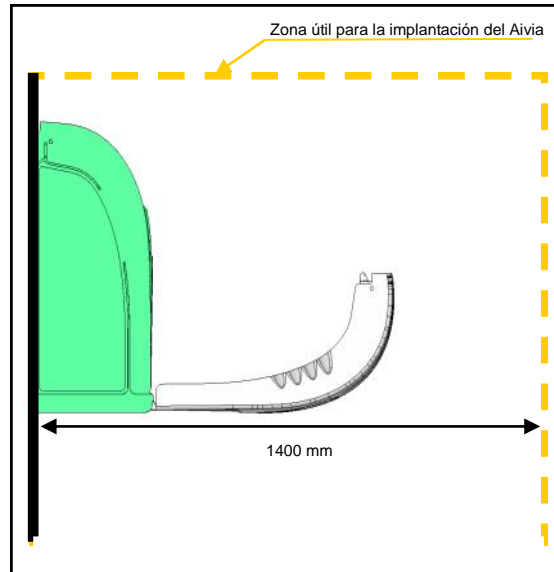
Fijación de la vitrina Aivia

No instale nunca la vitrina Aivia en un lugar expuesto directamente a la luz solar. La vitrina Aivia deberá instalarse en un entorno templado y conforme a las recomendaciones del fabricante del desfibrilador.

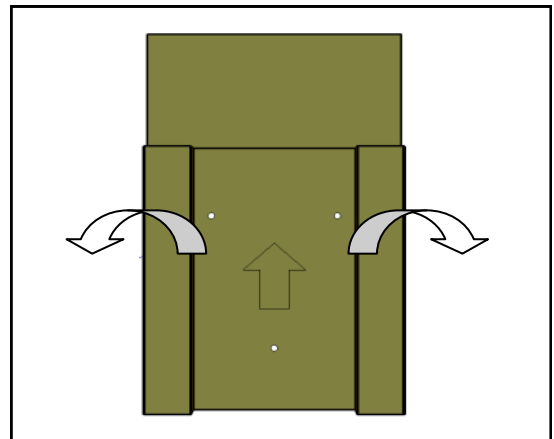
- La instalación debe realizarla un técnico cualificado o habilitado por el fabricante del AIVIA y debe adherirse a la carta Bornavie.
- Si el AIVIA se instala en la vía pública o en una zona de paso, prevea una placa en el suelo (tope) o una columna. Recuerde que debe cumplir con la normativa sobre accesibilidad vigente en cada país y/o región.
- Adapte la fijación al tipo de soporte en el que vaya a sujetar la vitrina AIVIA.
- Deje totalmente libre la zona útil de la instalación de la vitrina Aivia, tal como se muestra en los esquemas mostrados a continuación.
- Al final de este documento, en el apartado Especificaciones, encontrará las medidas exactas de la vitrina Aivia.



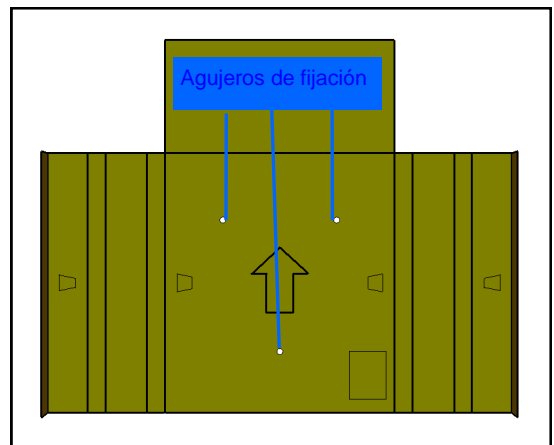
- Deje un espacio libre de 1,40 metros desde el soporte mural de la vitrina Aivia para poder abrir fácilmente la puerta. Zona útil para la implantación de la vitrina Aivia



- Utilice la plantilla de perforación, que se encuentra en el interior del embalaje, para marcar en la pared los



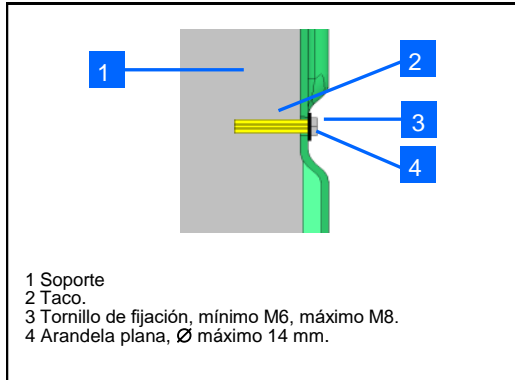
agujeros de fijación.



Instalación

- Utilice un conjunto de fijación adecuado para el tipo de soporte sobre el que vaya a instalar la vitrina Aivia.
- La fijación deberá poder soportar una carga mínima de 20 kg.

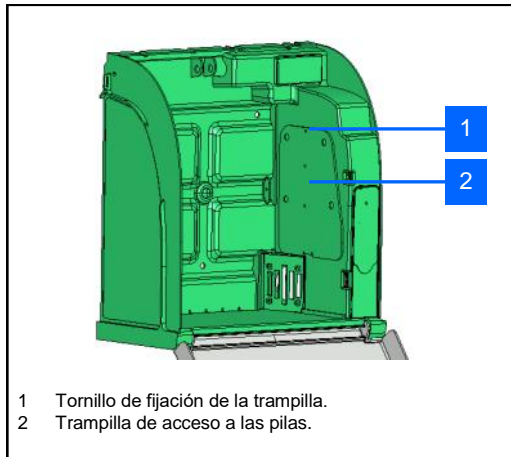
• Ejemplo de fijación:



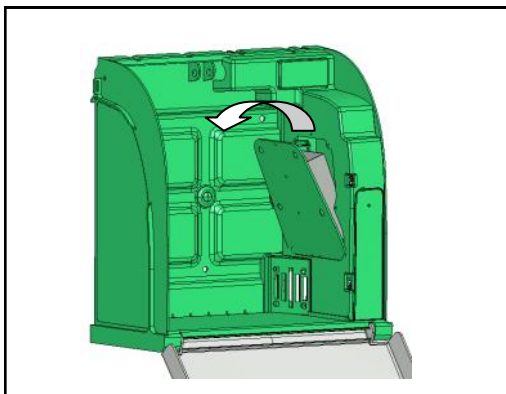
- El conjunto arandela-cabezal del tornillo no debe sobrepasar los 8 mm de grosor.

Sujete la vitrina Aivia por los 3 agujeros de fijación.

Introduzca las pilas en la vitrina Aivia

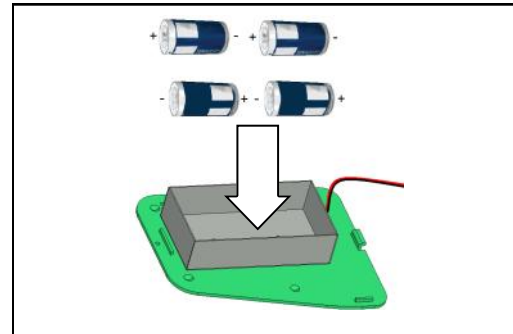


- Afloje el tornillo de fijación de la trampa con la ayuda de un destornillador cruciforme.
- Haga bascular la trampa por la parte superior

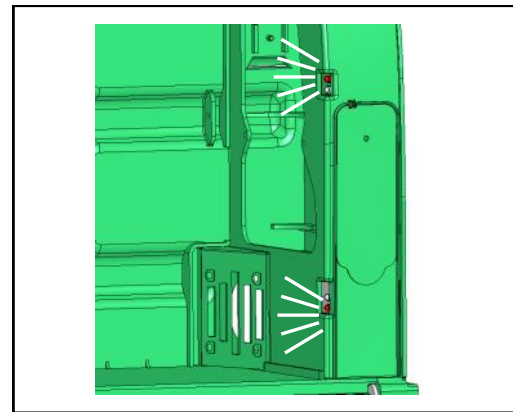


teniendo cuidado de no tensar el cable de alimentación.

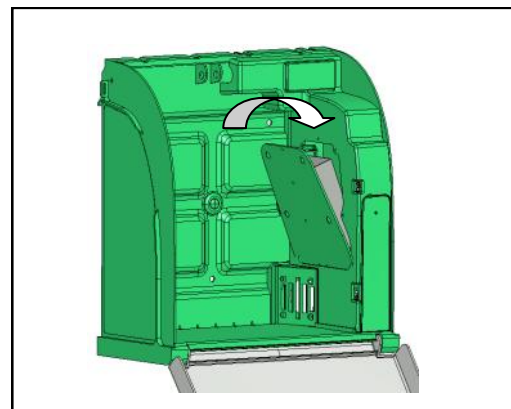
- Inserte las 4 pilas D-LR20 suministradas respetando la polaridad que figura en el fondo del soporte de las pilas.



- Controle la puesta en tensión de la vitrina Aivia y compruebe que los pilotos de alerta parpadeen.



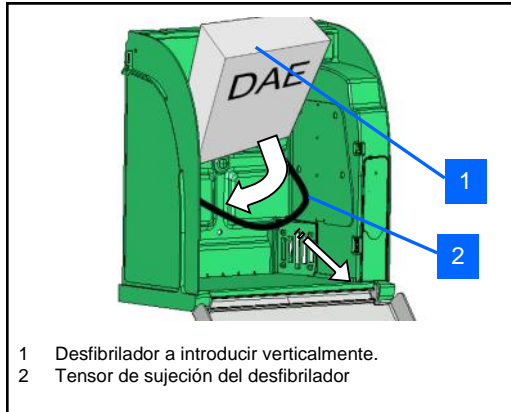
- Vuelva a colocar la trampa insertando primero la parte inferior.
- Apriete el tornillo de fijación de la trampa con la ayuda de un destornillador cruciforme.



Instalación

Colocación del desfibrilador

- Tire del tensor de sujeción del desfibrilador e introduzca el desfibrilador en el fondo de la vitrina Aivia.



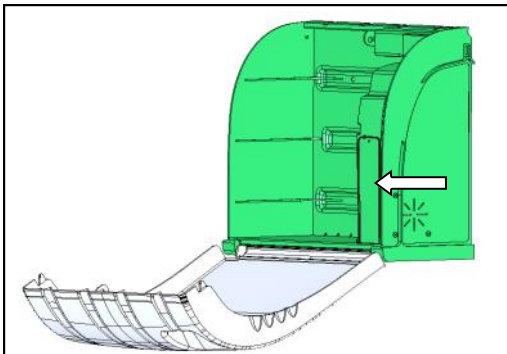
- El tensor permite sacar fácilmente el desfibrilador en caso de emergencia a la vez que garantiza la sujeción

Instalación de los precintos

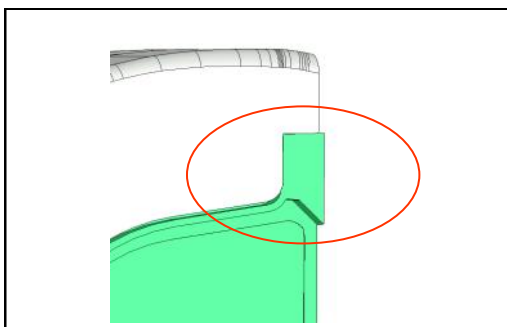
- El AIVIA se entrega con dos precintos.
- Los precintos rotos rebelan que la puerta ha sido abierta.
- Controle con regularidad el estado de éstos.
- **En el Aivia 100 W coloque el sensor de estado del DEA antes de colocar los adhesivos de sellado. Consulte la sección Aivia 100 W.**

Colocación de los precintos

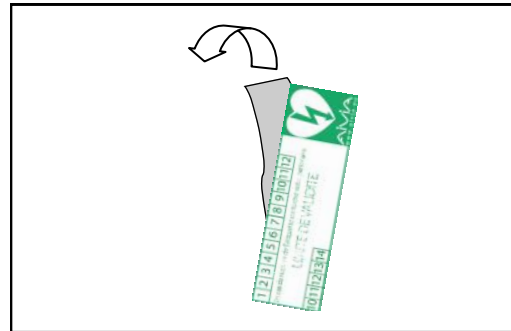
- Vuelva a cerrar completamente la puerta de la vitrina Aivia.



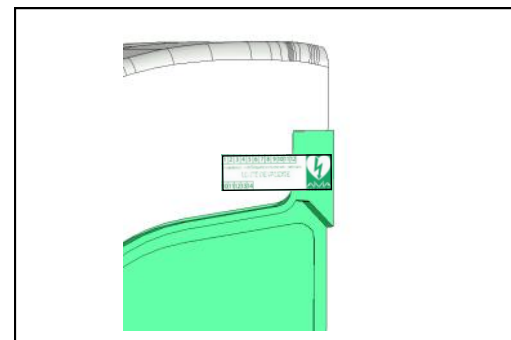
- La superficie debe estar limpia, seca y sin grasa



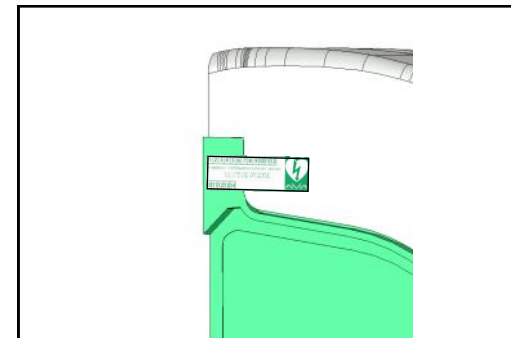
- Retire la película protectora del precinto.



- Pegue el precinto a la puerta y a la base a la vez tal y como muestra la imagen.

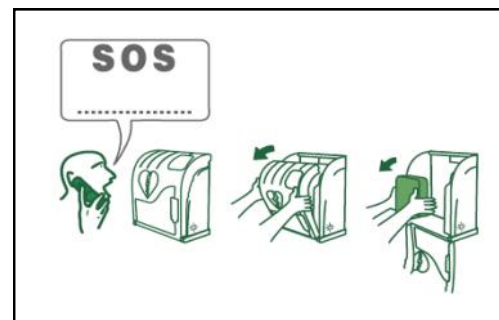


- Coloque los precintos a ambos lados de la vitrina Aivia.



Pictogramas

La señalización presente en la puerta de la vitrina Aivia le muestra los pasos a seguir en caso de emergencia.



Anote debajo de SOS el número de teléfono al que contactar en caso de emergencia si éste no existe ya.

Utilización

Funcionamiento del modo nocturno

• La vitrina Aivia está equipada con un detector de luz. Cuando la luz es insuficiente, los pilotos blancos parpadean y señalan la ubicación de la vitrina Aivia.

Funcionamiento de las alertas.

• Cuando se abre la puerta, el parpadeo de los pilotos rojos da la alerta visual.

• Si su vitrina Aivia está equipada con una alarma acústica (Ref: X2A100-XX100), ésta se activará durante unos 3 minutos aproximadamente (**30 segundos para Aivia 100 W**).

• Para desactivar la alarma, cierre de nuevo la puerta.

Utilización de la vitrina Aivia

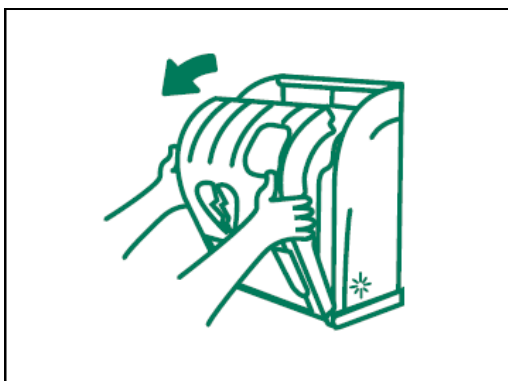
Si usted es testigo de un incidente que precisa el empleo de un desfibrilador.

• Contacte con el servicio de emergencia. Hable alto y claro y describa la situación sin olvidar indicar exactamente el lugar en el que se ha producido el incidente.



• **Abra la puerta de la vitrina Aivia tirando de ella hacia arriba.**

El parpadeo de los pilotos rojos da la alerta visual. Si su vitrina Aivia está equipada con una alarma acústica, ésta se activará.



• **Agarre el desfibrilador.**



• **Sitúese junto a la víctima.**

• **Ponga en marcha el desfibrilador.**

• **Siga las instrucciones del desfibrilador.**

Después de la utilización del desfibrilador

• No coloque el desfibrilador en el interior del AIVIA sin antes realizar su puesta a punto.

• Siga las instrucciones del manual del desfibrilador para su puesta a punto.

• Vuestro proveedor puede ayudaros en la puesta a punto del desfibrilador. No dude en contactarle.

• Después de la puesta a punto del desfibrilador, instale el desfibrilador en el AIVIA y siga las instrucciones del apartado « Colocación del desfibrilador ».

• Coloque los adhesivos de sellado tal y como se indica en el apartado « Instalación de los precintos ».

Mantenimiento de la vitrina Aivia.

Limpie las superficies de la vitrina Aivia con la ayuda de un paño suave y húmedo. Seque la vitrina Aivia con un paño suave, limpio y seco. No utilice productos químicos ni de limpieza ya que podrían dañar la vitrina Aivia.

No frote la vitrina Aivia con un objeto duro ya que podría rayarla o estropear las superficies.

No utilice un limpiador de alta presión.

Controle con regularidad el estado de los precintos.

En caso de que los precintos de la vitrina Aivia hayan sido forzados, compruebe la existencia de todos los elementos del desfibrilador, así como su correcto funcionamiento. En caso de dudas, contacte con el proveedor de su desfibrilador.

Reparaciones

- Tras colocar las pilas, los pilotos rojos no parpadean.
 1. Compruebe la polaridad de inserción de las pilas.
 2. Compruebe la conexión del cable de alimentación con el soporte de las pilas.
 3. Sustituya las pilas.
 4. Contacte con su proveedor.

- Los pilotos blancos no parpadean o parpadean muy débilmente en modo funcionamiento nocturno.
 1. Sustituya las pilas.
 2. Contacte con su proveedor.

- Los pilotos rojos no parpadean cuando abro la puerta.
 1. Sustituya las pilas.
 2. Contacte con su proveedor.

- La sirena no se activa cuando abro la puerta.
 1. Compruebe la opción Sirena en la etiqueta de identificación.
 2. Sustituya las pilas.
 3. Contacte con su proveedor.

- Los pilotos rojo parpandean no se activa cuando abro la puerta.

Número de destellos	Causa	Solución
1	Batería baja	Proceda a cambiar las pilas

Aivia 100 W

Aivia 100 W

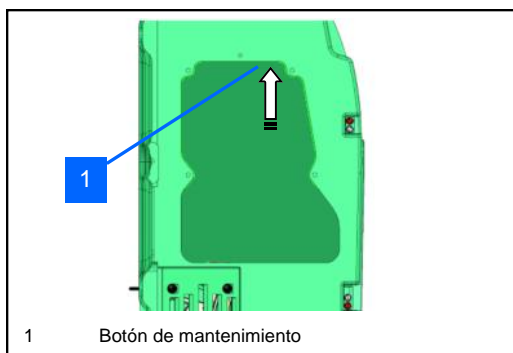
L'Aivia 100 W permite monitorizar y remontar información del estado del DEA al servidor AIVIANet.

- **Operaciones de mantenimiento.**

Todas las operaciones de mantenimiento deben realizarse después de pulsar el interruptor de mantenimiento.

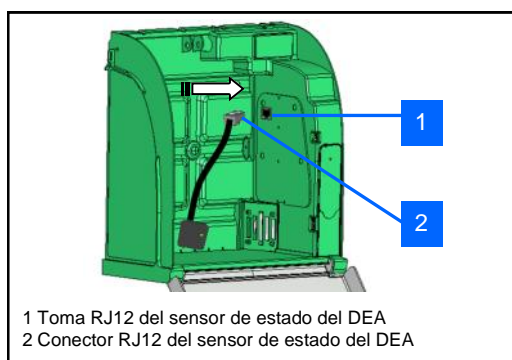
El modo mantenimiento desactiva la sirena y los pilotos de advertencia de color rojo. Además bloquea la transmisión de datos al servidor AIVIANet.

Una operación de mantenimiento sin haber activado antes el modo mantenimiento puede causar un sobre-coste del servicio.



- **Instalación de sensor de estado.**

La DEA debe estar operativo para que el sensor de estado del DEA pueda supervisar el estado del DEA. Consulte el manual de su desfibrilador.



- El sensor de estado del DEA se conecta a la Toma. La base se fija al DEA.

- Para la instalación de la base adhesiva en el DEA y el procedimiento de calibración del sensor, consulte el manual A-MICDW de su modelo DEA.

- **Conexión al servidor AIVIANet.**

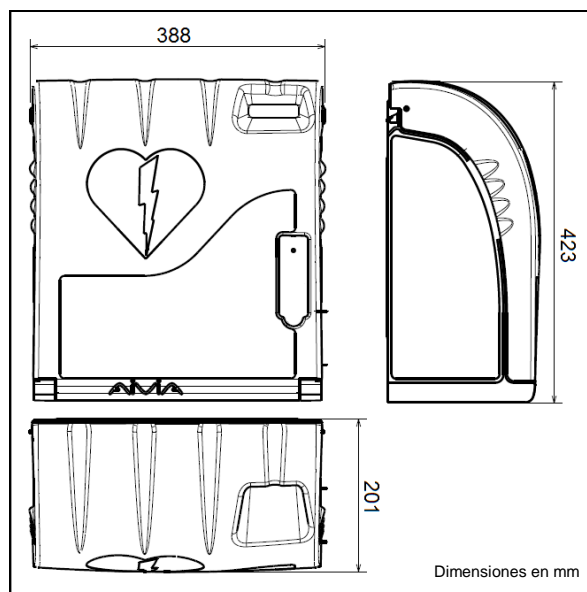
Después de la puesta en marcha, la conexión con el servidor AIVIANet es automática.

Visite nuestro sitio web monitoring.aivia.eu para ver información de su Aivia.

Desde esta misma página web puede descargar el manual de utilización del servidor AIVIANet A-GUS en la sección de documentación.

Especificaciones

Características mecánicas



- Peso con las pilas incluidas
X2A100-XX000: 3,3 Kg.
X2A100-XX100 (opción sirena): 3,6 Kg.
- Materiales:
Puerta: Policarbonato.
Bastidor: ABS.
Escuadra: ABS.
Trampilla: ABS.

Características técnicas

- Alimentación:
4 pilas alcalinas D-LR20 13 Amperios hora mínimo.
- Consumos eléctricos:
X2A100-XX000:
Mínimo: 0,8 mA.
Máximo: 75 mA.
- X2A100-XX100 (opción sirena):
Mínimo: 0,8 mA.
Máximo: 450 mA.
Potencia acústica: 90 dB / 1 metro.
- Autonomía Aivia 100:
Superior a 1 año (12 h nocturno).
- Autonomía Aivia 100 W:
Superior a 3 años (12 h nocturno).
- Temperaturas y humedad de funcionamiento:
Mínima: 0 °C.
Máxima: 40 °C.
Humedad relativa: 95 % máx. sin condensación.
- Peso máximo permitido: 5 Kg
- Altitud máxima: 2000 m



Conformidades

- IEC 60950-1:2005+A1:2009
- EN 60950-1:2006 (Second Edition) +A11:2009
+A1:2010 +A12:2011
- UL 60950-1:2007 R12.11
- CAN/CSA-C22.2 No.60950-1-07+A1:2011
- EN 61000-6-2:2005+A1:2006
- EN 61000-6-3:2007+A1:2011
- FCC Part 15:2009
- ICES 003:2004

www.aivia.eu



2017-01-10



info@aivia.eu