



de	Gebrauchsanweisung	Otoskope
en	User's Manual	Otoscopies
fr	Instruction d'utilisation	Otoscopies
it	Istruzioni per l'uso	Otoscopi
es	Manual de instrucciones	Otoscopios
pt	Manual de usuário	Otoscópios
ru	Инструкция по применению	Отоскопы



KaWe EUROLIGHT



KaWe COMBILIGHT



KaWe PICCOLIGHT



¡Ordene aquí!

PRAXISDIENST
Material Médico desde 1953

MEDIZINTECHNIK
seit 1890
KaWe



- de** Bitte lesen Sie diese Gebrauchsanweisung vor der Benutzung sorgfältig und vollständig durch und beachten Sie die Pflegehinweise.
- en** Please read this User's Manual thoroughly and carefully before attempting to use this product and heed the given care instructions.
- fr** Lisez ce mode d'emploi attentivement et entièrement avant d'utiliser l'appareil et respectez les consignes d'entretien.
- it** Si prega di leggere attentamente queste istruzioni per l'uso prima di utilizzare lo strumento e di seguire i consigli per la manutenzione.
- es** Por favor, lea con atención las presentes instrucciones de empleo en su totalidad y siga las indicaciones referentes al cuidado del aparato.
- pt** Antes de utilizar este produto pela primeira vez, favor de ler com muita atenção todo este manual de operação e observar as indicações relativas à manutenção.
- ru** Перед использованием следует полностью и внимательно прочитать настоящее руководство по применению и соблюдать указания по уходу!

Deutsch	4-10	
English	11-17	
Français	18-24	
Italiano	25-31	
Español	32-38	
Português	39-45	
Русский	46-52	

Inhalt

1. Symbole in der Gebrauchsanweisung und auf der Verpackung	5
2. Zweckbestimmung & bestimmungsgemäße Verwendung	5
3.  Sicherheitshinweise / Kontraindikationen	6
4. Montage & Bedienung	6
EUROLIGHT- / COMBILIGHT-Modelle	6
PICCOLIGHT-Modelle	7
5. Vorbereitende Maßnahmen zum Gebrauch	7
6. Hygienische Aufbereitung	7
Reinigung manuell / automatisch	7
Desinfektion	7
Sterilisation	7
7. Lagerung & Transport	8
Umgebungstemperatur	8
Relative Luftfeuchtigkeit	8
8. Wartung und Service	8
Batteriewechsel	8
EUROLIGHT / COMBILIGHT	8
PICCOLIGHT	8
Lampenwechsel	8
EUROLIGHT F.O. / COMBILIGHT F.O. / PICCOLIGHT F.O.	8
PICCOLIGHT C	9
EUROLIGHT C / COMBILIGHT C	9
9. Zubehör und Ersatzteile	9
10. Entsorgung	10
11. Anhang	10
Garantie & Gewährleistung	10
Kontakt	10

Sehr geehrter Kunde, vielen Dank, dass Sie sich für ein KaWe-Produkt entschieden haben. Unsere Otoskope erfüllen die Bestimmungen der Verordnung (EU) 2017/745 (europäische Medizinprodukte-Verordnung) und gehören gemäß dieser Verordnung zur Medizinproduktklasse I.

 Lesen und befolgen Sie diese Gebrauchsanweisung und bewahren Sie sie zum späteren Nachschlagen auf. Machen Sie sich vor der Benutzung sorgfältig mit der Bedienung vertraut und beachten Sie die Pflegehinweise.

Bei Unklarheiten zum Anschluss und der Bedienung des Gerätes wenden Sie sich bitte an den Kundendienst (Herstelleradresse siehe Rückseite).

Die Otoskope von KaWe lassen sich in drei Gruppen einteilen:

- EUROLIGHT Modelle mit Metallgriff und -kopf
- COMBILIGHT Modelle mit Metallgriff und Kunststoffkopf
- PICCOLIGHT Modelle mit Kunststoffgriff und -kopf

Abbildungen dazu finden Sie auf der Vorderseite dieser Gebrauchsanweisung. Auf die Unterschiede zwischen den Modellen wird in dieser Gebrauchsanweisung eingegangen. Jedes Modell gibt es mit den Beleuchtungsarten „Standard“ (C) oder „Fiber Optik“ (F.O.). Die weiteren Varianten (Batterie-/Ladebatteriebetrieb, Lichtstärke, etc.) werden hier nicht näher behandelt, da keine wesentlichen Unterschiede in der Bedienung bestehen.

1. Symbole in der Gebrauchsanweisung und auf der Verpackung

	Sicherheits- oder Warnhinweis
	Artikelnummer
	Fertigungsnummer, Charge
	Hersteller
	Gebrauchsanweisung beachten
	Trocken aufbewahren

	Nur zum einmaligen Gebrauch
	CE Konformitätszeichen
	GOST-R Zertifizierung von Exportwaren nach Russland
	Getrennte Sammlung Elektro-/Elektronikgeräten & Akkus
	Medizinprodukt
	Temperaturbegrenzung
	Luftfeuchte, Begrenzung



2. Zweckbestimmung & bestimmungsgemäße Verwendung

Das Otoskop dient mit einem aufgesteckten Ohrtrichter der medizinischen Untersuchung des äußeren Gehörgangs bis zum Trommelfell. Die Beachtung aller Hinweise in dieser Gebrauchsanweisung sowie der maßgeblichen Vorschriften und Richtlinien gehören zur bestimmungsgemäßen Verwendung. Jede andere Verwendung ist nicht bestimmungsgemäß und für hieraus resultierende Schäden haftet der Hersteller nicht!

Otoskope werden für die Erkennung bzw. Kontrolle verschiedener Erkrankungen und Funktionsstörungen im Bereich des äußeren Ohrs, des Gehörgangs, des Trommelfells und des Mittelohrs verwendet.

- Vorgesehene Patientengruppe: Erwachsene, Kinder und Kleinkinder.
- Dieses Gerät darf ausschließlich durch autorisiertes Fachpersonal angewendet werden!

3. ⚠️ Sicherheitshinweise / Kontraindikationen

- Überprüfen Sie das Gerät vor jedem Gebrauch hinsichtlich seiner einwandfreien Funktion. Verwenden Sie das Gerät nicht, wenn Sie Beschädigungen feststellen.
- Die Verwendung des Geräts ohne Ohrtrichter ist nicht gestattet!
- Eine Anwendung auf verletztem Gewebe wird nicht empfohlen!

- Bei Missbildungen am bzw. im Ohr, die bei einer Untersuchung zu Verletzungen führen könnten, ist die Anwendung untersagt.
- Passen Sie die Größe des Ohrtrichters an den jeweiligen Patienten an, um Verletzungen am Ohr bzw. im Gehörgang zu vermeiden.
- Das Gerät darf nicht im Bereich starker Magnetfelder (MRT) verwendet werden.
- Leuchten Sie mit dem Gerät nicht direkt in die Augen!
- KaWe Otoskope unterliegen – wie alle elektrisch betriebenen Diagnosegeräte – besonderen Vorsichtsmaßnahmen hinsichtlich der EMV.
- Die Funktion der KaWe Otoskope kann durch mobile HF-Kommunikationseinrichtungen beeinflusst werden.
- Dauer-Ohrtrichter müssen vor der Wiederverwendung hygienisch aufbereitet werden!
- Verwenden Sie nur original KaWe Ersatz- und Zubehörteile.



Im Fehlerfall kann es zu einer starken Hitzeentwicklung kommen, was zu einem Verbrennungsrisiko führen kann. Schalten Sie bei einer starken Erwärmung unmittelbar den Griff aus.

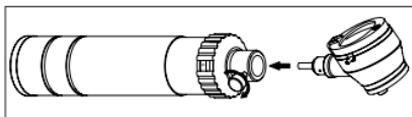


Einweg-Ohrtrichter sind ausschließlich für die einmalige Anwendung konzipiert und müssen daher sofort nach der Anwendung am Patienten entsorgt werden.

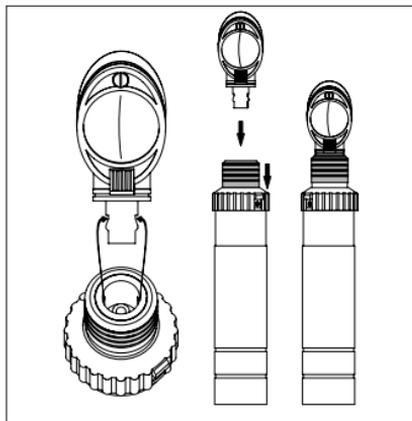
4. Montage & Bedienung

EUROLIGHT- / COMBILIGHT-Modelle

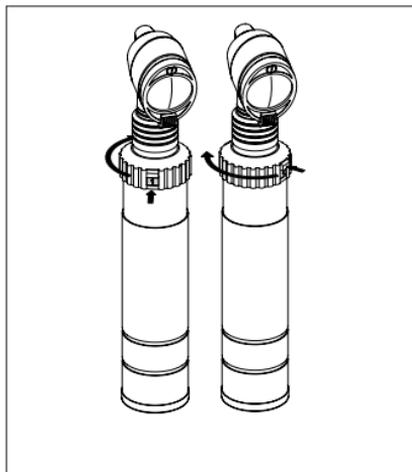
1. Batterien bzw. Ladebatterie in den Griff einsetzen. Dabei auf die richtige Polarität und Lampe (2,5 V bzw. 3,5 V) achten! Beachten Sie hierzu Kapitel 8: Wartung und Service.
2. Variante C10: Den Kopf bis zum Anschlag aufstecken, festhalten und mit der Schraube festklemmen. Bohrung am Kopf für die Aufnahme der Schraube beachten.



Varianten C30 / F.O.30: Den Kopf aufstecken und einrasten. Dabei auf die Einkerbungen achten!



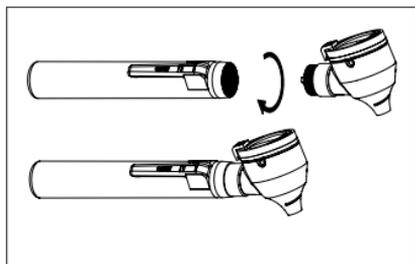
3. Einschalten der Lampe: Rastschalter gedrückt halten und den Lichtregler nach links drehen. Zum Ausschalten den Lichtregler wieder zurück zum Ausgangspunkt (0) drehen. Die Helligkeit lässt sich dabei stufenlos regulieren.



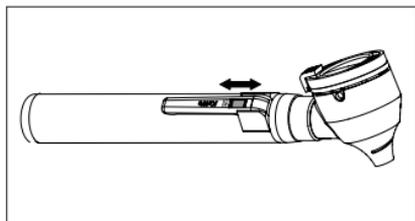
4. Wechsel der Batterien bzw. der Ladebatterie siehe Kapitel 8: Wartung und Service.
5. **Hinweis:** Griffe mit Ladebatterie (NiMH, Li-Ion) können mit der MedCharge 4000 aufgeladen werden. Beachten Sie hierzu die separate Gebrauchsanweisung der MedCharge 4000.

PICCOLIGHT-Modelle

1. Batterien (2x Mignon Typ AA 1,5 V) in den Griff einsetzen.
Dabei auf die richtige Polarität achten! Beachten Sie hierzu Kapitel 8: Wartung und Service.
2. Den Kopf auf den Griff schrauben.



3. Zum Ein- und Ausschalten der Lampe den Schiebeschalter betätigen.



4. Batterie- oder Lampenwechsel durch Abschrauben des Kopfes möglich. Beachten Sie hierzu Kapitel 8: Wartung und Service.

Anwendungsdauer

Die Geräte sind für einen nicht kontinuierlichen Betrieb mit einer maximalen Betriebszeit von 1 min und einer Pausenzeit zwischen den Anwendungen von 10 min vorgesehen.

5. Vorbereitende Maßnahmen zum Gebrauch

1. Das montierte Otoskop auf Beschädigung, Beschmutzung und Kompatibilität prüfen. Die beweglichen Teile (z.B. Lupenrahmen, Steckverbindung) auf Leichtigängigkeit prüfen.
2. Beleuchtung auf ordnungsgemäßen, festen Sitz und vollständige Funktion prüfen.
3. Ladezustand der Batterien prüfen.

Wenn diese Prüfungen erfolgreich bestanden sind, kann das Otoskop nach erfolgter hygienischer Aufbereitung bzw. mit neuem Ohrtrichter an Patienten angewendet werden.

6. Hygienische Aufbereitung



Einweg-Ohrtrichter sind ausschließlich für die einmalige Anwendung konzipiert und dürfen daher nicht gereinigt oder wiederaufbereitet verwendet werden!

Wiederverwendbare Ohrtrichter nach der Anwendung sofort reinigen, um ein Antrocknen von Rückständen zu vermeiden.

Reinigung manuell / automatisch



Gerät vor Nässe schützen!

Das Otoskop niemals in Flüssigkeiten legen und darauf achten, dass keine Flüssigkeit ins Gehäuse eindringt.

Das Otoskop außen mit einem feuchten, weichen und fusselfreien Tuch reinigen. Eine einfache Reinigung mit einem Oberflächenreinigungsmittel auf alkoholischer Basis ist ausreichend.

- Das Gerät ist nicht sterilisierbar!
- Keine scheuernden Reinigungsmittel verwenden!
- Die Lupe nur mit Glasreiniger säubern!



Eine automatische Reinigung ist nicht möglich/nötig!

Desinfektion

Das Otoskop kann mit einem mit Alkohol (z.B. Isopropylalkohol) angefeuchteten Tuch abgewischt werden. Das Gerät vor Nässe schützen!

Die wiederverwendbaren Ohrtrichter mit einem geeigneten Desinfektionsmittel (z.B. Helipur®) desinfizieren. Entnehmen Sie die Konzentrationen und Einwirkzeiten den Herstellerangaben des Desinfektionsmittels.

Sterilisation



Nur die wiederverwendbaren Ohrtrichter sind sterilisierbar!

Eine ordnungsgemäße Dampfsterilisation setzt eine vorhergehende gründliche Reinigung voraus!

Maximale Temperatur der Heißdampfsterilisation: 134 °C
Minimale Dauer der Heißdampfsterilisation: 3 Min.

7. Lagerung & Transport

Die Instrumente staub-, feuchtigkeits- und kontaminationsgeschützt lagern und transportieren.

Umgebungstemperatur:

Lagerung: -10 °C bis +45 °C

Transport: -20 °C bis +50 °C

Betrieb: +5 °C bis +35 °C

Relative Luftfeuchtigkeit:

30 % - 75 %

8. Wartung und Service

Beschädigte Teile (z.B. Dauer-Ohrtrichter) müssen aussortiert und ersetzt werden!



Bei geringer Lichtintensität folgende Ursachen überprüfen:

1. Ladezustand der Batterie/ Ladebatterie prüfen und ggf. austauschen bzw. voll aufladen.
2. Lampe reinigen oder ersetzen.

Sobald die obigen Gründe 1. und 2. ausgeschlossen sind, kann eine Reparatur oder ein Austausch notwendig werden. Kontaktieren Sie dazu Ihren Fachhändler.

Batteriewechsel

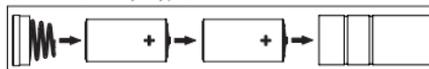
Prüfen Sie regelmäßig den Ladezustand der Batterien. Nachlassende Batteriespannung (verbrauchsbedingt) führt zu reduzierter Lichtstärke und ggf. zu einem Flackern von LED-Leuchtmitteln. In beiden Fällen sind die Batterien zu ersetzen. Beim Wechsel ausschließlich neue, qualitativ hochwertige Alkaline Batterien (oder vollgeladene Ladebatterien) benutzen.



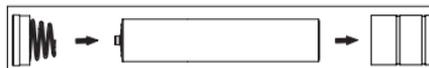
Beachten Sie zusätzlich die Gebrauchsanweisung der Ladebatterien und -geräte!

EUROLIGHT / COMBILIGHT

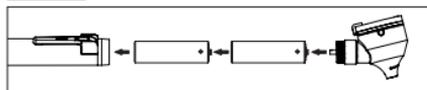
a) Batterie (2x Baby / Typ C)



b) Ladebatterie



PICCOLIGHT

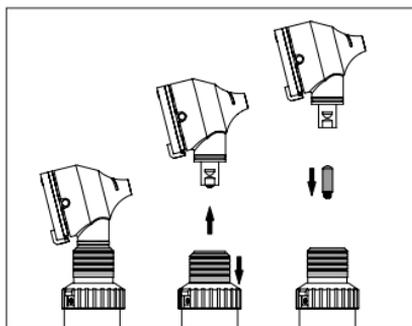


Lampenwechsel

Die ordnungsgemäße Funktion des Otoskops mit optimaler Lichtqualität ist nur bei Verwendung der original KaWe Ersatzlampen gewährleistet.

EUROLIGHT F.O. / COMBILIGHT F.O. / PICCOLIGHT F.O.

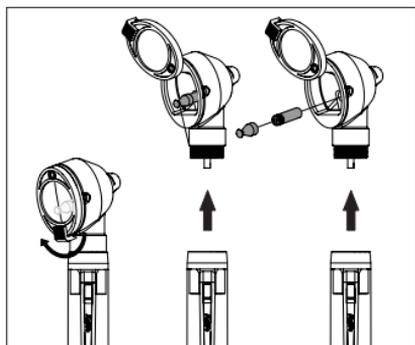
1. Den Otoskop-Kopf vom Griff trennen. Dazu die gerändelte Hülse nach unten drücken.



2. Die Lampe am unteren Teil des Kopfes herausziehen.
3. Den Glaskolben der neuen Lampe mit Alkohol reinigen. Der Glaskolben sollte sauber und frei von Fingerabdrücken (fettfrei) sein.
4. Die Lampe bis zum Anschlag zurück in den Kopf schieben.

PICCOLIGHT C

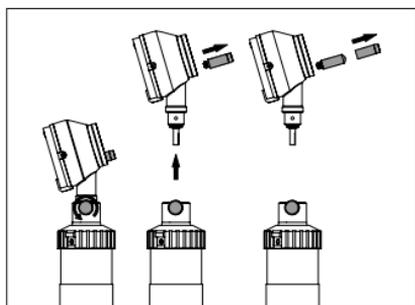
1. Die Lupe nach oben schwenken und die Lampe am Adapter herausziehen.



2. Die Lampe vom Adapter abschrauben.
3. Den Glaskolben der neuen Lampe mit Alkohol reinigen. Der Glaskolben sollte sauber und frei von Fingerabdrücken (fettfrei) sein.
4. Die neue Lampe auf den Adapter schrauben.
5. Die Lampe mit Adapter bis zum Anschlag wieder in die Halterung einschieben.

EUROLIGHT C / COMBILIGHT C

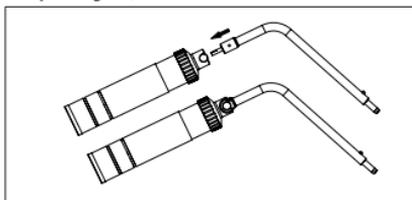
1. Die Lampe aus dem Otoskop-Kopf herausdrehen.



2. Vorsichtig die schwarze Kunststoffhülse von der Lampe abziehen.
3. Den Glaskolben der neuen Lampe mit Alkohol reinigen. Der Glaskolben sollte sauber und frei von Fingerabdrücken (fettfrei) sein.
4. Die neue Lampe wieder in den Kopf drehen und anschließend die Kunststoffhülse über die Lampe schieben.

9. Zubehör und Ersatzteile

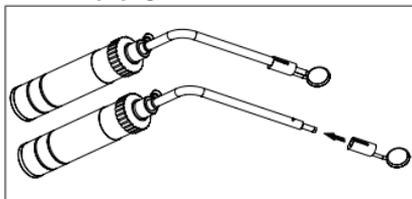
- **Einweg-Ohrtrichter:**
Anthrazit, Ø 2,5 mm / 4,0 mm
Schwarz, Ø 2,5 mm / 4,0 mm
- **Dauer-Ohrtrichter:**
Schwarz, Ø 2,0 mm / 2,5 mm / 3,0 mm / 3,5 mm / 4,0 mm / 4,5 mm / 5,0 mm / 9,0 mm*
* Nur für EUROLIGHT C
- **Lampenträger 2,5 V**



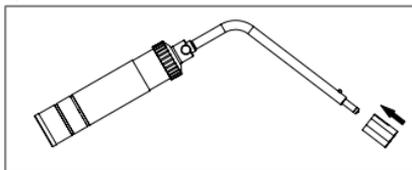
Der Lampenwechsel erfolgt wie bei EURO-/ COMBILIGHT C.



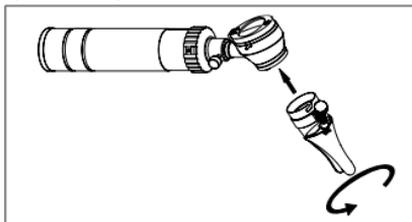
- **Satz Kehlkopfspiegel**



- **Spatelhalter**

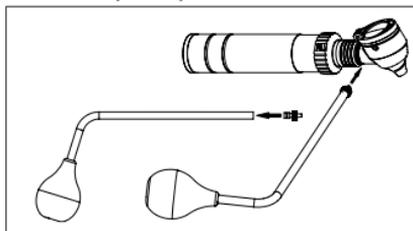


- **Spreiz-Nasenspekulum**



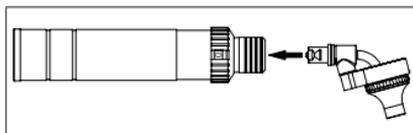
Zum Öffnen und Schließen die Stellschraube drehen.

• Ball & Balladapter für pneumatischen Test



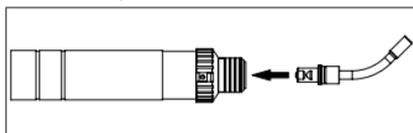
Der Adapter wird nur bei den Modellen EURO-/COMBILIGHT F.O. und PICCOLIGHT benötigt.

• Nasenleuchte



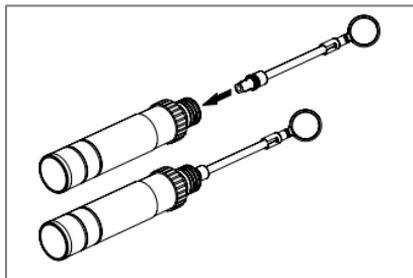
Der Lampenwechsel erfolgt wie bei EURO-/COMBILIGHT F.O.

• Finoff-Leuchte, XL



Der Lampenwechsel erfolgt wie bei EURO-/COMBILIGHT F.O.

• Kehlkopfspiegel, gerade



Zum Lampenwechsel den Kehlkopfspiegel-Kopf abnehmen und die Lampe herausdrehen.

Weitere Zubehör- und Ersatzteile finden Sie in unserem Gesamtkatalog auf <https://www.kawemed.com/download/broschueren/> oder bei Ihrem Fachhändler.

10. Entsorgung

Das Gerät muss gemäß der örtlichen Bestimmungen entsorgt werden. Die Entsorgungshinweise ergeben sich aus den Piktogrammen, die auf dem Gerät bzw. der Verpackung aufgebracht sind.



Schadhafte und/ oder zu entsorgende elektrische/ elektronische Geräte & Ladebatterien sind an den dafür vorgesehenen Recycling-Stellen abzugeben.



Hinweis an Anwender & Patienten

Alle in Zusammenhang mit dem Produkt auftretenden schwerwiegenden Vorfälle sind unverzüglich dem Hersteller und der zuständigen Behörde des jeweiligen Mitgliedsstaats, in dem der Anwender und / oder der Patient niedergelassen ist, zu melden.

11. Anhang

Garantie & Gewährleistung

Bei ordnungsgemäßer Handhabung und Berücksichtigung dieser Gebrauchsanweisung sowie der Verwendung von KaWe-Originalteilen beträgt die Garantie auf LED-Lampen fünf Jahre beginnend mit dem Verkaufsdatum. Ansonsten gilt die gesetzliche Gewährleistung von zwei Jahren (ausgenommen Leuchtmittel, Batterien und Ladebatterien).

Bei weiteren Fragen oder eventuellen Reparaturen wenden Sie sich bitte an Ihren Fachhändler.

Kontakt

Wenden Sie sich an Ihren Fachhändler oder an den Hersteller (Adresse siehe Rückseite).

Basis UDI-DI

4030155KaWe0101XR

Contents

1. Symbols used in this User's Manual and on the product package	12
2. Purpose and intended use	12
3.  Safety guidelines / contraindications	13
4. Assembly and service	13
EUROLIGHT / COMBILIGHT	13
PICCOLIGHT	14
5. Preparation for use	14
6. Sanitary preparation	14
Manual/automated cleaning	14
Disinfection	14
Sterilization	14
7. Storage and transport	15
Ambient temperature	15
Relative air humidity	15
8. Service and maintenance	15
Battery change	15
EUROLIGHT / COMBILIGHT	15
PICCOLIGHT	15
Lamp change	15
EUROLIGHT F.O. / COMBILIGHT F.O. / PICCOLIGHT F.O.	15
PICCOLIGHT C	16
EUROLIGHT C / COMBILIGHT C	16
9. Accessories and spare parts	16
10. Disposal	17
11. Annex	17
Warranty	17
Contact details	17

Dear customer, thank you for choosing a KaWe product. Our otoscopes comply with the provisions of Directive (EU) 2017/745 (European Medical Devices Directive) and, according to this Directive, are classified as Class I medical products.



Please read this User's Manual and follow it. Keep this User's Manual in case you need to read it again.

Before using the device, please thoroughly read and understand the service procedure and follow the care instructions.

If you feel any uncertainty regarding the device connection or service, please do not hesitate to contact our customer support service (see the manufacturer's address on the back of the page).

KaWe otoscopes are divided into three groups



- EUROLIGHT With metal handle and head
- COMBILIGHT With metal handle and plastic head
- PICCOLIGHT With plastic handle and head

You can find the relevant images on the front page of this User's Manual. This User's Manual takes into account the differences between models. Each model may be equipped with Standard (S) of Fiber optic (F.O.) illumination type. Other options (battery/rechargeable battery power, illumination power, etc.) are not specifically covered herein, because there are no notable differences in their servicing.

1. Symbols used in this User's Manual and on the product package

	Safety instructions and warnings
	Item No.
	Manufacturer's number, lot number
	Manufacturer
	Please follow this User's Manual
	Store in dry conditions
	Single-use only
	CE conformity mark
	GOST-R certification of goods imported into Russia
	Separate collection of electrical / electronic equipment and rechargeable batteries
	Medical device
	Temperature range limits
	Air humidity limits

2. Purpose and intended use

The otoscope with an attached ear funnel is designed for medical examination of the external auditory canal up to the ear drum. Following all instructions detailed herein, as well as all important guidelines and requirements also qualifies as proper use. Any other use of the device is not its intended use, and the manufacturer disclaims any liability that may arise as a result of such unintended use.

Otoscopes are used to diagnose and monitor different diseases and functional disorders in the areas of the outer ear, auditory canal, ear drum and inner ear.

- This device is recommended for use in adult patients, children and infants.
- Only authorized and trained professionals may use the device!

3. Safety guidelines / contraindications

- Check the device for proper functioning before each use.
Do not use the device if the device is damaged.
- Do not use the device without an ear funnel!
- Using the device on damaged tissue is not recommended!
- In case of malformations of outer or inner ear which may cause the examination to end in an injury, using the device is not allowed.
- Choose the ear funnel size for each patient individually to avoid damaging the ear or the auditory canal.
- Keep the device out of strong magnetic fields (MRI).
- Do not shine the light from the device directly into eyes!
- Like all electrical diagnostic devices, KaWe otoscopes are subject to special electromagnetic compatibility precautions.
- Mobile high frequency telecommunications equipment may interfere with KaWe otoscopes' function.
- Reusable ear funnels shall be sterilized before use!
- Use only original KaWe spare parts and components.



In the event of an error, increased heat build-up can occur, which can lead to the risk of burns. In case of intense heating, turn the handle off immediately.

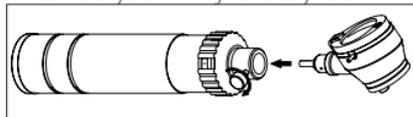


Disposable ear funnels are single-use only and to be disposed of immediately after use.

4. Assembly and service

EUROLIGHT / COMBILIGHT

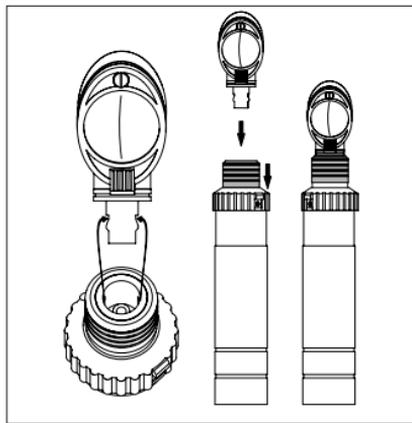
1. Insert the battery or the rechargeable battery into the



handle. Check for correct polarity and for correct lamps (2.5 V or 3.5 V)! Also follow the instructions of Section 8: Maintenance and Service.

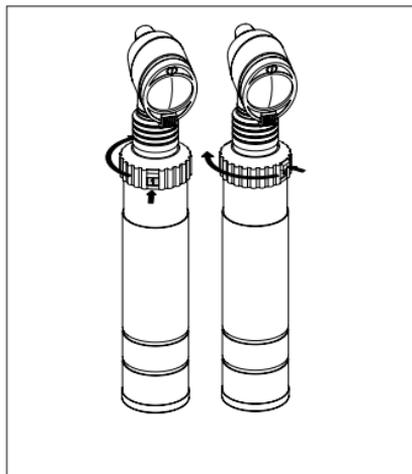
2. C10 options: Push the head all the way down, hold it in place and tighten the screw. Check the screw groove on the head.

C30 / F.O.30 options: Push the head all the way down, hold it in place and tighten the screw. Check the grooves!



3. Turning the lamp on: Press on the latching switch and turn the illumination regulator to the left. To turn the lamp off, turn the regulator back to its starting position (0). The illumination intensity changes gradually.

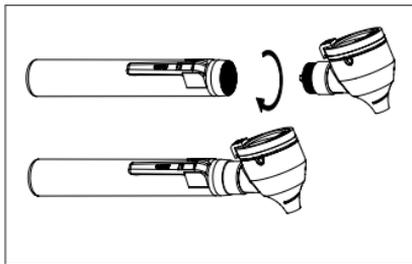
en



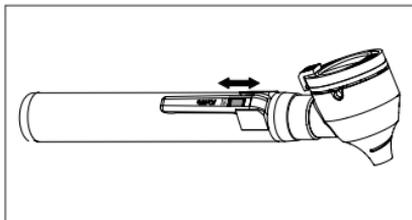
4. Battery/rechargeable battery change: see Section 8: Maintenance and Service.
5. **Note**: You can charge rechargeable batteries (NiMH, Li-Ion) inside the handle using MedCharge 4000 charger. Please follow a separate User's Manual for MedCharge 4000 Charger.

PICCOLIGHT

1. Insert batteries (2x Mignon or AA 1.5 V batteries) into the handle. Check the polarity! Also follow instructions in Section 8: Maintenance and Service.
2. Screw the head onto the handle.



3. Use the sliding switch to turn the lamp on or off.



4. You can change batteries/rechargeable batteries by unscrewing the head from the handle. Also follow instructions in Section 8: Maintenance and Service.

Duration of operation

The devices are not intended for continuous operation, the maximum duration of one use is 1 minute with a 10 minutes pause between uses.

5. Preparation for use

1. Check the assembled otoscope for damage, impurities and compatibility. Check that the moving parts (i.e. magnifying glass frame, plug junctions) move smoothly.
2. Check that the lamp is well secured and functions properly.
3. Check the battery charge.

If all those checks have been successful, you can now use the otoscope to examine a patient after sanitizing it and attaching a new ear funnel.

6. Sanitary preparation



Disposable ear funnels are single-use only and therefore are not to be cleaned or re-used!

Clean reusable ear funnels immediately after use to prevent impurities from drying up.

Manual / automated cleaning



Protect the device from moisture!

Never allow the otoscope to come into contact with fluids and ensure that liquids do not penetrate the housing.

The exterior surface of the device can be cleaned with a damp, soft and lint-free cloth. Simple cleaning and/or disinfection with an alcohol-based surface disinfecting agent is sufficient.

- Do not sterilize the device!
- Do not use abrasive cleaning agents!
- The magnifying glass is only to be cleaned with glass cleaner!



No automated cleaning possible/required!

Disinfection

The otoscope can be disinfected by wiping it with a cloth dampened with alcohol (e.g. isopropyl). Avoid moisture from getting on the device!

Disinfect reusable ear funnels with a suitable disinfectant (i.e. Helipur®). Follow the concentrations and reaction times indicated by disinfectant manufacturer.

Sterilization



Only reusable ear funnels are to be sterilized!

Proper steam sterilization can only be done after sufficient pre-cleaning!

Maximum hot steam sterilization temperature: 134 °C

Minimum hot steam sterilization time: 3 Min.

7. Storage and transport

Store and transport the device in clean conditions free of dust and moisture.

Ambient temperature:

Storage: -10 °C to +45 °C

Transport: -20 °C to +50 °C

Operation: +5 °C to +35 °C

Relative air humidity:

30 % - 75 %

8. Maintenance and service

Any damaged parts (i.e. reusable ear funnels) must be discarded and replaced!

In case the illumination intensity is low, check for the following causes:

1. Check the battery/chargeable battery charge. If necessary, replace or recharge the battery.
2. Clean or replace the lamp.

If reasons 1 and 2 above are ruled out, it is possible that the device has to be repaired or replaced. Contact your supplier.

Battery change

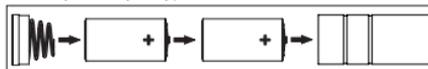
Check the battery charge regularly. Reduced battery voltage (caused by wear) leads to diminishing illumination and in some cases to blinking LED lamps. In both cases replacing the batteries is recommended. Use high quality alkaline batteries or fully charged rechargeable batteries to replace the old ones.



Please follow the User's Manual for the rechargeable batteries or charger devices!

EUROLIGHT / COMBLIGHT

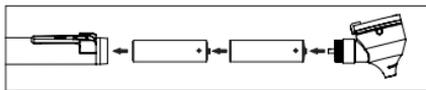
a) battery (2x Baby / C type batteries)



b) rechargeable battery



PICCOLIGHT

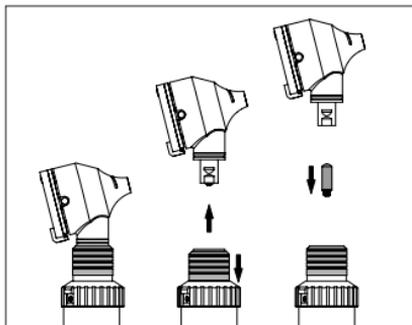


Lamp change

Satisfactory operation of the device with the best illumination power can only be guaranteed with the use of original KaWe replacement lamps.

EUROLIGHT F.O. / COMBLIGHT F.O. / PICCOLIGHT F.O

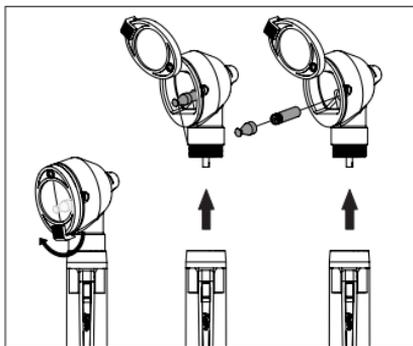
1. Remove the head from the handle. To do that, press the corrugated bushing down.



2. Pull the lamp from the bottom of the head.
3. Clean the bulb of the replacement lamp with alcohol. The glass bulb should be clean and free of fingerprints (grease spots).
4. Push the lamp all the way into the head.

PICCOLIGHT C

1. Swing the magnifying glass up and grasping the adapter, pull out the lamp.

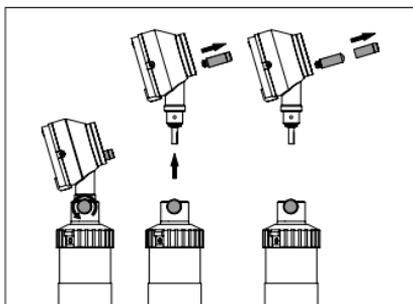


2. Detach the lamp by unscrewing it from the adapter.
3. Clean the bulb of the replacement lamp with alcohol. The glass bulb should be clean and free of fingerprints (grease spots).
4. Screw the new lamp onto the adapter.
5. Push the lamp together with the adapter fully back into the slot.



EUROLIGHT C / COMBILIGHT C

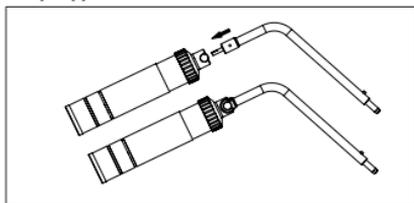
1. Unscrew the lamp from the otoscope head.



2. Remove the black plastic bushing from the lamp carefully.
3. Clean the bulb of the replacement lamp with alcohol. The glass bulb should be clean and free of fingerprints (grease spots).
4. Screw a replacement lamp into the head and cover it with plastic bushing.

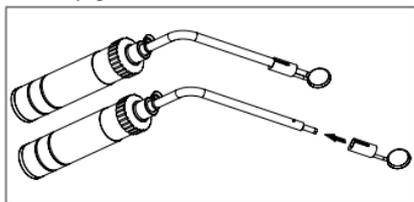
9. Accessories and spare parts

- **Disposable ear funnels:**
anthracite, Ø 2.5 mm / 4.0 mm
black, Ø 2.5 mm / 4.0 mm
- **Reusable ear funnels:**
black, Ø 2.0 mm / 2.5 mm / 3.0 mm / 3.5 mm / 4.0 mm / 4.5 mm / 5.0 mm / 9.0 mm*
* Only for EUROLIGHT C
- **Lamp support 2.5 V**

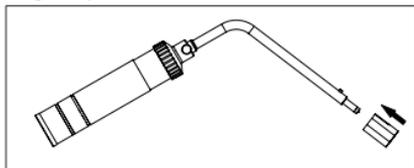


Replace the lamp the same way it is done with EURO-/COMBILIGHT C.

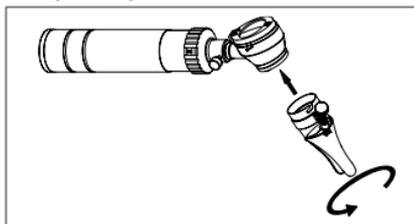
- **Set of laryngeal mirrors**



- **Tongue depressor holder**

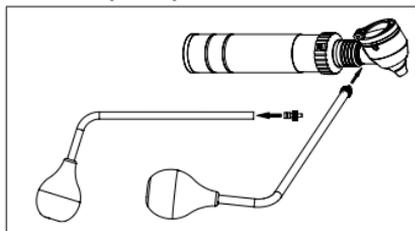


- **Nose spreader speculum**



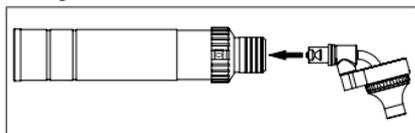
Turn the regulator screw to open or close.

• Ball with adapter for pneumatic tests



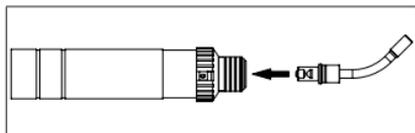
Adapter is required only for EURO-/COMBILIGHT F.O. and PICCOLIGHT models.

• Nose light



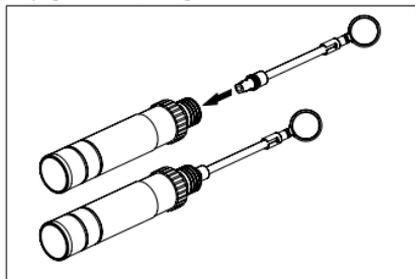
Replace the lamp the same way it is done with EURO-/COMBILIGHT F.O.

• Finoff transilluminator, XL



Replace the lamp the same way it is done with EURO-/COMBILIGHT F.O.

• Laryngeal mirror, straight



Replace the lamp by removing the mirror head and unscrewing the lamp.

You can find other accessories and spare parts in our product catalogue at <https://www.kawemed.com> or ask your supplier.

10. Disposal

Dispose of the device according to local regulations. Icons on the device and the package contain information on disposal requirements.



Defective and/or recyclable electrical / electronic devices and rechargeable batteries must be transferred to a designated waste collection point for recycling.



User and patient instructions

Please inform the manufacturer and the competent authorities of the relevant member state where the user and/or patient is located immediately about any serious product-related incidents.



11. Annex

Warranty

The warranty for LED lamps is five years after the sale, provided that the device was operated as intended, according to this User's Manual and using original KaWe spare parts.

In other cases, the warranty is two years as provided for by law (except for illumination sources, batteries and rechargeable batteries).

If you have any questions, or your device requires repair, please contact your supplier.

Contact details

Please contact your supplier or the manufacturer (the address is provided on the back of the page).

Basic UDI-DI

4030155KaWe0101XR

Sommaire

1. Symboles utilisés dans les instructions d'utilisation et sur l'emballage	19
2. Destination cible et utilisation conforme à la destination	19
3.  Indications relatives à la sécurité/ contre-indications	20
4. Montage et entretien	20
Modèles EUROLIGHT/COMBILIGHT	20
Modèles PICCOLIGHT	21
5. Mesures de préparation avant utilisation	21
6. Préparation hygiénique	21
Nettoyage manuel / automatique	21
Désinfection	21
Stérilisation	21
7. Stockage et transport	22
Température ambiante	22
Humidité relative de l'air	22
8. Entretien technique et service	22
Remplacement de la batterie	22
EUROLIGHT / COMBILIGHT	22
PICCOLIGHT	22
Remplacement des lampes	22
EUROLIGHT F.O. / COMBILIGHT F.O. / PICCOLIGHT F.O.	22
PICCOLIGHT C	23
EUROLIGHT C / COMBILIGHT C	23
9. Accessoires et pièces de rechange	23
10. Recyclage	24
11. Annexe	24
Garantie	24
Contactes	24

Cher client ! Merci d'avoir choisi notre produit KaWe. Nos otoscopes sont conformes aux dispositions de la Directive (EC) 2017/745 (la directive européenne sur les dispositifs médicaux) et, aux termes de cette directive, appartiennent à la classe I des produits médicaux.

 Lisez et respectez cette instruction d'utilisation, et gardez-la, comme sa relecture pourra vous être nécessaire.

Lisez et respectez cette instruction d'utilisation, et gardez-la, comme sa relecture pourra vous être nécessaire.

Avant utilisation, lisez attentivement le mode d'entretien et respectez les instructions sur les soins.

Si lors du branchement ou l'entretien de l'appareil vous avez des problèmes de compréhension, contactez svp le Service clientèle (voir l'adresse du fabricant au verso).

Les otoscopes de la marque KaWe sont divisés en trois groupes :

- EUROLIGHT Modèles avec poignée et tête métalliques
- COMBILIGHT Modèles avec poignée métallique et tête plastique
- PICCOLIGHT Modèles avec poignée et tête plastiques

Vous pouvez voir les images concernées sur le recto de cette instruction d'utilisation. Dans la présente instruction sont respectées les différences entre modèles. Tout modèle peut être équipé par l'éclairage de type Standard (C) ou Fibrooptique (F.O.). Autres options (telles que fonctionnement à partir de la batterie / de l'accumulateur, intensité d'éclairage etc.) ne sont pas ici examinés en détail, comme leur entretien n'a pas de différences importantes.

1. Symboles utilisés dans l'instruction d'utilisation et sur l'emballage

	Instructions de sécurité ou avertissements
	Article N°
	Numéro de fabrication, lot
	Fabricant

	Respectez svp l'instructions d'utilisation
	Gardez dans un endroit sec
	Exclusivement pour usage unique
	Label de conformité CE
	GOST-R certification d'export vers la Russie
	Collecte séparée d'appareils électriques/électroniques et de batteries d'accumulateurs
	Dispositif médical
	Frontières de la plage de températures
	Humidité de l'air, restriction

2. Destination cible et utilisation conforme à la destination

fr

L'otoscope avec spéculum auriculaire incorporé est destiné à l'examen médical d'un conduit auriculaire avant la membrane du tympan. Le respect de toutes les indications de la présente instruction d'utilisation, et des prescriptions et normes importantes fait également parti de l'utilisation correcte. Toute autre utilisation n'est pas considérée comme utilisation conforme à la destination, et dans ce cas le fabricant n'est pas responsable d'un préjudice lié à cette utilisation !

Les otoscopes sont utilisés lors de la détection ou du contrôle des maladies et dysfonctionnements différents dans la zone de l'oreille externe, du canal auditif, du tympan et de l'oreille moyenne.

- Utilisation de l'appareil est conseillée au groupe de patients : adultes, enfants et bébés.
- Cet appareil doit être utilisé uniquement par un personnel formé autorisé !

3. ⚠ Indications relatives à la sécurité / contre-indications

- Avant toute utilisation, vérifiez que l'appareil fonctionne parfaitement bien. N'utilisez pas l'appareil si vous voyez les défaillances.
- L'utilisation de l'appareil sans spéculum auriculaire n'est pas autorisée !
- Si le tissu est défectueux, l'utilisation est déconseillée !

- Dans le cas des malformations de l'oreille externe ou de l'oreille interne, pouvant causer un traumatisme lors de l'examen, l'utilisation de l'appareil est interdite.
- Choisissez une dimension précise du spéculum auriculaire pour tout patient, et ce pour ne pas faire de lésions dans l'oreille ou dans le canal auditif.
- L'appareil ne doit pas être utilisé dans la zone des champs magnétiques forts (IRM).
- Ne dirigez pas l'appareil directement dans les yeux !
- Lors de l'utilisation des otoscopes KaWe – comme lors de l'utilisation de tout appareil électrique diagnostique – il est nécessaire de respecter les précautions particulières relatives à la compatibilité électromagnétique.
- Un équipement de télécommunication mobile à haute fréquence peut affecter la fonction des otoscopes KaWe.
- Il faut nettoyer à l'aide des moyens hygiéniques les spéculums auriculaires réutilisables, avant leur utilisation réitérée !
- Utilisez uniquement les pièces de rechange et accessoires KaWe originaux.

fr



En cas d'erreur, une production de chaleur augmentée est possible, ce qui peut entraîner le risque de brûlures. En cas d'un fort échauffement, éteignez immédiatement la poignée.

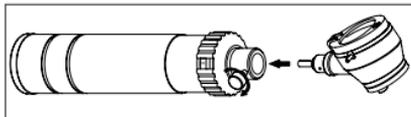


Les spéculums auriculaires non-réutilisables sont destinés exclusivement pour usage unique, et, par conséquent, doivent être jetés juste après leur utilisation chez un patient.

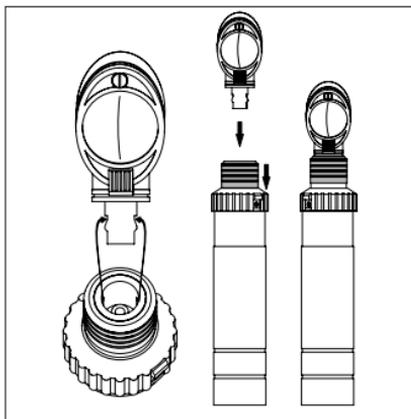
4. Montage et entretien

Modèles EUROLIGHT / COMBILLIGHT

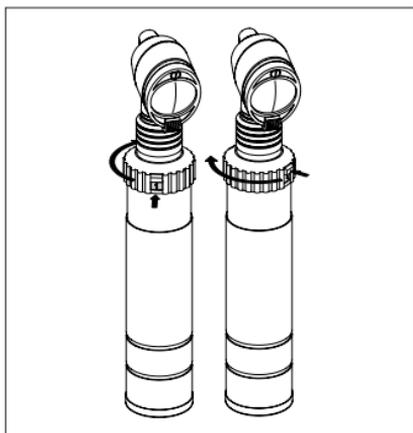
1. Insérer la batterie ou l'accumulateur dans la poignée. En même temps, il faut contrôler la polarité correcte et la lampe (2,5 V ou 3,5 V) ! Respectez aussi les exigences du chapitre 8 : Maintenance technique et service.
2. Version C10 : Mettre la tête en butée, la fixer et serrer par vis. Contrôlez le trou sur la tête pour serrement d'une vis.



Versions C30/F.O.30 : Mettre et fixer la tête. Tout en contrôlant les joints !



3. Activation de la lampe : Maintenir en position active l'interrupteur avec fixation et tourner le régulateur d'éclairage vers la gauche. Pour désactivation, il faut tourner de nouveau le régulateur d'éclairage inversement jusqu'à la position d'origine (0). Le degré d'éclairage doit être contrôlé doucement.



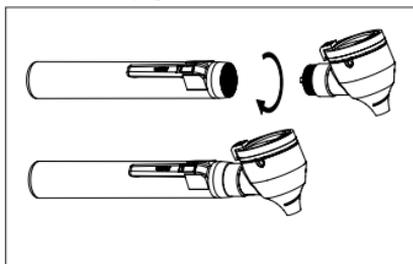
4. Pour remplacer batteries ou accumulateur voir le chapitre 8 : Maintenance technique et service.

5. **Remarque :** Les poignées avec accumulateur (NiMH, Li-Ion) peuvent être chargées à l'aide d'un chargeur MedCharge 4000. En plus, respectez une instruction séparée relative à l'utilisation du chargeur MedCharge 4000.

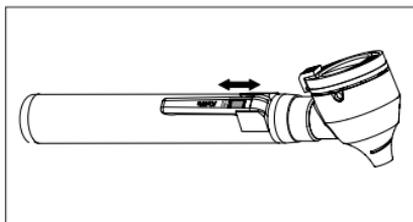
Modèles PICCOLIGHT

1. Insérer les batteries (2x type Mignon type AA 1,5 V) dans la poignée. En même temps, il faut contrôler la polarité correcte ! Respectez aussi les exigences du chapitre 8 : Entretien technique et service.

2. Serrer la tête sur la poignée.



3. Lors de l'activation et de la désactivation de la lampe, il faut utiliser un commutateur d'entraîneur.



4. On peut remplacer les batteries ou accumulateur par voie du desserrement de la tête. Respectez aussi les exigences du chapitre 8 : Entretien technique et service.

Durée d'utilisation

Les appareils ne sont pas destinés à un fonctionnement continu, la durée maximale d'une opération est de 1 minute avec une pause entre les opérations de 10 minutes.

5. Mesures de préparation avant utilisation

1. Contrôler un otoscope monté au sujet de détection de défaillances, impuretés et compatibilité. Contrôler les pièces mobiles (par exemple, cadre de la loupe, connexions de fiches) au sujet de douceur de la marche.

2. Contrôler l'éclairage au sujet de présence de la fixation

correcte et du fonctionnement correct.

3. Contrôler le niveau de charge de la batterie.

Si les résultats de ces contrôles sont bons, l'otoscope peut être utilisé chez un patient après la préparation hygiénique ou avec un nouveau spéculum auriculaire.

6. Préparation hygiénique



Les spéculums auriculaires non-réutilisables sont destinés exclusivement pour usage unique, et, par conséquent, ne peuvent pas être nettoyés ou utilisés réitérativement !

Les spéculums auriculaires réutilisables doivent être immédiatement nettoyés après leur utilisation, sinon les résidus des saletés peuvent devenir secs.

Nettoyage manuel / automatique



Protégez l'appareil contre l'humidité !

Ne plongez jamais l'otoscope dans le liquide et faites attention à ce que le liquide ne rentre pas dans le boîtier.

fr

Nettoyez l'otoscope à l'extérieur par un tissu humide, doux et non-pelucheux. Le nettoyage simple à l'aide d'un nettoyant à la base d'alcool pour les surfaces étant suffisant.

- L'appareil n'est pas soumis à la stérilisation !
- Ne pas utiliser les produits de nettoyage abrasifs !
- Nettoyer la loupe uniquement à l'aide d'un détergent pour glace !



Le nettoyage automatique est impossible / n'est pas nécessaire !

Désinfection

Il est possible d'essuyer un otoscope à l'aide d'un tissu mouillé en alcool (par exemple, alcool isopropylique). Protégez l'appareil contre l'humidité !

Désinfectez les spéculums auriculaires réutilisables à l'aide d'un désinfectant conforme (par exemple Helipur®). Vous pouvez consulter les concentrations et le temps d'exposition dans les instructions du fabricant d'un désinfectant.

Stérilisation



Uniquement les spéculums auriculaires réutilisables sont soumis à la stérilisation !

La stérilisation à vapeur conforme doit être réalisée après nettoyage préalable détaillé !

Température maximale lors de stérilisation par un vapeur chaud : 134 °C
Durée minimale de stérilisation par un vapeur chaud : 3 Min.

7. Conservation et transport

Il faut conserver et transporter l'appareil dans un endroit protégé contre la poussière, l'humidité et saletés.

Température ambiante :

Conservation : -10 °C à +45 °C

Transport : -20 °C à +50 °C

Utilisation : +5 °C à +35 °C

Humidité relative de l'air :

30 % - 75 %

fr

8. Entretien technique et service

Il faut caffuter et remplacer les parties détériorées (par exemple, les spéculums auriculaires réutilisables) !

En cas de l'intensité faible de lumière, vérifiez svp les causes suivantes :

1. Contrôler le niveau de charge de la batterie / de l'accumulateur, et si nécessaire, remplacer la batterie ou charger entièrement l'accumulateur.
2. Nettoyer ou remplacer la lampe.

Si les causes précitées 1 et 2 sont exclues, dans ce cas réparations ou remplacement pouvant être nécessaires. A cette fin, contactez votre dealer.

Remplacement de la batterie

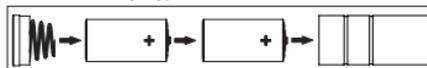
Contrôler régulièrement le niveau de charge de la batterie. Les conséquences de la tension réduite de la batterie (en raison de son usure) : diminution de la force de la lumière et, dans certaines circonstances, clignotement des sources lumineuses LED. Dans les deux cas, il faut remplacer les batteries. Lors du remplacement, il faut utiliser de nouvelles batteries alcalines de haute qualité (ou accumulateurs entièrement chargés).



Respectez en plus une instruction d'utilisation des accumulateurs et chargeurs !

EUROLIGHT / COMBILIGHT

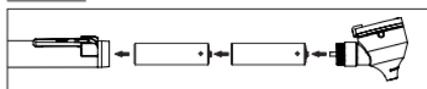
a) batterie (2x Baby / type C)



b) accumulateur chargé

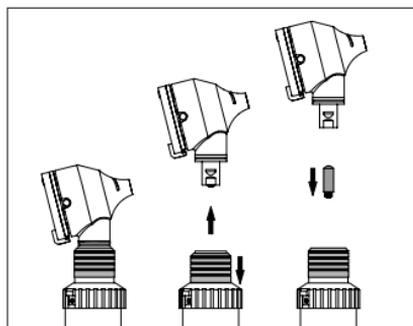


PICCOLIGHT



Remplacement des lampes

Le fonctionnement correct de l'otoscope avec une qualité



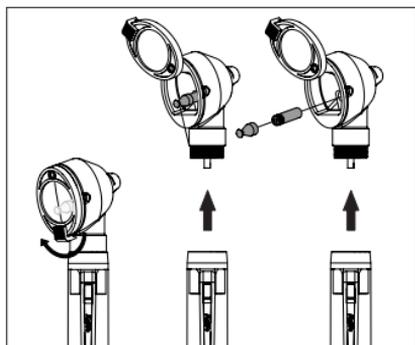
optimale de lumière est garanti uniquement dans le cas de l'utilisation des lampes originales de remplacement KaWe.

EUROLIGHT F.O. / COMBILIGHT F.O. / PICCOLIGHT F.O.

1. Retirer la tête de l'otoscope de la poignée. A cette fin, appuyez sur une douille cannelée.
2. Retirer la lampe du côté inférieur de la tête.
3. Nettoyer le ballon en verre de la nouvelle lampe à l'aide de l'alcool. Le ballon en verre doit être propre et sans empreintes des doigts (sans taches de corps gras).
4. Retourner la lampe dans la tête en butée.

PICCOLIGHT C

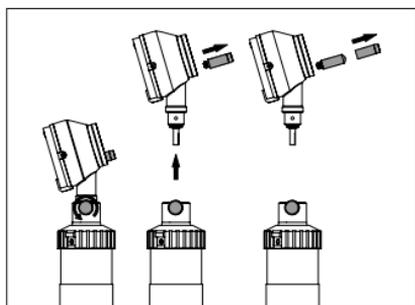
1. Tourner la loupe vers le haut et retirer la lampe derrière l'adaptateur.



2. Déconnectez la lampe, la desserrant de l'adaptateur.
3. Nettoyer le ballon en verre de la nouvelle lampe à l'aide de l'alcool. Le ballon en verre doit être propre et sans empreintes des doigts (sans taches de corps gras).
4. Visser une nouvelle lampe à l'adaptateur.
5. Incorporer de nouveau la lampe avec l'adaptateur dans l'élément de fixation en butée.

EUROLIGHT C / COMBILIGHT C

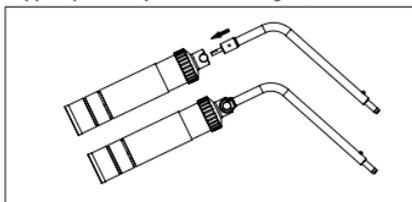
1. Dévisser la lampe de la tête de l'otoscope.



2. Enlevez délicatement la douille noire plastique de la lampe.
3. Nettoyer le ballon en verre de la nouvelle lampe à l'aide de l'alcool. Le ballon en verre doit être propre et sans empreintes de doigts (sans taches de corps gras).
4. Visser de nouveau la nouvelle lampe dans la tête, mettant ensuite une douille plastique sur la lampe.

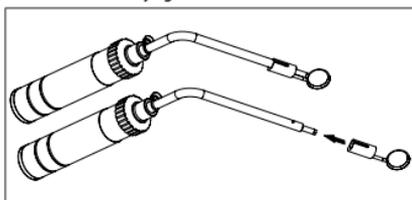
9. Accessoires et pièces de rechange

- **Spécumens auriculaires à usage unique :**
couleur anthracite, Ø 2,5 mm / 4,0 mm
couleur noire, Ø 2,5 mm / 4,0 mm
- **Spécumens auriculaires réutilisables :**
couleur noire, Ø 2,0 mm / 2,5 mm / 3,0 mm / 3,5 mm / 4,0 mm / 4,5 mm / 5,0 mm / 9,0 mm*
* Uniquement pour EUROLIGHT C
- **Support pour un système d'éclairage 2,5 V**



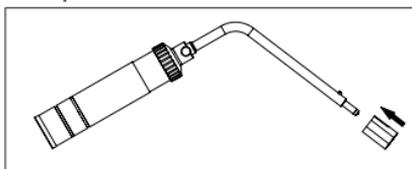
Le remplacement de la lampe est analogue à celui de l'EURO-/COMBILIGHT C.

- **Kit des miroirs laryngés**

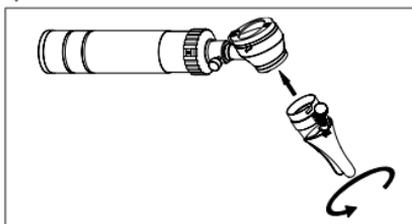


fr

- **Porte-spatules**

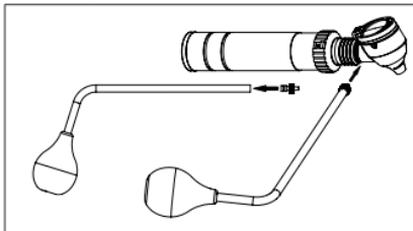


- **Spécum nasal extensible**



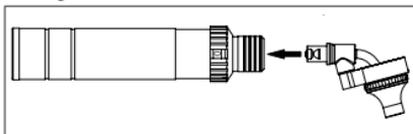
Pour ouvrir et fermer, il faut tourner une vis de réglage.

• **Cornue et adaptateur de cornue pour le test pneumatique**



Adaptateur est nécessaire uniquement pour les modèles EURO-/COMBILIGHT F.O. et PICCOLIGHT.

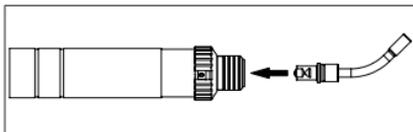
• **Nose light**



Le remplacement de la lampe est analogue à celui de l'EURO-/COMBILIGHT F.O.

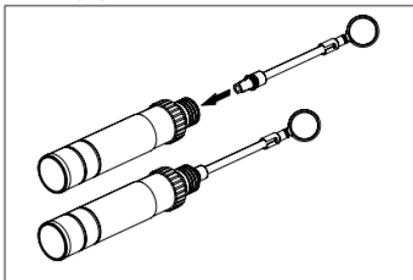
fr

• **Transilluminateur Finoff, XL**



Le remplacement de la lampe est analogue à celui de l'EURO-/COMBILIGHT F.O.

• **Miroir laryngé, direct**



Pour remplacer la lampe, il faut retirer la tête du miroir laryngé et dévisser la lampe.

Pour trouver autres accessoires et pièces de rechange, consultez notre catalogue général sur la page <https://www.kawemed.com>, ou contactez notre dealer.

10. Recyclage

L'appareil est recyclé conformément aux normes locales. Dans les pictogrammes, imprimés sur l'appareil ou l'emballage, on peut trouver les indications sur le recyclage.



Les appareils électriques/électroniques défectueux et/ou recyclables et les batteries d'accumulateurs doivent être remis à un point de collecte désigné pour être recyclés.



Indication pour utilisateur et patient

Les informations sur tous les incidents importants relatifs au produit doivent être immédiatement communiquées au fabricant et aux autorités compétentes de l'état-participant concerné, étant lieu de situation de l'utilisateur et/ou du patient.

11. Annexe

Garantie

A condition de l'utilisation correcte et du respect des exigences de cette instruction d'utilisation, et à condition de l'utilisation des pièces de rechange originales KaWe, la garantie pour les lampes LED fait cinq ans de la date de leur vente.

Dans d'autres cas, la garantie légale fait deux ans (sauf les moyens d'éclairage, les batteries et les accumulateurs).

Si vous avez des questions, ou si vous avez besoin de réparation, contactez svp votre dealer.

Contactes

Contactez votre dealer ou votre fabricant (voir l'adresse au verso).

IUD-ID de base

403015SKaWe0101XR

Sommario

1. Simboli utilizzati nelle istruzioni per l'uso e sulla confezione	26
2. Destinazione e modalità d'uso	26
3.  Istruzioni per la sicurezza / controindicazioni	27
4. Installazione e manutenzione	27
Modelli EUROLIGHT / COMBILIGHT	27
Modelli PICCOLIGHT	28
5. Attività preparatorie prima dell'utilizzo	28
6. Preparazione igienica	28
Pulizia manuale / automatica	28
Disinfezione	28
Sterilizzazione	28
7. Conservazione e trasporto	29
Temperatura ambiente	29
Umidità relativa	29
8. Manutenzione e assistenza	29
Sostituzione della batteria	29
EUROLIGHT / COMBILIGHT	29
PICCOLIGHT	29
Sostituzione della lampadina	29
EUROLIGHT F.O. / COMBILIGHT F.O. / PICCOLIGHT F.O.	29
PICCOLIGHT C	30
EUROLIGHT C / COMBILIGHT C	30
9. Accessori e ricambi	30
10. Smaltimento	31
11. Allegato	31
Garanzia	31
Contatti	31

Gentile cliente, grazie per aver scelto i prodotti KaWe. I nostri otoscopi sono conformi alle disposizioni della direttiva (UE) 2017/745 (Direttiva europea sui dispositivi medici) e secondo tale direttiva sono classificati come prodotti medici di prima classe.



Leggere e seguire queste istruzioni per l'uso e conservarle nel caso in cui sia necessario rileggerle.

Prima dell'utilizzo, leggere attentamente le procedure di utilizzo e seguire le istruzioni per la manutenzione.

Nel caso in cui vi siano perplessità o dubbi riguardo alla modalità di collegamento o manutenzione del dispositivo, contattare il servizio di assistenza (consultare l'indirizzo del produttore sul retro).

Gli otoscopi KaWe sono divisi in tre gruppi:

- Modelli EUROLIGHT con impugnatura e testa in metallo
- Modelli COMBLIGHT con impugnatura in metallo e testa in plastica
- Modelli PICCOLIGHT con impugnatura e testa in plastica

Si possono consultare le immagini corrispondenti sul lato anteriore di queste istruzioni per l'uso. Queste istruzioni tengono conto delle differenze tra i modelli. Ogni modello può essere dotato di un tipo di illuminazione "Standard" (C) o "Fibra ottica" (F.O.). Altre opzioni (alimentazione a batteria / batteria ricaricabile, intensità della luce, ecc.) non vengono riportate qui per esteso, poiché non vi sono differenze significative nella loro manutenzione.

it

1. Simboli utilizzati nelle istruzioni per l'uso e

	Istruzioni di sicurezza o avvertenze
	Articolo n.
	Numero di serie, lotto
	Produttore
	Vi invitiamo a seguire le istruzioni d'uso
	Conservare in luogo asciutto

	Solo per monouso
	Marchio di conformità CE
	Certificazione GOST-R di merci per esportazione in Russia
	Raccolta differenziata di apparecchiature elettriche / elettroniche e batterie
	Dispositivo medico
	Limite di campo di temperatura
	Umidità dell'aria, limite

2. Destinazione e modalità d'uso

L'otoscopio con imbuto auricolare inserito è destinato all'esame medico del canale uditivo esterno fino al timpano. L'osservanza di tutte le indicazioni contenute in queste istruzioni per l'uso, nonché delle importanti disposizioni e normative è importante ai fini di un uso corretto. Qualsiasi altro e diverso utilizzo non sarà considerato conforme a quello previsto e pertanto il produttore non è responsabile per i danni derivanti da tale uso! Gli otoscopi vengono utilizzati per rilevare o controllare varie malattie e disfunzioni nell'orecchio esterno, nel condotto uditivo, nel timpano e nell'orecchio medio.

- Il gruppo di pazienti per cui è indicato l'uso: adulti, bambini e neonati.
- Questo dispositivo deve essere utilizzato esclusivamente da personale addestrato autorizzato!

3. Istruzioni di sicurezza / controindicazioni

- Prima di ogni utilizzo, controllare che il dispositivo funzioni correttamente. Non utilizzare il dispositivo in caso di presenza di guasti.
- Non è consentito l'uso del dispositivo senza imbuto auricolare!
- Sconsigliata l'applicazione su tessuti danneggiati!
- In caso di malformazioni dell'orecchio esterno o interno, che in caso di esame possono provocare lesioni, il dispositivo non deve essere utilizzato.
- Abbinare le dimensioni dell'imbuto auricolare per ciascun paziente per evitare danni all'orecchio o al condotto uditivo.

- Il dispositivo non deve essere utilizzato nell'area di forti campi magnetici (MRI).
- Non dirigere il dispositivo direttamente negli occhi!
- Gli otoscopi KaWe sono soggetti, come tutti i dispositivi diagnostici elettrici, ad osservanza delle speciali precauzioni relative alla compatibilità elettromagnetica.
- La funzione degli otoscopi KaWe può essere influenzata dalle apparecchiature mobili di telecomunicazione ad alta frequenza.
- Gli imbuti auricolari riutilizzabili devono essere trattati igienicamente prima del riutilizzo!
- Utilizzare solo parti e accessori KaWe originali.



In caso di errore, può verificarsi un aumento del surriscaldamento, che può comportare il rischio di ustioni. In caso di surriscaldamento eccessivo, chiudere immediatamente la maniglia.

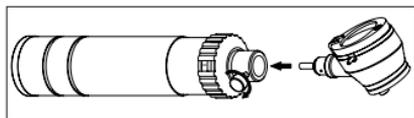


Gli imbuti auricolari monouso sono esclusivamente destinati ad applicazione per una volta sola e devono quindi essere smaltiti immediatamente dopo l'uso su un paziente.

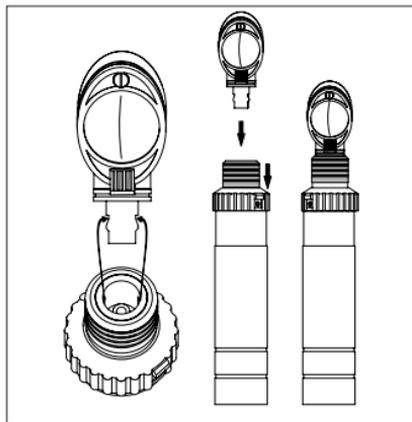
4. Installazione e manutenzione

Modelli EUROLIGHT / COMBILIGHT

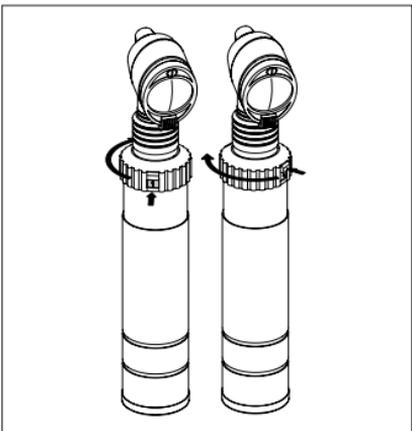
1. Inserire le batterie o la batteria ricaricabile nell'impugnatura. In questo caso, è necessario controllare la polarità corretta e la lampadina (2,5 V o 3,5 V)! Osservare anche le indicazioni nella sezione 8: Manutenzione e assistenza.
2. Opzione C10: installare la testa fino in fondo, bloccare e serrare con una vite. Guardare il foro nella testa per bloccare la vite.



Opzioni C30 / F.O.30: installare la testa e bloccarla. Fare attenzione alle scanalature!



3. Accensione della lampadina: tenere premuto l'interruttore con blocco e ruotare il regolatore dimmer verso sinistra. Per spegnere, ruotare il regolatore dimmer nella posizione originale (0). Inoltre, la luminosità della luce è regolabile gradualmente.

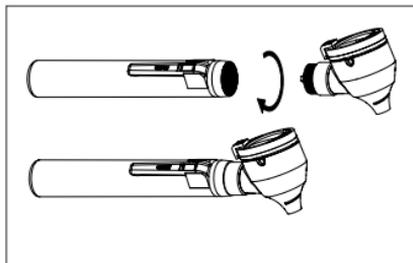


it

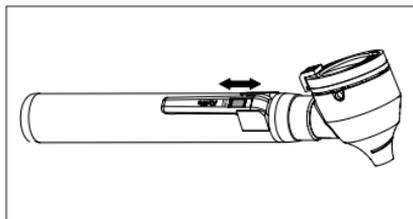
4. Per sostituire le batterie o la batteria ricaricabile, consultare la sezione 8: Manutenzione e assistenza.
5. **Nota:** le impugnature con la batteria ricaricabile (NiMH, Li-Ion) possono essere caricate utilizzando il caricabatterie MedCharge 4000. Inoltre, seguire le istruzioni separate per il caricabatterie MedCharge 4000.

Modelli PICCOLIGHT

1. Inserire le batterie (2x tipo „Mignon“ tipo AA 1,5 V) nell'impugnatura. In questo caso, è necessario controllare la polarità corretta! Osservare anche le indicazioni nella sezione 8: Manutenzione e assistenza.
2. Stringere la testa sull'impugnatura.



3. Utilizzare l'interruttore a scorrimento per accendere e spegnere la lampadina.



4. È possibile sostituire le batterie o la batteria ricaricabile svitando la testa. Osservare anche le indicazioni nella sezione 8: Manutenzione e assistenza.

Durata dell'utilizzo

I dispositivi non sono destinati al funzionamento continuo, la durata massima di un'applicazione è di 1 minuto con una pausa tra gli utilizzi di 10 minuti.

5. Attività preparatorie prima dell'utilizzo

1. Controllare l'otoscopio assemblato per verificare la presenza di danni, contaminazioni e compatibilità. Controllare che le parti mobili (ad esempio, telaio della lente di ingrandimento, attacchi a spinotto) funzionino correttamente.
2. Controllare l'illuminazione per il montaggio corretto e sicuro e la piena operatività.
3. Controllare il livello della batteria.

Se questi test hanno esito positivo, l'otoscopio può essere utilizzato in un paziente dopo una preparazione igienica o con un nuovo imbuto auricolare.

6. Preparazione igienica



Gli imbusti auricolari monouso sono esclusivamente destinati ad applicazione per una volta sola e pertanto non devono essere puliti o riutilizzati!

Gli imbusti auricolari riutilizzabili devono essere puliti immediatamente dopo l'utilizzo per prevenire l'essiccazione dei contaminanti residui.

Pulizia manuale / automatica



Proteggere il dispositivo dall'umidità!
Non immergere mai l'otoscopio in liquidi e assicurarsi che nessun liquido penetri nel corpo.

Pulire l'otoscopio all'esterno con un panno umido, morbido e privo di lanugine. È sufficiente una semplice pulizia con prodotti per la pulizia delle superfici a base di alcool.

- Il dispositivo non può essere sterilizzato!
- Non utilizzare detergenti abrasivi!
- Per la pulizia della lente d'ingrandimento utilizzare solo detergenti per vetri!



La pulizia automatica non è possibile / non necessaria!

Disinfezione

L'otoscopio può essere pulito con un panno bagnato con alcool (ad esempio alcool isopropilico). Proteggere il dispositivo dall'umidità!

Disinfettare gli imbusti auricolari riutilizzabili con un disinfettante idoneo (ad esempio Helipur®). Si può consultare la concentrazione e il tempo di esposizione del disinfettante nelle istruzioni del produttore.

Sterilizzazione



Solo gli imbusti auricolari riutilizzabili sono soggetti a sterilizzazione!

Dopo un'accurata pulizia deve essere effettuata una corretta sterilizzazione a vapore!

Temperatura massima di sterilizzazione a vapore caldo: 134 °C
Durata minima della sterilizzazione a vapore: 3 Min.

7. Conservazione e trasporto

Conservare e trasportare il dispositivo in un luogo protetto da polvere, umidità e sporco.

Temperature ambiente:

Conservazione: da -10 °C a +45 °C

Trasporto: da -20 °C a +50 °C

Funzionamento: da +5 °C a +35 °C

Umidità relativa:

30 % - 75 %

8. Manutenzione e assistenza

Le parti danneggiate (ad esempio, imbuti auricolari riutilizzabili) devono essere eliminate e sostituite!

In caso di scarsa intensità luminosa, verificare le seguenti possibili cause:

1. Controllare il livello della batteria / batteria ricaricabile e, se necessario, sostituire la batteria o caricare completamente la batteria ricaricabile.
2. Pulire o sostituire la lampadina.

Se le suddette cause 1 e 2 sono escluse, effettuare eventuale riparazione o sostituzione necessarie. A tal proposito contattare il proprio rivenditore.

Sostituzione della batteria

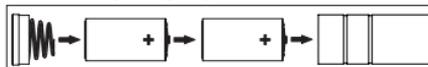
Controllare regolarmente il livello della carica della batteria. La riduzione della tensione della batteria (dovuta all'usura) porta ad una diminuzione dell'intensità della luce e, in determinate circostanze, al tremolio delle sorgenti luminose a LED. In entrambi i casi, le batterie devono essere sostituite. Per la sostituzione utilizzare esclusivamente nuove batterie alcaline di alta qualità (o batterie ricaricabili completamente cariche).



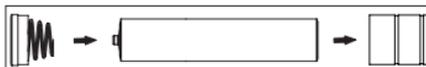
Inoltre, seguire le istruzioni per l'uso di batterie ricaricabili e caricabatterie!

EUROLIGHT / COMBILIGHT

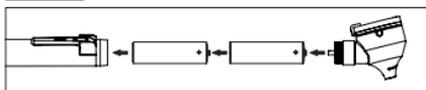
a) batteria (2x tipo "Baby" / tipo C)



b) batteria ricaricabile



PICCOLIGHT

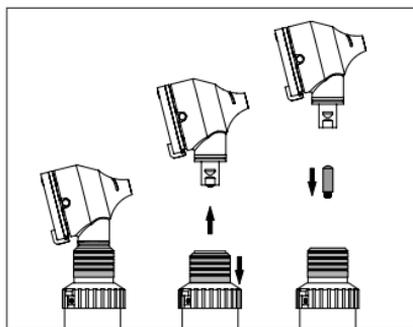


Sostituzione della lampadina

Il corretto funzionamento dell'otoscopio con una qualità della luce ottimale è garantito solo quando si utilizzano lampadine di ricambio KaWe originali.

EUROLIGHT F.O. / COMBILIGHT F.O. / PICCOLIGHT F.O.

1. Rimuovere la testa dell'otoscopio dall'impugnatura. Per fare ciò, premere la base a vite.

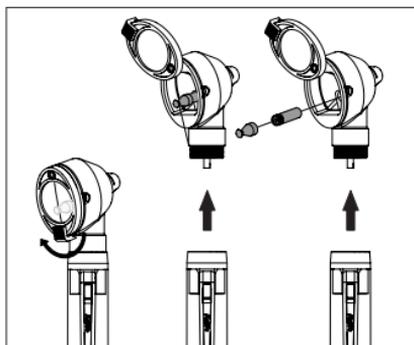


2. Estrarre la lampadina dalla parte inferiore della testa.
3. Pulire il bulbo di vetro della nuova lampadina con alcool. Il bulbo di vetro deve essere pulito e privo di impronte digitali (senza macchie di grasso).
4. Reinscrivere la lampadina nella testa fino in fondo.

it

PICCOLIGHT C

1. Alzare la lente d'ingrandimento e tirare la lampadina con l'adattatore.

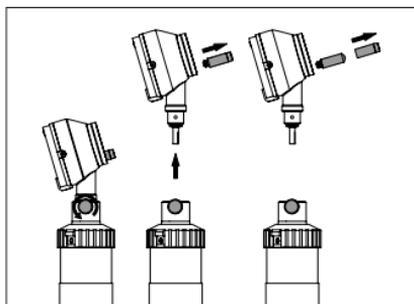


2. Scollegare la lampadina svitandola dall'adattatore.
3. Pulire il bulbo di vetro della nuova lampadina con alcool. Il bulbo di vetro deve essere pulito e privo di impronte digitali (senza macchie di grasso).
4. Avvitare la nuova lampadina all'adattatore.
5. Inserire di nuovo la lampadina con l'adattatore nel supporto fino in fondo.

it

EUROLIGHT C / COMBILIGHT C

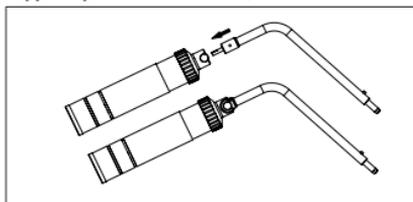
1. Svitare la lampadina dalla testa dell'otoscopio.



2. Rimuovere con cautela la base di plastica nera dalla lampadina.
3. Pulire il bulbo di vetro della nuova lampadina con alcool. Il bulbo di vetro deve essere pulito e privo di impronte digitali (senza macchie di grasso).
4. Riavvitare la nuova lampadina nella testa, mettendo la base di plastica sulla lampadina.

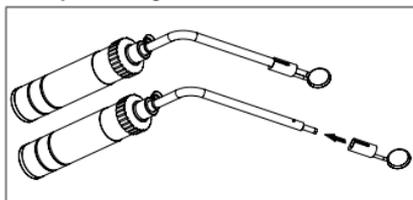
9. Accessori e pezzi di ricambio

- **Imbuti auricolari monouso:**
antracite, Ø 2,5 mm / 4,0 mm
neri, Ø 2,5 mm / 4,0 mm
- **Imbuti auricolari riutilizzabili:**
neri, Ø 2,0 mm / 2,5 mm / 3,0 mm / 3,5 mm / 4,0 mm /
4,5 mm / 5,0 mm / 9,0 mm*
* Solo per EUROLIGHT C
- **Sopperto per illuminatore da 2,5 V**

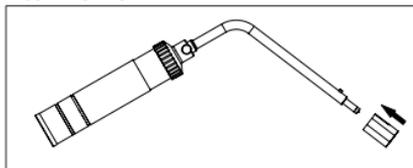


La sostituzione della lampadina viene effettuata come per EURO-/COMBILIGHT C.

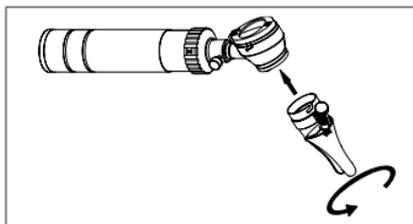
- **Set di specchi laringei**



- **Sopperto per spatola**

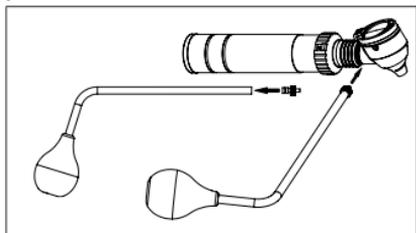


- **Imbuto nasale scorrevole**



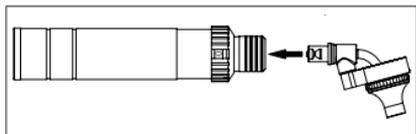
Ruotare le vite di regolazione per aprire e chiudere.

- **Pompetta e adattatore per la pompetta per prova pneumatica**



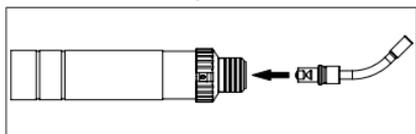
L'adattatore è richiesto solo per i modelli EURO-/COMBILIGHT F.O. e PICCOLIGHT.

- **Illuminatore nasale**



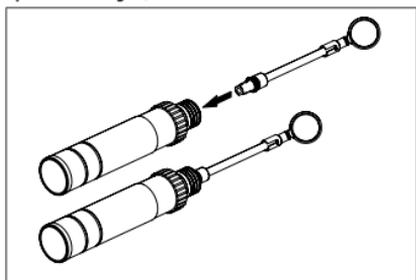
La sostituzione della lampadina viene effettuata come per EURO-/COMBILIGHT F.O.

- **Transilluminatore Finoff, XL**



La sostituzione della lampadina viene effettuata come per EURO-/COMBILIGHT F.O.

- **Specchio laringeo, diretto**



Per sostituire la lampadina, rimuovere la testa dello specchio laringeo e svitare la lampadina.

Altri accessori e parti di ricambio sono disponibili nel nostro catalogo generale sulla pagina <https://www.kawemed.com/> o da Vostro rivenditore.

10. Smaltimento

Il dispositivo deve essere smaltito in conformità con le normative locali. I pittogrammi sul dispositivo o sulla confezione contengono istruzioni per lo smaltimento.



I dispositivi elettrici / elettronici e le batterie difettosi e/o riciclabili devono essere restituiti ad un punto di raccolta dei rifiuti specializzato per il riciclaggio.



Nota per utente e paziente

Tutti gli incidenti gravi che coinvolgono il prodotto devono essere immediatamente segnalati al produttore e alle autorità competenti dello Stato membro relativo in cui si trova l'utente e/o il paziente.

it

11. Allegato

Garanzia

Con il corretto utilizzo e l'osservanza delle istruzioni per l'uso, nonché l'uso di ricambi originali KaWe, la garanzia per le lampadine a LED è di cinque anni dalla data di vendita.

Negli altri casi, la garanzia legale è di due anni (esclusi i mezzi di illuminazione, le batterie e le batterie di ricambio).

In caso di domande o necessità di riparazioni, contattare il Vostro rivenditore.

Contatti

Contattare il rivenditore o il produttore (vedi l'indirizzo sul retro).

UDI-DI di base

4030155KaWe0101XR

Contenido

1. Símbolos utilizados en el manual de instrucciones y en el embalaje	33
2. Finalidad prevista e indicaciones de utilización	33
3.  Indicaciones de seguridad / contraindicaciones	34
4. Instalación y puesta en marcha	34
Modelos EUROLIGHT / COMBILIGHT	34
Modelos PICCOLIGHT	35
5. Preparación para el uso	35
6. Preparación higiénica	35
Limpieza manual / automática	35
Desinfección	35
Esterilización	35
7. Almacenamiento y transporte	36
Temperatura ambiente	36
Humedad relativa del aire	36
8. Mantenimiento y servicio	36
Cambio de pilas	36
EUROLIGHT / COMBILIGHT	36
PICCOLIGHT	36
Cambio de bombillas	36
EUROLIGHT F.O. / COMBILIGHT F.O. / PICCOLIGHT F.O.	36
PICCOLIGHT C	37
EUROLIGHT C / COMBILIGHT C	37
9. Accesorios y piezas de repuesto	37
10. Utilización	38
11. Anexo	38
Garantía	38
Contactos	38

Estimado comprador, gracias por escoger el producto KaWe. Nuestros otoscopios cumplen con las disposiciones de la Directiva (UE) 2017/745 (Directiva Europea sobre dispositivos médicos) según la cual pertenecen a la I clase de productos sanitarios.



Lea y siga este manual de instrucciones y consérvelo para su futura utilización.

Antes de poner el aparato en marcha, lea detenidamente las indicaciones de instalación y siga las indicaciones de mantenimiento.

En caso de que no haya claridad sobre la conexión o el mantenimiento del aparato, póngase en contacto con el Servicio de atención al cliente (consulte la dirección del fabricante en el dorso).

Los otoscopios KaWe se dividen en tres grupos:

- EUROLIGHT Modelos con mango y cabezal de metal
- COMBILIGHT Modelos con mango de metal y con cabezal de plástico
- PICCOLIGHT Modelos con mango y cabezal de plástico

Las imágenes correspondientes se encuentran en el anverso de este manual de instrucciones. En el manual se tienen en cuenta las diferencias entre los modelos. Cada modelo puede equiparse con el tipo de iluminación "Estándar" (C) o "Fibra óptica" (F.O.). Otras opciones (funcionamiento de las pilas/pilas recargables, intensidad de la luz, etc.) no se indican en detalle aquí, ya que no hay diferencias significativas en su funcionamiento.

1. Símbolos utilizados en el manual de instrucciones y en el embalaje



Instrucciones de seguridad o advertencias



Identificador de producto



Referencia de fábrica, número de lote



Fabricante



Por favor, tenga en cuenta el manual de instrucciones



Almacenar en un lugar seco



Solo para uso desechable



Marcado CE



Certificación GOST-R para mercancías exportadas a Rusia



Montaje del equipo eléctrico / electrónico y las baterías por separado



Dispositivo médico



Límite de temperatura



Límite de humedad

2. Finalidad prevista e indicaciones de utilización

El otoscopio con embudo auditivo empotrado está diseñado para el reconocimiento médico del conducto auditivo externo hasta la membrana timpánica. El cumplimiento de todas las indicaciones del manual de instrucciones, así como las prescripciones y regulaciones importantes se aplican a la finalidad adecuada. ¡Cualquier otro uso que vaya más allá de la finalidad indicada se considera uso incorrecto por lo que el fabricante no será responsable de los daños resultantes de tal uso!



Los otoscopios se utilizan para detectar o controlar diversas enfermedades y disfunciones en el oído externo, el conducto auditivo, la membrana timpánica y el oído medio.

- Grupo de pacientes indicado para el uso: adultos, niños y bebés.
- ¡Este aparato debe ser utilizado exclusivamente por un profesional de la salud capacitado!

3. ⚠ Indicaciones de seguridad/contraindicaciones

- Antes de cada uso, verifique que el aparato funcione sin problemas. No utilice el aparato si detecta algún signo de deterioro en sus componentes.
- ¡No se permite el uso del aparato sin embudo auditivo!
- ¡Evite el contacto con la mucosa o piel lesionada!
- En caso de malformaciones del oído externo o interno no utilice el aparato para evitar posibles lesiones.

- Ajuste el tamaño del embudo auditivo para cada paciente para evitar daños en el oído o el canal auditivo.
- El aparato no debe usarse en una zona de campos magnéticos fuertes (MRI).
- ¡No exponga la luz del aparato directamente en los ojos!
- Los otoscopios KaWe están sujetos – como todos los equipos de diagnóstico eléctricos – a precauciones especiales con respecto a la compatibilidad electromagnética.
- El funcionamiento de los otoscopios KaWe puede verse afectado por equipos de telecomunicaciones de alta frecuencia.
- ¡Los embudos de uso permanente deben limpiarse y desinfectarse antes de volver a utilizarlos!
- Utilice únicamente piezas y accesorios originales de KaWe.



Un error puede provocar el aumento de termogeneración lo que por su parte podría dar lugar a lesiones por quemaduras. En caso de fuerte calentamiento, apague inmediatamente el mango.



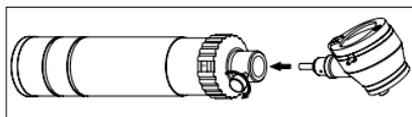
Los embudos desechables están limitados a un solo uso y, por lo tanto, deben desecharse inmediatamente después de su uso en el paciente.

ES

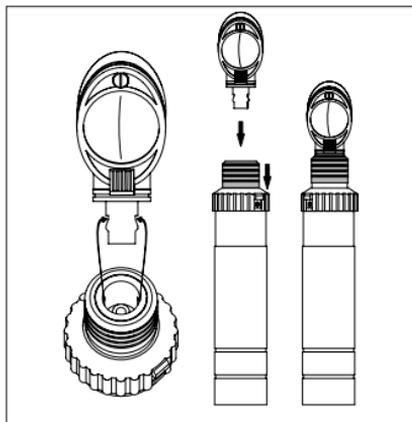
4. Instalación y puesta en marcha

Modelos EUROLIGHT / COMBILIGHT

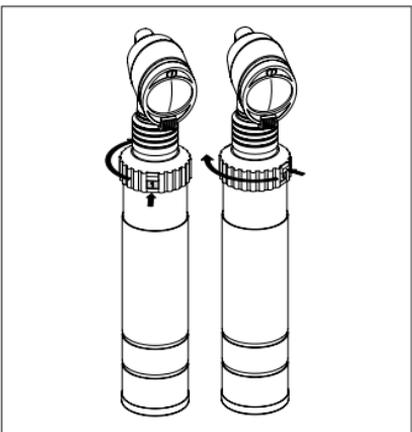
1. Inserte las pilas o las pilas recargables en el mango.
¡Compruebe que se hayan colocado según la polaridad correcta y que el potencial eléctrico de bombilla sea adecuado (2,5V o 3,5V)! Siga también las instrucciones de la sección 8: Mantenimiento y servicio.
2. Modelo C10: Para engranar, coloque el cabezal, presiónelo ligeramente hacia abajo, fíjelo y sujételo con un tornillo. Observe el orificio en el cabezal para sujetar el tornillo.



Modelos C30/F.O.30: Coloque el cabezal y fíjelo. ¡Tenga cuidado con las ranuras!



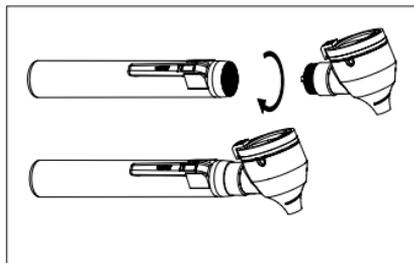
3. Para encender la bombilla: mantenga pulsado el interruptor basculante y gire el regulador de iluminación hacia la izquierda. Para apagarlo, vuelva a girar el regulador de iluminación hasta la posición inicial (0). En este caso, el brillo de la iluminación se ajusta suavemente.



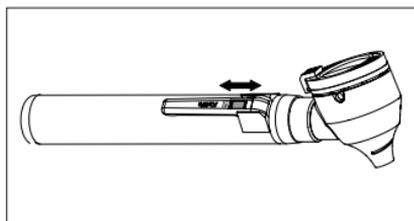
4. Para el cambio de las pilas o de las pilas recargables consulte la sección 8: Mantenimiento y servicio.
5. **Nota:** Los mangos con pilas recargables (NiMH, li-Ion) se pueden cargar con el cargador MedCharge 4000. Siga las indicaciones del manual de instrucciones para el cargador MedCharge 4000.

Modelo PICCOLIGHT

1. Inserte dos pilas (Mignon, tipo AA 1,5 V) en el mango.
¡Compruebe que se hayan colocado según la polaridad correcta! Siga también las indicaciones de la sección 8: Mantenimiento y servicio.
2. Desensrosque el cabezal en el mango.



3. Para encender y apagar la bombilla, utilice el interruptor deslizando.



4. Es posible cambiar las pilas o las pilas recargables desatornillando el cabezal. Siga también las indicaciones de la sección 8: Mantenimiento y servicio.

Duración del empleo

Los instrumentos no están destinados para funcionar de modo ininterrumpido, la duración máxima de una operación de empleo es de 1 minuto con una pausa de 10 minutos entre dichas operaciones.

5. Preparación para el uso

1. Controle el estado del otoscopio montado, asegurándose de que no haya signos de daños, suciedad e incompatibilidad. Verifique las piezas móviles (por ejemplo, el bastidor de la lupa, las conexiones de enchufe) para comprobar la suavidad de la marcha.
2. Compruebe que la iluminación esté bien sujeta y que funcione correctamente.
3. Compruebe el nivel de las pilas recargables.

Si estos controles son correctos, el otoscopio se puede utilizar para el paciente después de la preparación higiénica o con un nuevo embudo auditivo.

6. Preparación higiénica



¡Los embudos desechables están limitados a un solo uso y, por lo tanto, no deben ser limpiados o reutilizados!

Los embudos reutilizables deben limpiarse inmediatamente después del uso para evitar que se sequen los residuos de suciedad.

Limpieza manual/automática



¡Proteja el aparato de la humedad!
No se debe sumergir el otoscopio en líquidos. Asegúrese de que el líquido no penetre en el cuerpo.

Limpie el exterior con un paño húmedo, suave y sin pelusa. Es suficiente una limpieza simple con un limpiador a base de alcohol para superficies.

- ¡No se ha validado ninguna forma de esterilización para este aparato!
- ¡No utilice productos de limpieza abrasivos!
- ¡Limpie la lupa exclusivamente con detergente para vidrio!



¡La limpieza automática es imposible/innecesaria!

Desinfección

El otoscopio se puede limpiar con un paño humedecido en alcohol (por ejemplo, alcohol isopropílico). ¡Proteja el aparato de la humedad!

Desinfecte los embudos reutilizables con un desinfectante adecuado (por ejemplo, Helipur®). Las concentraciones y el tiempo de exposición se pueden consultar en las instrucciones del fabricante del desinfectante.

Esterilización



¡Solo los embudos reutilizables están sujetos a esterilización!

¡La esterilización de vapor adecuada debe llevarse a cabo después de la limpieza previa a fondo!

Temperatura máxima de esterilización con vapor caliente:..... 134 °C

Duración mínima de la esterilización con vapor caliente: 3 min.

7. Almacenamiento y transporte

El aparato se debe almacenar y transportar en un lugar protegido del polvo, de la humedad y de la contaminación.

Temperatura ambiente:

Almacenamiento: de -10°C a +45°C

Transporte: de -20°C a +50°C

Explotación: de +5°C a +35°C

Humedad relativa del aire:

30 % - 75 %

8. Mantenimiento y servicio

¡Las partes dañadas (como los embudos reutilizables) deben desecharse y reemplazarse!

En caso de baja intensidad de luz, compruebe las siguientes causas posibles:

1. Compruebe el nivel de las pilas/de las pilas recargables y cambie las pilas o cargue completamente las pilas recargables si es necesario.
2. Limpie o reemplace la bombilla.

Si se excluyen las razones 1 y 2 anteriores, es posible que sea necesario realizar reparación o reemplazo del aparato. Para ello, póngase en contacto con su distribuidor.

Cambio de pilas

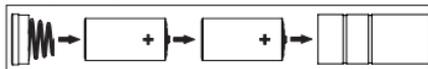
Verifique el nivel de las pilas regularmente. El voltaje reducido de las pilas (como resultado del desgaste) hace que la intensidad de la luz disminuya y, en ciertas circunstancias, las bombillas LED parpaddeen. En ambos casos, las pilas deben reemplazarse. Para reemplazo de las pilas utilice exclusivamente pilas alcalinas nuevas de alta calidad (o pilas recargables completamente cargadas).



¡Además, siga el manual de instrucciones de pilas recargables y cargadores!

EUROLIGHT / COMBILIGHT

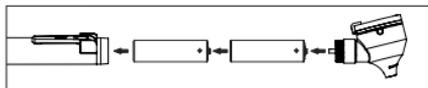
a) dos pilas (Baby C)



b) pila recargable



PICCOLIGHT

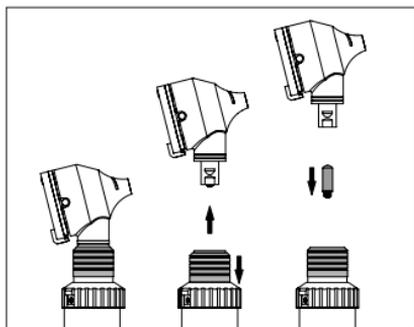


Cambio de bombillas

El funcionamiento adecuado del otoscopio con una calidad de luz óptima solo está garantizado si se utilizan las bombillas de repuesto originales de KaWe.

EUROLIGHT F.O. / COMBILIGHT F.O. / PICCOLIGHT F.O.

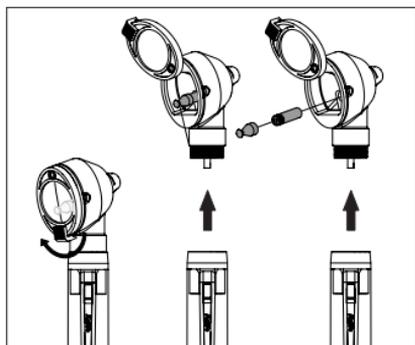
1. Desmonte el cabezal del mango. Para esto, presione el casquillo enroscado.



2. La bombilla se encuentra en la parte inferior del cabezal del aparato. Extraiga la bombilla.
3. Limpie la ampolla de vidrio de la nueva bombilla con alcohol. La ampolla de vidrio debe estar limpia y libre de huellas dactilares (sin manchas de grasa).
4. Introduzca firmemente la nueva bombilla hasta el tope.

PICCOLIGHT C

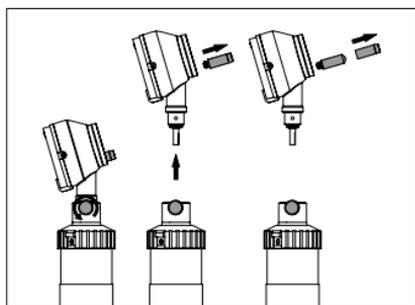
1. Levante la lente de aumento y extraiga la bombilla situada en el adaptador.



2. Desmonte la bombilla desenroscándola del adaptador.
3. Limpie la ampolla de vidrio de la nueva bombilla con alcohol. La ampolla de vidrio debe estar limpia y libre de huellas dactilares (sin manchas de grasa).
4. Enrosque la nueva bombilla al adaptador.
5. Vuelva a colocar la bombilla con el adaptador en el soporte hasta el tope.

EUROLIGHT C / COMBILIGHT C

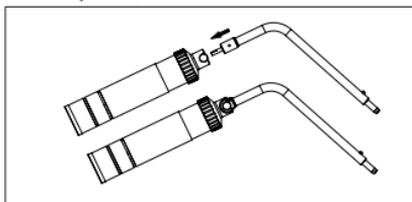
1. Desenrosque la bombilla del cabezal del oscoscopio.



2. Quite el casquillo negro de plástico de la bombilla.
3. Limpie la ampolla de vidrio de la nueva bombilla con alcohol. La ampolla de vidrio debe estar limpia y libre de huellas dactilares (sin manchas de grasa).
4. Enrosque la nueva bombilla y seguidamente vuelva a colocar el casquillo de plástico sobre la bombilla.

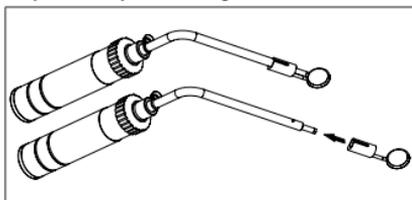
9. Accesorios y piezas de repuesto

- **Embudos desechables:**
antracita, Ø 2,5 mm / 4,0 mm
negro, Ø 2,5 mm / 4,0 mm
- **Embudos reutilizables:**
negro, Ø 2,0 mm / 2,5 mm / 3,0 mm / 3,5 mm / 4,0 mm / 4,5 mm / 5,0 mm / 9,0 mm*
* Sólo para EUROLIGHT C
- **Portalámparas 2,5V**



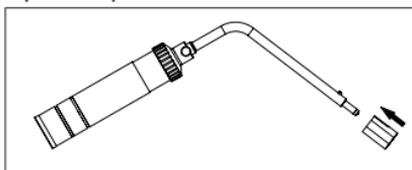
El cambio de la bombilla se realiza de la misma manera que para EURO-/COMBILIGHT C.

- **Conjunto de espejos laringeos**

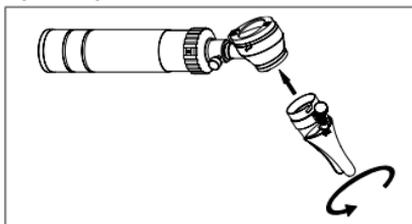


es

- **Soporte de espátulas**

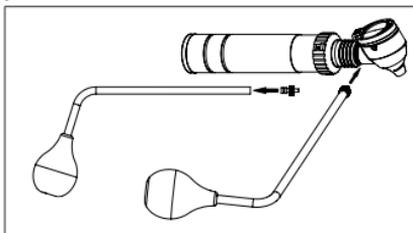


- **Espéculo esparrancador nasal**



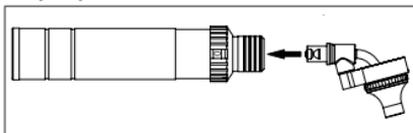
Para abrir y cerrar, gire el tornillo de ajuste.

- **Pera para prueba neumática y adaptador para la pera**



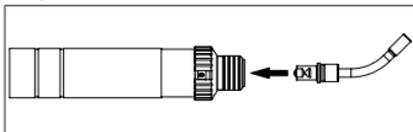
El adaptador solo es necesario para los modelos EURO-/COMBILIGHT F.O. y PICCOLIGHT.

- **Lámpara para nariz**



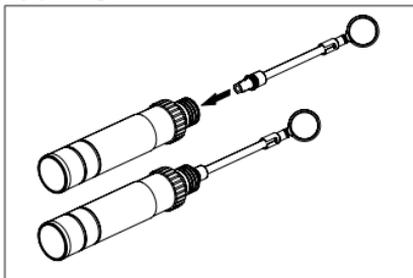
El cambio de la bombilla se realiza de la misma manera que para EURO-/COMBILIGHT F.O.

- **Lámpara Finoff, XL**



El cambio de la bombilla se realiza de la misma manera que para EURO-/COMBILIGHT F.O.

- **Espejo laríngeo recto**



Para reemplazar la bombilla, retire el cabezal del espejo laríngeo y desenrosque la bombilla.

Para más informaciones respecto a estos productos pueda consultar nuestro sitio web: www.kawemed.com o pregunte a su distribuidor.

10. Utilización

El aparato se recicla según las normas nacionales, estatales y locales. Los pictogramas que aparecen en el aparato o en el embalaje contienen instrucciones de reciclaje.



Los dispositivos electrónicos / eléctricos y las baterías dañados o destinados a la disposición final deben depositarse en el punto especial de recolección de residuos para su posterior reciclaje.



Indicación para el usuario y el paciente

Cualquier incidente grave relacionado con el producto debe ser comunicado inmediatamente al fabricante y a las autoridades competentes del país en el que se encuentre el usuario y/o el paciente.

11. Anexo

Garantía

Con el uso y el cumplimiento adecuados de este manual de instrucciones, así como el uso de piezas de repuesto originales de KaWe, la garantía de las bombillas LED es de cinco años a partir de la fecha de venta.

En otros casos, la garantía legal es de dos años (a excepción de las luminarias/pilas recargables/pilas).

En caso de cuestiones o reparaciones diríjase a su distribuidor.

Contactos

Póngase en contacto con su distribuidor o fabricante (consulte la dirección en el dorso).

UDI-DI básico

4030155KaWe0101XR

Índice

1. Símbolos usados no manual de utilização e na embalagem	40
2. Finalidade e uso adequado	40
3.  Instruções de segurança / contra-indicações	41
4. Montagem e manutenção	41
Modelos EUROLIGHT / COMBILIGHT	41
Modelos PICCOLIGHT	42
5. Medidas pré-utilização	42
6. Preparação higiênica	42
Limpeza manual / automática	42
Desinfecção	42
Esterilização	42
7. Armazenamento e transportação	43
Temperatura de meio ambiente	43
Humidade relativa	43
8. Manutenção e serviço técnico	43
Troca de pilhas	43
EUROLIGHT / COMBILIGHT	43
PICCOLIGHT	43
Troca de lâmpadas	43
EUROLIGHT F.O. / COMBILIGHT F.O. / PICCOLIGHT F.O.	43
PICCOLIGHT C	44
EUROLIGHT C / COMBILIGHT C	44
9. Acessórios e peças de reposição	44
10. Eliminação	45
11. Anexo	45
Garantia	45
Contatos	45

Caro consumidor! Agradecemos a sua escolha a favor do produto KaWe. Os nossos otoscópios cumprem as disposições da Diretiva (UE) 2017/745 (Diretiva Europeia de Dispositivos Médicos) e, de acordo com esta Diretiva, pertencem à classe I de produtos médicos.



Por favor, leia este manual de utilização com atenção, segue as recomendações especificadas e guardá-lo para poder voltar a lê-lo no futuro, caso houver necessidade.

Antes de usar o aparelho, leia atentamente as informações sobre procedimento de manutenção e observe as instruções de cuidados.

No caso de alguma dúvida em relação de ligação ou manutenção do aparelho, faça favor de contactar o Serviço de apoio a cliente (ver endereço do produtor no verso).

Otoscópios da empresa KaWe são divididos em três grupos:

- EUROLIGHT Modelos com cabo e cabeçote de metal
- COMBILIGHT Modelos com cabo de metal e cabeçote de plástico
- PICCOLIGHT Modelos com cabo e cabeçote de plástico

Pode consultar as imagens apropriadas na parte frente do presente manual de utilização. Na presente manual são consideradas as diferenças entre os modelos. Cada modelo pode ser equipado com um tipo de iluminação «Standart» (S) ou «Fibra ótica» (F.O.). Outras variações (operação de pilhas / bateria, luminosidade etc.) não são considerados detalhadamente aqui, uma vez que não existem diferenças significativas em sua manutenção.

pt

1. Símbolos usados no manual de utilização e na embalagem

	Instruções de segurança ou avisos
	Item nº
	Número de fabricação, lote
	Fabricante
	Por favor, siga as instruções de uso

	Armazenar em um local seco
	Apenas para utilização única
	Marcação de conformidade CE
	Certificação GOST-R de produtos exportados para a Rússia
	Coleta separada de equipamentos elétricos / eletrônicos e baterias
	Aparelho médico
	Limites da faixa de temperatura
	Humidade, limitações

2. Finalidade e uso adequado

O otoscópio com espéculo inserido é projetado para exame médico do canal auditivo externo ao tímpano. A observância de todas as instruções do presente manual de utilização, bem como disposições e normas importantes também se refere ao uso adequado. Qualquer outro tipo de aplicação não é o uso adequado, sendo o produtor não é responsável por prejuízo causado por uso inadequado do aparelho!

Os otoscópios são usados para detectar ou controlar diversas doenças e disfunções no ouvido externo, canal auditivo, tímpano e ouvido médio.

- Grupo de pacientes com indicação para uso: Adultos, crianças e bebês.
- Este aparelho deve ser usado exclusivamente por pessoal médico qualificado!

3. ⚠ Instruções de segurança / contra-indicações

- Antes de usar o aparelho, sempre verifique o dispositivo para um funcionamento perfeito. Não use o aparelho se detectar algumas danificações.
- Proibido o uso de aparelho sem espéculo!
- Não é recomendado o uso de aparelho em tecidos lesados!
- Em caso de malformações do ouvido externo ou interno que podem causar uma lesão durante a inspeção médica, o uso de aparelho é proibido.

- Escolha com atenção o tamanho do espelho para cada paciente a fim de evitar lesões do ouvido ou canal auditivo.
- O aparelho não deve ser usado em áreas de fortes campos magnéticos (FCM).
- Não direcione a luz diretamente nos olhos!
- Tal como todas as ferramentas de diagnóstico elétricas, os otoscópios KaWe estão sujeitos a precauções especiais em relação à compatibilidade eletromagnética..
- A função dos otoscópios KaWe pode ser afetada por equipamentos móveis de telecomunicações de alta frequência.
- Os espelhos reutilizáveis devem ser sempre tratados higienicamente antes da reutilização!
- Use apenas as peças originais e partes componentes da marca da empresa KaWe.



No caso de falha, pode ocorrer o aumento da formação de calor o que pode levar ao risco de queimaduras. Em caso de sobreaquecimento, desligar imediatamente a manivela.

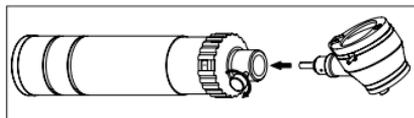


Os espelhos reutilizáveis são destinados apenas a uso único e, portanto, devem ser descartados imediatamente após o uso pelo paciente.

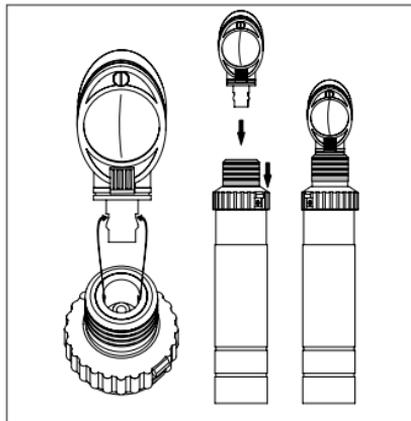
4. Montagem e manutenção

Modelos EUROLIGHT / COMBLIGHT

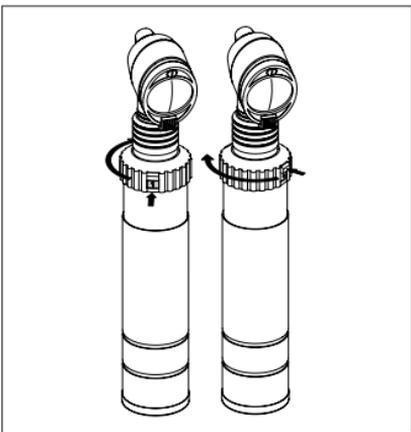
1. Colocar as pilhas ou bateria para dentro do cabo. Importante monitorar a polaridade correta e a lâmpada (2,5 V ou 3,5 V)! Observe também as instruções da seção 8: Manutenção e serviço técnico.
2. **Tipo C10:** colocar o cabeçote até o fim, fixar e apertar com parafuso. Preste atenção ao orifício no cabeçote da arruela de parafuso.



Tipos C30 / F.O.30: Colocar o cabeçote e fixar. Preste atenção nas ranhuras!



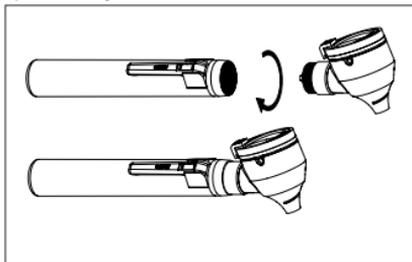
3. Para acender a lâmpada, manter pressionado o interruptor da trava e virar o regulador da luz para a esquerda. Para apagar, voltar a virar o regulador da luz até a sua sua posição original (0). Para ajustar o brilho da luz, girar o regulador suavemente.



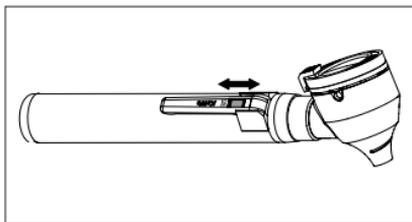
4. Para trocar pilhas ou bateria, consulte seção 8: Manutenção e serviço técnico.
5. **Nota:** Os cabos com bateria (NiMH, Li-Ion) podem ser carregados com um carregador MedCharge 4000. Adicionalmente observe as instruções separadas para uso do carregador MedCharge 4000.

Modelos PICCOLIGHT

1. Colocar pilhas («Mignon») do tipo AA 1,5 B) para dentro do cabo. É importante verificar a polaridade correta! Observe também as instruções da seção 8: Manutenção e serviço técnico.
2. Apertar o cabeçote no cabo.



3. Para ligar ou desligar a lâmpada, use o interruptor deslizante.



4. A troca de pilhas ou bateria é possível através desparafusando a cabeça. Observe também as instruções da seção 8: Manutenção e serviço técnico.

pt

Duração da aplicação

Os dispositivos não são destinados à operação contínua, a duração máxima de uma aplicação é de 1 minuto com uma pausa de 10 minutos entre as aplicações.

5. Medidas pré-utilização

1. Verificar o otoscópio montado quanto a danificações, contaminação e compatibilidade. Verificar peças móveis (por exemplo, suporte de lente, conexões do adaptador) quanto o andamento fluente.
2. Verificar a iluminação quanto a montagem adequada e funcionamento correto.
3. Verificar o nível da pilha.

Se a verificação for bem-sucedida, o otoscópio pode ser usado em um paciente após a realização de preparação higiênica ou com um espéculo novo.

6. Preparação higiênica



Os espéculos reutilizáveis são destinados apenas a uso único e, portanto, não são sujeitos a limpeza e não podem ser reutilizados!

Os espéculos reutilizáveis devem ser limpos imediatamente após uso para evitar a secagem de resíduos contaminantes.

Limpeza manual / automática



Protege o aparelho da umidade!

Nunca mergulhe o otoscópio em líquidos e evite entrada de qualquer líquido na carcaça.

A parte inferior do otoscópio deve ser limpa com um pano úmido, macio e sem fiapos. A limpeza simples com produtos de limpeza à base de álcool para superfícies seria o suficiente.

- O aparelho não está sujeito a esterilização!
- Não use produtos de limpeza abrasivos!
- Limpar a lente exclusivamente com produto para limpeza de vidros!



Limpeza automática não é permitida / desnecessária!

Desinfecção

O otoscópio pode ser limpo com um pano umedecido em álcool (por exemplo, álcool isopropílico). Protege o aparelho da entrada de umidade!

Os espéculos reutilizáveis devem ser desinfetados com um desinfetante adequado (por exemplo, Helipur®). A concentração e o tempo de exposição podem ser consultados nas instruções do fabricante do produto desinfetante.

Esterilização



Apenas os espéculos reutilizáveis estão sujeitos a esterilização!

A esterilização a vapor adequada deve ser realizada após uma limpeza completa!

Temperatura máxima de esterilização a vapor quente: 134 °C

Duração mínima da esterilização a vapor quente: 3 Min.

7. Armazenamento e transportação

A ferramenta deve ser armazenada e transportada de maneira que garanta a proteção do pó, umidade e contaminação.

Temperatura do meio-ambiente:

Armazenamento: de -10°C a +45°C

Transportação: de -20°C a +50°C

Operação: de +5°C a +35°C

Humidade relativa:

30 % - 75 %

8. Manutenção e serviço técnico

As peças danificadas (por exemplo, os espelhos reutilizáveis) devem ser descartadas e substituídas!

Em caso de baixa intensidade de luz, por favor, verifique as seguintes causas possíveis:

1. Verificar o nível de carregamento das pilhas / bateria e, caso necessário, substituir a pilha ou carregar completamente a bateria.
2. Limpar ou trocar a lâmpada.

Se as causas 1 e 2 acima forem excluídas, provavelmente, é necessária uma reparação ou substituição. Para fazer isso, entre em contato com seu vendedor.

Troca de pilha

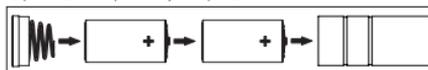
Verifique o nível da pilha regularmente. Tensão baixa de pilha (como resultado do desgaste) reduz a intensidade luminosa e, em determinadas circunstâncias, leva à oscilação das fontes de luz LED. Em ambos os casos as pilhas devem ser substituídas. Ao trocar, use exclusivamente pilhas alcalinas de alta qualidade (ou bateria completamente carregada).



Adicionalmente observe as instruções de uso para baterias e carregadores!

EUROLIGHT / COMBILIGHT

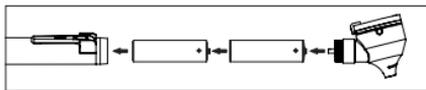
a) pilhas (2 do tipo «Baby» / tipo C)



b) bateria recarregável



PICCOLIGHT

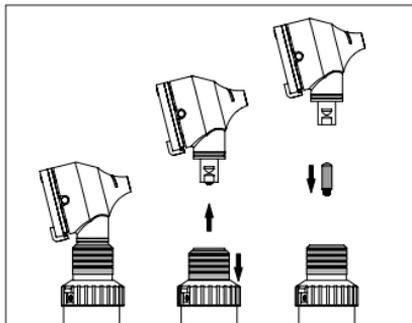


Troca de lâmpadas

O funcionamento adequado do otoscópio com ótima qualidade de luz é garantido apenas se forem usadas lâmpadas substituíveis originais da KaWe.

EUROLIGHT F.O. / COMBILIGHT F.O. / PICCOLIGHT F.O.

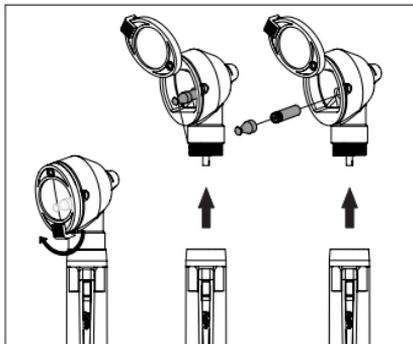
1. Remover o cabeçote do otoscópio do cabo. Para fazer isso, clique na mangua ondulada.



2. Retirar a lâmpada da parte inferior do cabeçote.
3. Limpar o vidro da nova lâmpada com álcool. O vidro da lâmpada deve ser limpo e sem impressões digitais (sem manchas gordurosas).
4. Voltar a colocar a lâmpada para dentro do cabeçote até parar.

PICCOLIGHT C

1. Virar a lente para cima e puxar a lâmpada pelo adaptador.



2. Desconectar a lâmpada desaparafusando-a do adaptador.

3. Limpar o vidro da nova lâmpada com álcool. O vidro da lâmpada deve ser limpo e sem impressões digitais (sem manchas gordurosas).

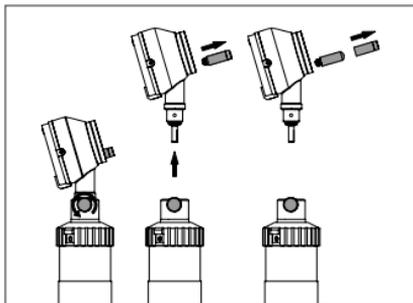
4. Aparafusar a nova lâmpada ao adaptador.

5. Voltar colocar a lâmpada com o adaptador no suporte até parar.

EUROLIGHT C / COMBILIGHT C

1. Desaparafusar a lâmpada do cabeçote do otoscópio.

2. Remover cuidadosamente a manga de plástico preto da lâmpada.



3. Limpar o vidro da nova lâmpada com álcool. O vidro da lâmpada deve ser limpo e sem impressões digitais (sem manchas gordurosas).

4. Colocar a lâmpada nova para dentro do cabeçote, a seguir colocar a manga de plástico para a lâmpada.

9. Acessórios e peças de reposição

• Espelhos descartáveis:

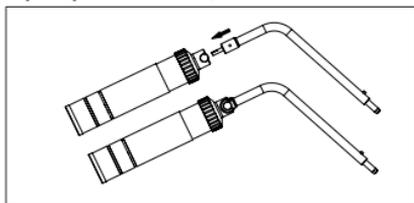
antracite, Ø 2,5 mm / 4,0 mm
pretos, Ø 2,5 mm / 4,0 mm

• Espelhos reutilizáveis:

pretos, Ø 2,0 mm / 2,5 mm / 3,0 mm / 3,5 mm / 4,0 mm /
4,5 mm / 5,0 mm / 9,0 mm*

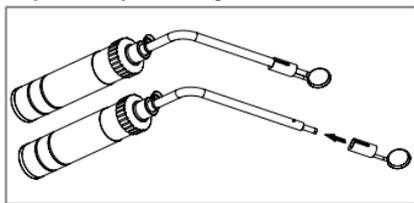
* Apenas para EUROLIGHT C

• Suporte para iluminador 2,5 V

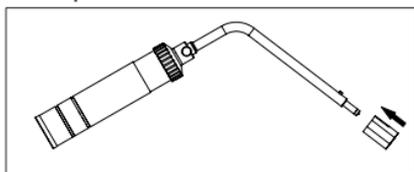


A substituição da lâmpada é realizada da mesma maneira como para EURO-/ COMBILIGHT C.

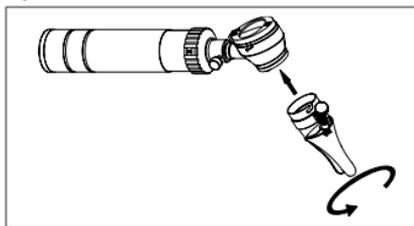
• Conjunto de espelhos laríngeos



• Porta-espátulas

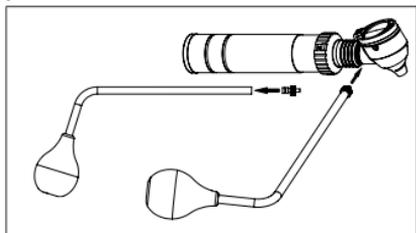


• Espéculo extensível nasal



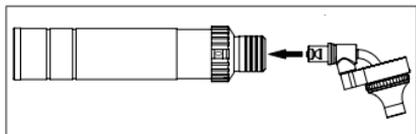
Para abrir e fechar girar o parafuso de ajuste.

• Bomba e adaptador para bomba para teste pneumático



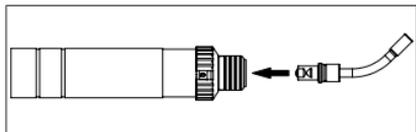
O adaptador é necessário apenas para os modelos EURO-/COMBILIGHT F.O. e PICCOLIGHT.

• Iluminador nasal



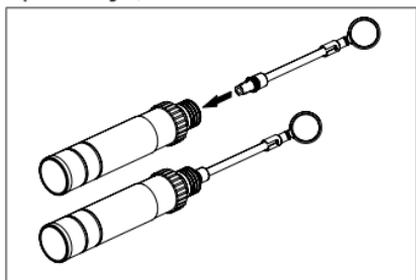
A substituição da lâmpada é realizada da mesma maneira como para EURO-/COMBILIGHT F.O.

• Transiluminador Finoff, XL



A substituição da lâmpada é realizada da mesma maneira como para EURO-/COMBILIGHT F.O.

• Espelho laríngeo, direto



Para substituir a lâmpada, remover a cabeça do espelho laríngeo e retirar a lâmpada.

Outros acessórios e peças de reposição pode encontrar no nosso catálogo geral que está disponível aqui: <https://www.kawemed.com> ou no seu vendedor.

10. Eliminação

O aparelho deve ser descartado de acordo com os regulamentos locais. As pictogramas no aparelho ou sua embalagem contém as indicações de eliminação.



Os aparelhos elétricos ou eletrônicos com defeitos e/ou sujeitos a eliminação devem ser transferidos para um ponto de coleta especializado para sua reciclagem.



Nota para usuário e paciente

Todos os incidentes graves em relação do produto devem ser imediatamente relatados ao fabricante e autoridades competentes do relevante país-participante onde o usuário e/ou paciente se reside.

11. Anexo

Garantia

Com uso adequado do aparelho e cumprimento das instruções do presente manual de utilização, bem como com uso das peças de reposição originais da KaWe, a garantia para lâmpadas LED é de cinco anos a partir da data de venda.

Em todos os outros casos a garantia prevista pela lei é de dois anos (excluindo iluminação, pilhas e baterias).

No caso de ocorrência de alguma dúvida ou necessidade de reparação, é favor de entrar em contato com o seu vendedor.

Contatos

Contate o seu vendedor ou fabricante (ver endereço no verso).

UDI-DI básico

4030155KaWe0101XR

Содержание

1. Символы, используемые в инструкции по применению и на упаковке	47
2. Целевое назначение и применение по назначению	47
3.  Указания по технике безопасности / противопоказания	48
4. Монтаж и обслуживание	48
Модели EUROLIGHT / COMBILIGHT	48
Модели PICCOLIGHT	49
5. Подготовительные мероприятия перед использованием	49
6. Гигиеническая подготовка	49
Очистка ручная / автоматическая	49
Дезинфекция	49
Стерилизация	49
7. Хранение и транспортировка	50
Температура окружающей среды	50
Относительная влажность воздуха	50
8. Техническое обслуживание и сервис	50
Смена батареи	50
EUROLIGHT / COMBILIGHT	50
PICCOLIGHT	50
Замена ламп	50
EUROLIGHT F.O. / COMBILIGHT F.O. / PICCOLIGHT F.O.	50
PICCOLIGHT C	51
EUROLIGHT C / COMBILIGHT C	51
9. Принадлежности и запасные части	51
10. Утилизация	52
11. Приложение	52
Гарантия	52
Контакты	52

Уважаемый покупатель, спасибо, что выбрали продукт KaWe. Наши отоскопы соответствуют положениям Директивы (ЕС) 2017/745 (европейская директива по медицинским приборам) и согласно этой директиве относятся к I классу медицинской продукции.

 Прочтите данную инструкцию по применению и следуйте ей, а также сохраните ее на случай необходимости повторного прочтения.

До применения внимательно ознакомьтесь с порядком обслуживания и соблюдайте указания по уходу.

В случае неясностей по подключению или обслуживанию прибора обратитесь, пожалуйста, в службу поддержки клиентов (адрес изготовителя см. на обороте).

Отоскопы фирмы KaWe подразделяются на три группы:

- **EUROLIGHT** Модели с металлической рукояткой и головкой
- **COMBILIGHT** Модели с металлической рукояткой и пластиковой головкой
- **PICCOLIGHT** Модели с пластиковой рукояткой и головкой

Соответствующие изображения Вы найдете на лицевой стороне данной инструкции по применению. В настоящей инструкции принимаются во внимание различия между моделями. Каждая модель может быть оснащена типом освещения «Стандарт» (С) или «Фиброоптика» (F.O.). Прочие варианты (работа от батареи / аккумулятора, сила света и проч.) здесь подробно не рассматриваются, поскольку в их обслуживании нет существенных различий.

1. Символы, используемые в инструкции по применению и на упаковке

	Указания по безопасности или предупреждения
	Артикул №
	Заводской номер, партия
	Производитель

	Пожалуйста, соблюдайте инструкцию по применению
	Хранить в сухом месте
	Только для одноразового применения
	Знак соответствия CE
	ГОСТ-Р сертификация экспортных товаров в Россию
	Раздельный сбор электрического / электронного оборудования и аккумуляторов
	Медицинский прибор
	Границы температурного диапазона
	Влажность воздуха, ограничение

2. Целевое назначение и применение по назначению

Отоскоп с насаженной ушной воронкой предназначен для медицинского исследования наружного слухового прохода до барабанной перепонки. Соблюдение всех указаний в данной инструкции по применению, а также важных предписаний и нормативов также относится к надлежащему применению. Любое иное применение не является применением по назначению, поэтому производитель не несет ответственности за возникающий в результате такого применения ущерб!

Отоскопы применяются для обнаружения или контроля различных заболеваний и дисфункций в области наружного уха, слухового прохода, барабанной перепонки и среднего уха.

- Группа пациентов, которой показано применение: Взрослые, дети и младенцы.
- Этот прибор должен использоваться исключительно авторизованным обученным персоналом!

3. ⚠️ Указания по технике безопасности / противопоказания

- Перед каждым применением проверяйте прибор на предмет безупречного функционирования. Не используйте прибор, если Вы обнаружите повреждения.
- Применение прибора без ушной воронки не допускается!
- Не рекомендуется применение на поврежденной ткани!

- В случае мальформаций наружного или внутреннего уха, которые в случае обследования могут привести к травме, запрещается применять прибор.
- Подбирайте размер ушной воронки для каждого пациента во избежание повреждений уха или слухового прохода.
- Прибор не должен применяться в зоне сильных магнитных полей (МРТ).
- Не светите прибором прямо в глаза!
- Отоскопы KaWe подлежат – как все электрические диагностические приборы – соблюдению особых мер предосторожности относительно электромагнитной совместимости.
- На функцию отоскопов KaWe может влиять мобильное высокочастотное телекоммуникационное оборудование.
- Многоразовые ушные воронки перед повторным применением необходимо гигиенически обработать!
- Используйте только оригинальные запчасти и комплектующие KaWe.



В случае ошибки может возникнуть повышенное теплообразование, что может привести к риску ожога. В случае сильного нагревания немедленно выключите рукоятку.



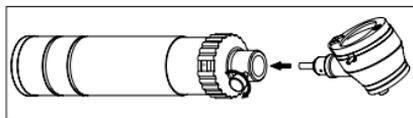
Ушные воронки одноразового использования предназначены исключительно для однократного применения и поэтому подлежат утилизации непосредственно после применения у пациента.

ru

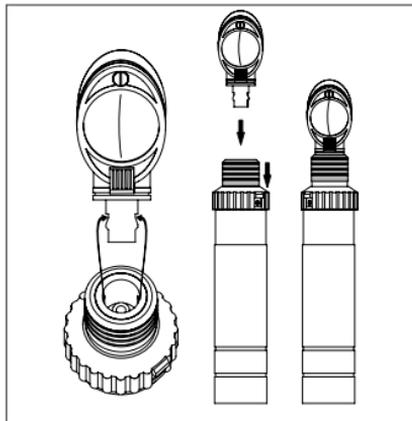
4. Монтаж и обслуживание

Модели EUROLIGHT / COMBLIGHT

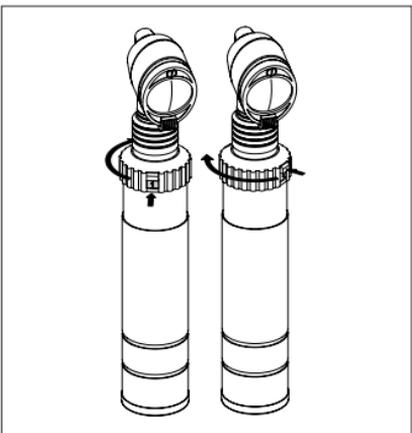
1. Вставить батареи или аккумулятор в рукоятку. При этом необходимо следить за правильной полярностью и лампой (2,5 В или 3,5 В)! Также соблюдайте указания раздела 8: Техническое обслуживание и сервис.
2. **Вариант C10:** Насадить головку до упора, зафиксировать и зажать винтом. Следите за отверстием на головке для зажима винта.



Варианты C30 / F.O.30: Насадить головку и зафиксировать. При этом следите за пальцами!



3. Включение лампы: Удерживать нажатым выключатель с фиксацией и повернуть регулятор освещения влево. Для выключения снова повернуть регулятор освещения назад до исходного положения (0). При этом яркость освещения регулируется плавно.

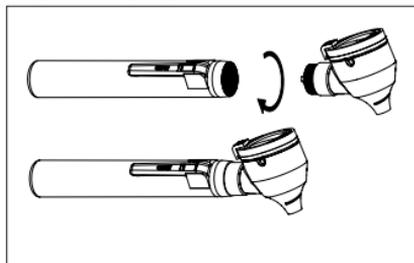


4. Замена батарей или аккумулятора см. раздел 8: Техническое обслуживание и сервис
5. **Примечание:** Рукоятки с аккумулятором (NiMH, Li-Ion) могут заряжаться с помощью зарядного устройства MedCharge 4000. Дополнительно соблюдайте отдельную инструкцию по использованию зарядного устройства MedCharge 4000.

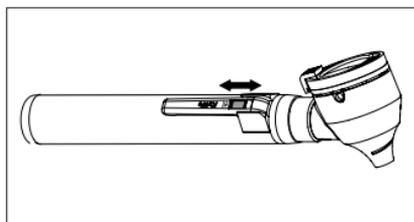
Модели PICCOLIGHT

1. Вставить батареи (2x типа «Mignon» тип AA 1,5 В) в рукоятку. При этом необходимо следить за правильной полярностью! Также соблюдайте указания раздела 8: Техническое обслуживание и сервис.

2. Закрутить головку на рукоятке.



3. Для включения и выключения лампы задействовать движковый переключатель.



4. Возможна замена батарей или аккумулятора путем откручивания головки. Также соблюдайте указания раздела 8: Техническое обслуживание и сервис.

Продолжительность применения

Приборы не предназначены для непрерывной работы, максимальная продолжительность одного применения составляет 1 минуту с паузой между применениями в 10 минут.

5. Подготовительные мероприятия перед использованием

1. Проверить собранный отоскоп на предмет повреждений, загрязнений и совместимости. Проверить подвижные части (например, раму лупы, штекерные соединения) на предмет плавности хода.
2. Проверить освещение на предмет надлежащего надежного крепления и полноценного функционирования.
3. Проверить уровень заряда батареи.

Если эти проверки прошли успешно, отоскоп может применяться у пациента после проведения гигиенической подготовки или с новой ушной воронкой.

6. Гигиеническая подготовка



Ушные воронки одноразового использования предназначены исключительно для однократного применения и поэтому не подлежат очистке или повторному использованию!

Многоразовые ушные воронки должны быть незамедлительно очищены после использования во избежание засыхания остатков загрязнений.

Очистка ручная / автоматическая



Защитите прибор от попадания влаги!

Никогда не погружайте отоскоп в жидкости и следите за тем, чтобы жидкость не проникала в корпус.

Очищайте отоскоп снаружи влажной, мягкой и безворсовой тканью. Достаточно простой очистки с помощью чистящего средства на спиртовой основе для поверхностей.

- Прибор не подлежит стерилизации!
- Не использовать абразивные чистящие средства!
- Очищать лупу исключительно моющим средством для стекла!



Автоматическая очистка невозможна/не нужна!



Дезинфекция

Отоскоп можно протирать тканью, смоченной в спирте (например, изопропиловый спирт). Защищайте прибор от попадания влаги!

Многоразовые ушные воронки дезинфицируйте с помощью подходящего дезинфицирующего средства (например, Helipur®). С концентрациями и временем воздействия Вы можете ознакомиться в указаниях производителя дезинфицирующего средства.

Стерилизация



Стерилизации подлежат только многоразовые ушные воронки!

Надлежащая паровая стерилизация должна проводиться после предварительной основательной очистки!

Максимальная температура стерилизации горячим паром:.....134 °C

Минимальная продолжительность стерилизации горячим паром: 3 Min.

7. Хранение и транспортировка

Инструмент хранить и транспортировать в защищенном от пыли, влаги и загрязнений месте..

Температура окружающей среды:

Хранение: от -10 °C до +45 °C

Транспортировка: от -20 °C до +50 °C

Эксплуатация: от +5 °C до +35 °C

Относительная влажность воздуха:

30 % - 75 %

8. Техническое обслуживание и сервис

Поврежденные части (например, многоразовые ушные воронки) должны быть выбракованы и заменены!

В случае низкой интенсивности света, пожалуйста, проверьте следующие возможные причины:

1. Проверить уровень заряда батареи / аккумулятора и при необходимости сменить батарею или полностью зарядить аккумулятор.
2. Очистить или заменить лампу.

Если вышеуказанные причины 1 и 2 исключены, возможно, необходимо произвести ремонт или замену. Для этого свяжитесь с Вашим дилером.

Смена батареи

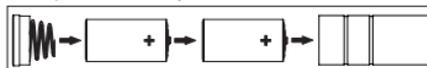
Регулярно проверяйте уровень заряда батарей. Сниженное напряжение батареи (в результате износа) приводит к уменьшению силы света и при определенных обстоятельствах к мерцанию светодиодных источников света. В обоих случаях батареи подлежат замене. При смене необходимо использовать исключительно новые высококачественные щелочные батареи (или полностью заряженные аккумуляторы).



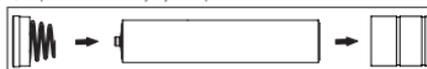
Дополнительно соблюдайте инструкцию по применению аккумуляторов и зарядных устройств!

EUROLIGHT / COMBLIGHT

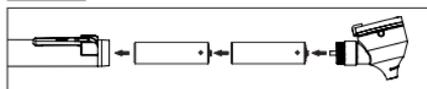
а) батарея (2x типа «Baby» / тип C)



б) заряжаемый аккумулятор



PICCOLIGHT

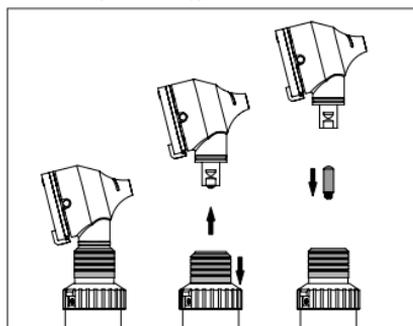


Замена ламп

Надлежащее функционирование отоскопа с оптимальным качеством света гарантируется только в случае использования оригинальных сменных ламп KaWe.

EUROLIGHT F.O. / COMBLIGHT F.O. / PICCOLIGHT F.O.

1. Снять головку отоскопа с рукоятки. Для этого нажмите

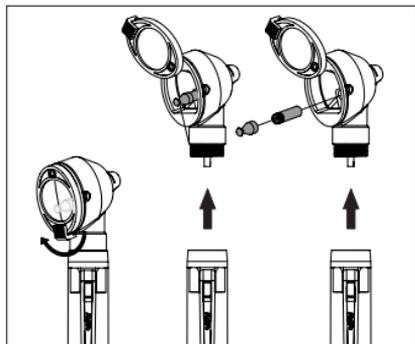


на рифленую гильзу.

2. Вытянуть лампу со стороны нижней части головки.
3. Очистить стеклянную колбу новой лампы спиртом. Стеклянная колба должна быть чистой и без отпечатков пальцев (без жирных пятен).
4. Вставить лампу назад в головку до упора.

PICCOLIGHT C

1. Повернуть лупу вверх и вытянуть лампу за адаптер.



2. Отсоединить лампу, открутив ее от адаптера.

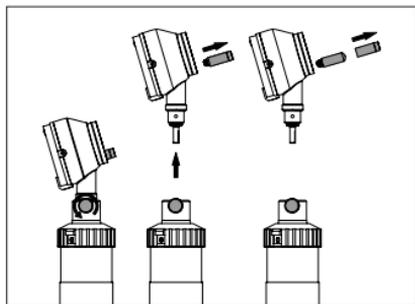
3. Очистить стеклянную колбу новой лампы спиртом.
Стекло должна быть чистой и без отпечатков пальцев (без жирных пятен).

4. Прикрутить новую лампу к адаптеру.

5. Снова вставить лампу с адаптером в крепление до упора.

EUROLIGHT C / COMBILIGHT C

1. Выкрутить лампу из головки отоскопа.



2. Осторожно снять черную пластиковую гильзу с лампы.

3. Очистить стеклянную колбу новой лампы спиртом.
Стекло должно быть чистой и без отпечатков пальцев (без жирных пятен).

4. Снова вкрутить новую лампу в головку, насадив затем на лампу пластиковую гильзу.

9. Принадлежности и запасные части

• Одноразовые ушные воронки:

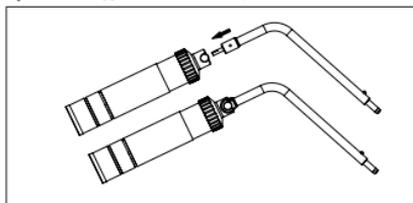
антрацит, Ø 2,5 мм / 4,0 мм
черные, Ø 2,5 мм / 4,0 мм

• Многоразовые ушные воронки:

черные, Ø 2,0 мм / 2,5 мм / 3,0 мм / 3,5 мм /
4,0 мм / 4,5 мм / 5,0 мм / 9,0 мм*

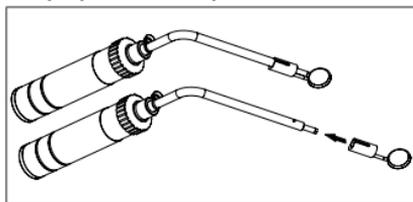
* Только для EUROLIGHT C

• Кронштейн для осветителя 2,5 В

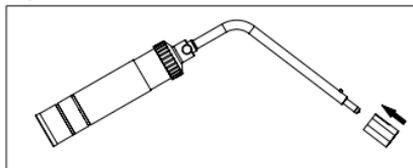


Смена лампы производится так же, как и для EURO-/COMBILIGHT C.

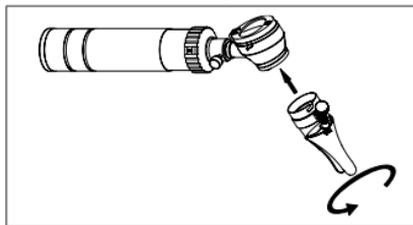
• Набор ларингеальных зеркал



• Держатель шпателей

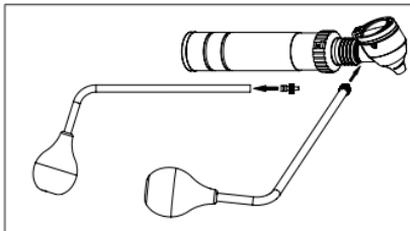


• Раздвижная назальная воронка



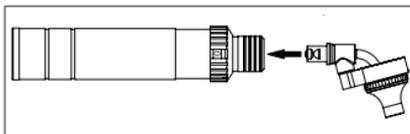
Для открытия и закрытия повернуть регулировочный винт.

• **Груша и адаптер для груши для пневматического теста**



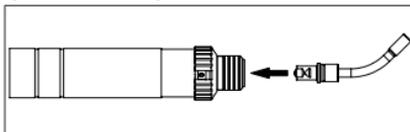
Адаптер необходим только для моделей EURO-/COMBILIGHT F.O. и PICCOLIGHT.

• **Назальный осветитель**



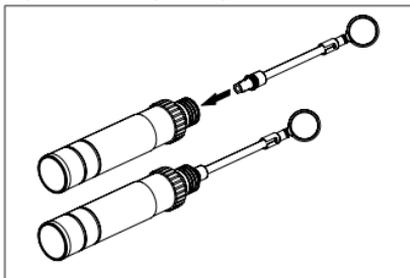
Смена лампы производится так же, как и для EURO-/COMBILIGHT F.O.

• **Транслюминатор Finoff, XL**



Смена лампы производится так же, как и для EURO-/COMBILIGHT F.O.

• **Ларингеальное зеркало, прямое**



Для замены лампы снять головку ларингеального зеркала и выкрутить лампу.

Прочие принадлежности и запасные части Вы можете найти в нашем общем каталоге на странице <https://www.kawemed.com> или у Вашего дилера.

10. Утилизация

Прибор утилизируется в соответствии с местными требованиями. Пиктограммы, нанесенные на прибор или упаковку, содержат указания по утилизации.



Неисправные и/или подлежащие утилизации электрические / электронные приборы аккумуляторные батареи должны передаваться в специализированный пункт по сбору отходов для вторичной переработки.



Указание для пользователя и пациента

Обо всех серьезных происшествиях в связи с продуктом следует незамедлительно сообщить производителю и компетентным органам соответствующего государства-участника, в котором находится пользователь и/или пациент.

11. Приложение

Гарантия

При надлежащем использовании и соблюдении указаний данной инструкции по применению, а также использовании оригинальных запасных частей KaWe, гарантия на светодиодные лампы составляет пять лет с даты продажи. В остальных случаях установленная законом гарантия составляет два года (за исключением средств освещения, батарей и аккумуляторов).

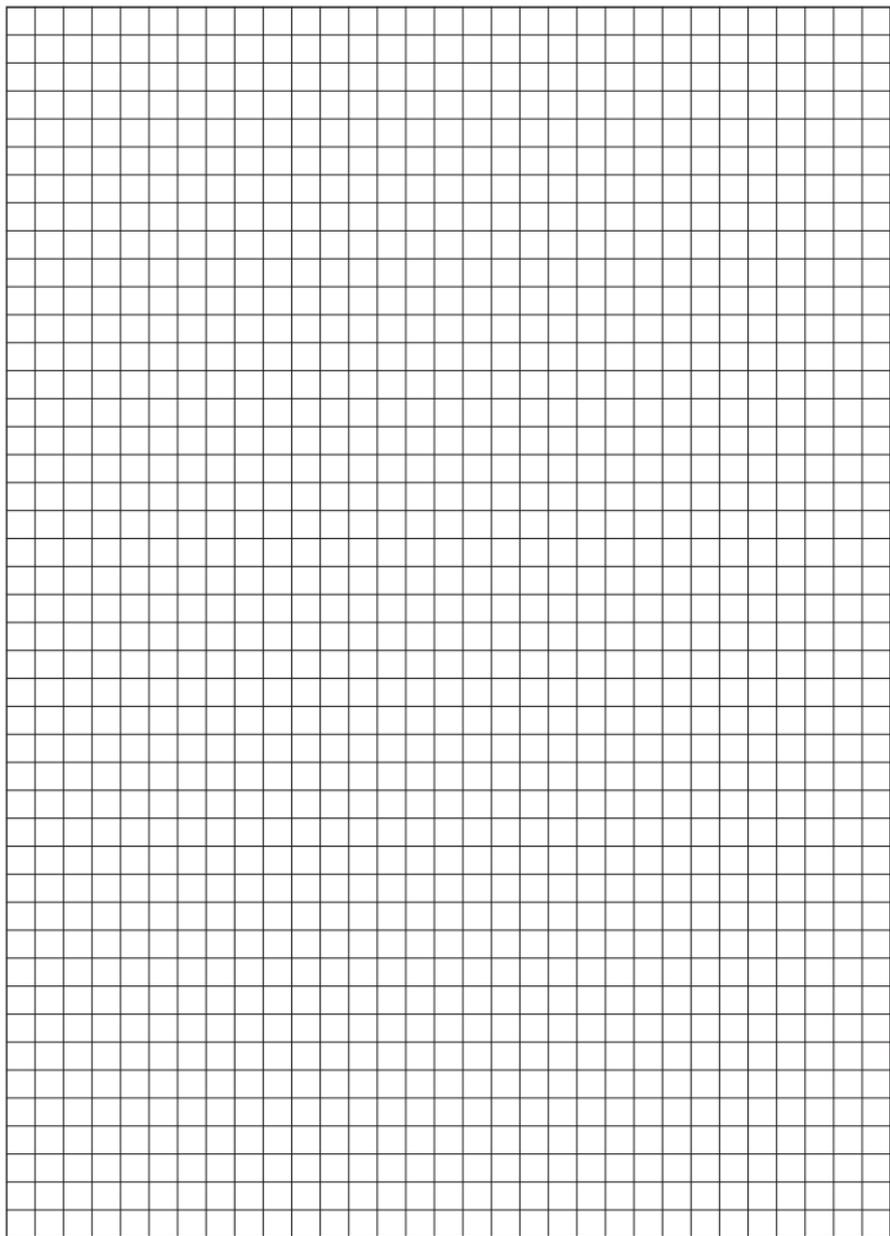
В случае возникновения вопросов или необходимости в ремонте, пожалуйста, обратитесь к Вашему дилеру.

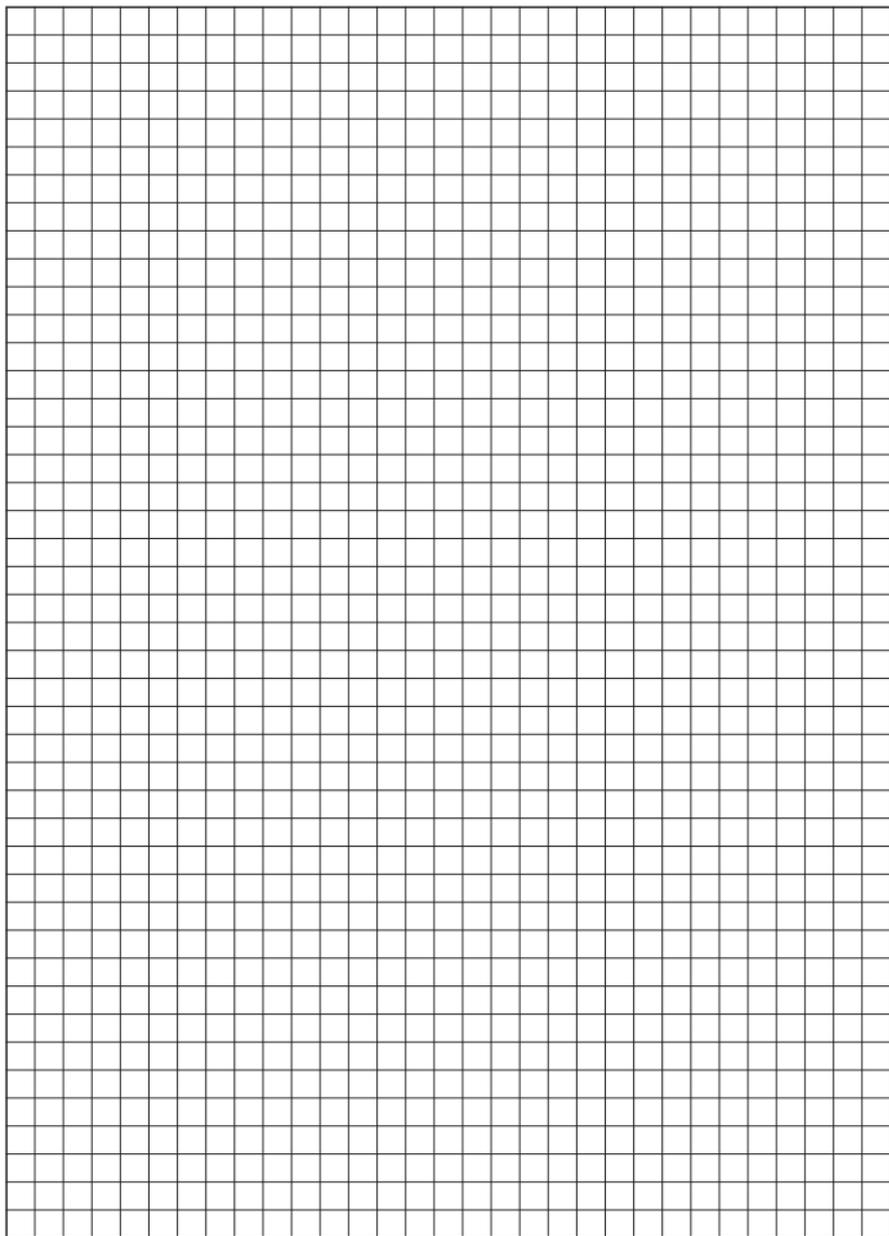
Контакты

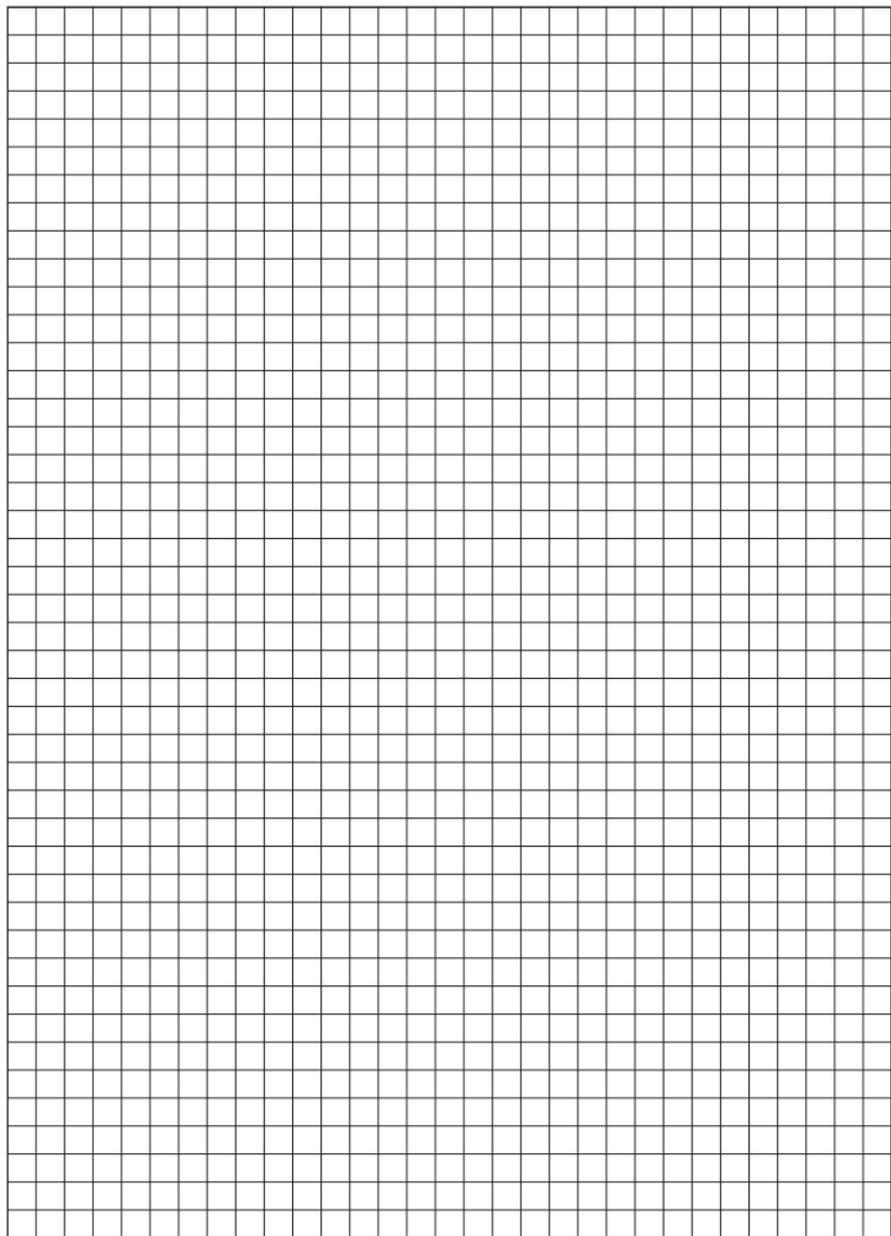
Обратитесь к Вашему дилеру или производителю (адрес см. на обороте).

Базовый UDI-DI

4030155KaWe0101XR









 **KIRCHNER & WILHELM GmbH + Co. KG**
Eberhardstraße 56
71679 Asperg, Germany

Phone: +49 7141 68188-0
Fax: +49 7141 68188-11
e-mail: info@kawemed.de

www.kawemed.com

QM-1-132T / B-24860 / 2021-03