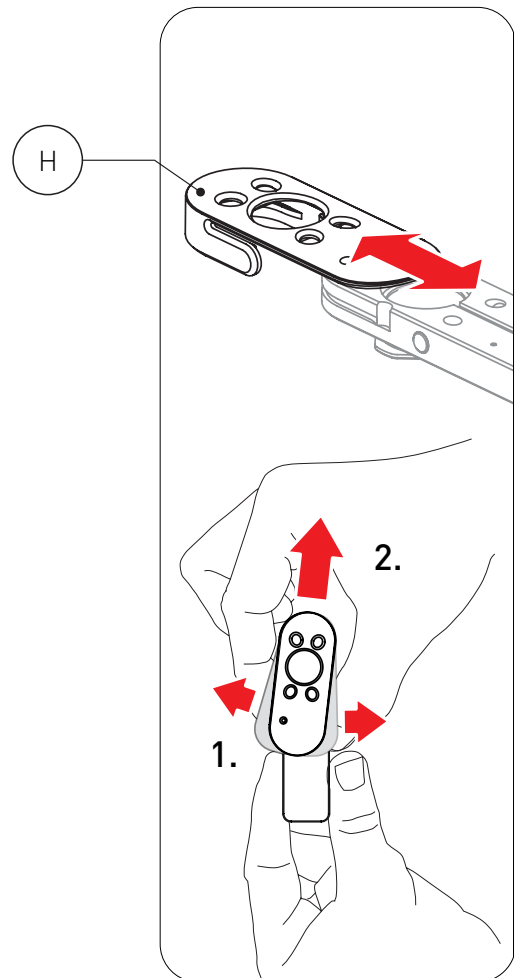
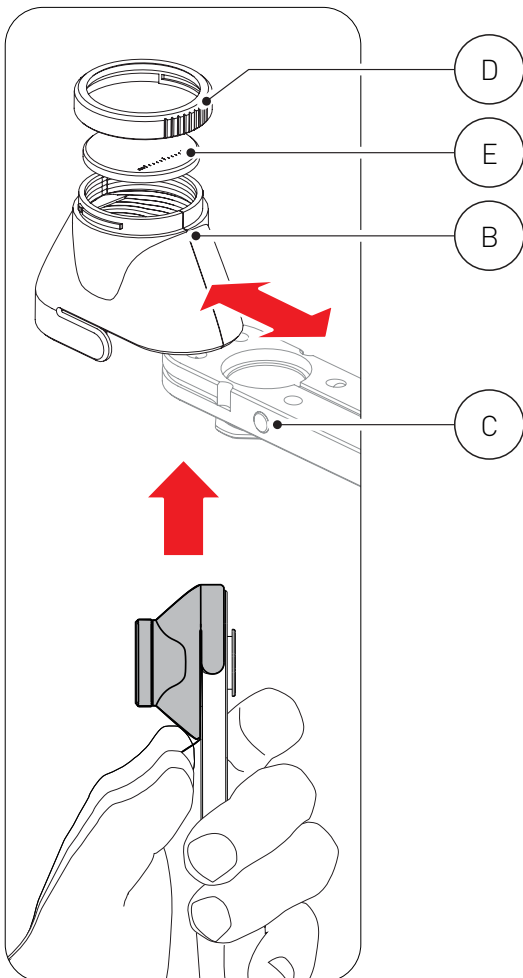
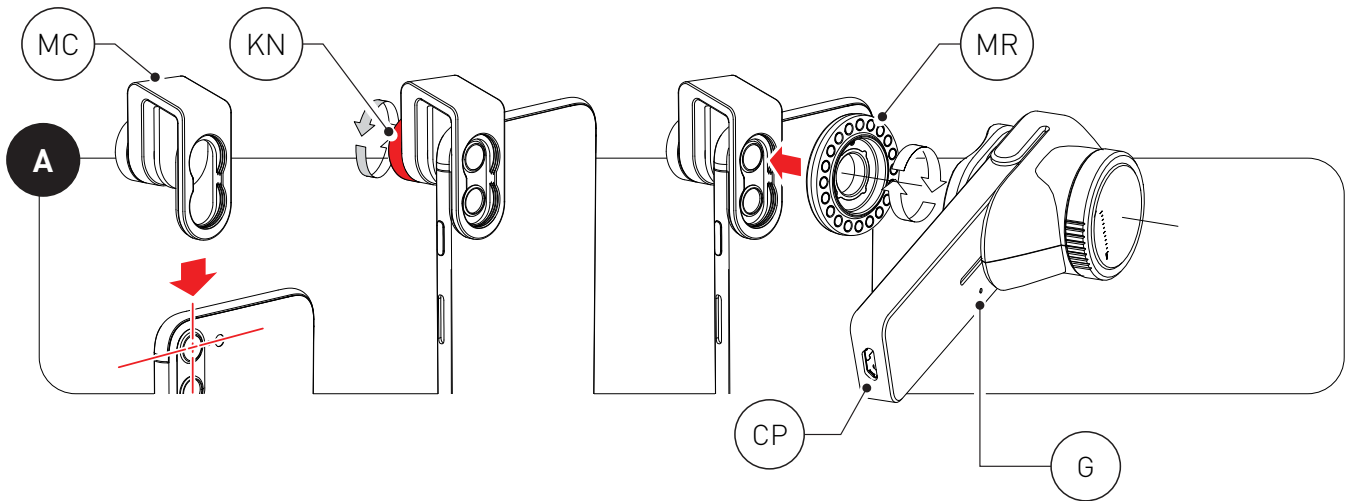


dermlite® DL1



Instrucciones

Uso previsto

Este dispositivo está diseñado para fines médicos para iluminar superficies corporales. Se utiliza para el examen visual no invasivo de piel intacta.

Este producto que funciona con baterías está diseñado para un examen externo solo en centros de salud profesionales por profesionales médicos.

Compruebe el correcto funcionamiento del dispositivo antes de usarlo! No utilice el dispositivo si hay signos visibles de daños
PRECAUCIÓN: no mire directamente a la luz LED. Los pacientes deben cerrar los ojos durante los exámenes.

En caso de un incidente grave con el uso de este dispositivo, notifique a DermLite inmediatamente y, si así lo exige la normativa local, a su autoridad sanitaria nacional.

PRECAUCIÓN: no use el dispositivo en áreas de riesgo de incendio o explosiones (por ejemplo, en entornos ricos en oxígeno).

ADVERTENCIA: Este producto puede exponerlo a sustancias químicas como el cloruro de metileno y el cromo hexavalente, que el estado de California reconoce como causantes de cáncer o toxicidad reproductiva. Para obtener más información, visite www.P65Warnings.ca.gov.

Compatibilidad electromagnética

Este dispositivo cumple con los requisitos de nivel de emisiones e inmunidad EMC de la norma IEC 60601-1-2: 2014. Las características de emisión de este equipo lo hacen adecuado para su uso en entornos de atención médica profesional y residencial (CISPR 11 Clase B). Este equipo ofrece protección adecuada para el servicio de comunicación por radio. En el raro caso de interferencia en el servicio de comunicación por radio, el usuario podría necesitar tomar medidas de mitigación, como reubicar o reorientar el equipo. **ADVERTENCIA:** Debe evitarse el uso de este equipo adyacente o apilado con otro equipo, ya que podría provocar un funcionamiento incorrecto. Si dicho uso es necesario, este equipo y el otro equipo deben observarse para verificar que están funcionando normalmente.

ADVERTENCIA: El uso de accesorios distintos a los proporcionados por el fabricante de este equipo podría provocar un aumento de las emisiones electromagnéticas o una disminución de la inmunidad electromagnética de este equipo y un funcionamiento incorrecto.

ADVERTENCIA: Los transmisores de RF portátiles no deben usarse a menos de 30 cm (12 pulgadas) de cualquier parte del dispositivo. De lo contrario, podría producirse una degradación del rendimiento de este equipo.

IMPORTANTE: antes del uso inicial, por favor, cargue la batería interna de iones de litio. Consulte la sección "Batería y carga" para más detalles

DermLite DL1 es un dermatoscopio compatible con teléfonos inteligentes diseñado para ver lesiones de la piel con gran aumento y claridad. Cuatro LED proporcionan una iluminación brillante y uniforme, y un espaciador

de polarización cruzada proporciona una imagen sin reflejos al cancelar la luz reflejada de la piel. Una configuración de lente de tres elementos de alta calidad, diseñada para proporcionar excelentes resultados con dispositivos móviles líderes, ofrece una excelente corrección de color y una distorsión de imagen reducida para imágenes ricas en detalles.

Su DL1 está equipado con un adaptador magnético llamado MagnetiConnect® Clamp ("MCC"), diseñado para conectar DL1 a la mayoría de teléfonos inteligentes y tabletas. Para colocar el adaptador, coloque la abrazadera (MC) sobre la cámara principal, luego fíjela apretando la perilla (KN). Coloque el anillo magnético roscado y coloque DL1 en él.

Con el espaciador de polarización cruzada (B) y la placa de contacto de vidrio (E) instaladas, coloque la placa de contacto de DL1 directamente sobre la piel. La aplicación de un líquido de inmersión sobre la piel puede mejorar la imagen. Presione el botón de encendido (C) para activar la luz; presiónelo de nuevo para apagarlo. Para ahorrar energía, su DL1 está diseñado para apagarse automáticamente después de 2 minutos.

Para la dermatoscopia no polarizada, retire el espaciador polarizado con el pulgar, luego deslice el espaciador no polarizado incluido sobre el dispositivo. Su DL1 está equipado con un adaptador magnético llamado MagnetiConnect® Clamp ("MCC"), diseñado para conectar DL1 a la mayoría de los teléfonos inteligentes y tabletas. Para colocar el adaptador, coloque la abrazadera (MC) sobre la cámara principal, luego fíjela apretando la perilla (KN). Coloque el anillo magnético roscado y coloque DL1 en él.

Con su espaciador de polarización cruzada (B) y la placa de contacto de vidrio (E) instaladas, coloque la placa de contacto de DL1 directamente sobre la piel. La aplicación de un líquido de inmersión sobre la piel puede mejorar la imagen. Presione el botón de encendido (C) para activar la luz; presiónelo de nuevo para apagarlo. Para ahorrar energía, su DL1 está diseñado para apagarse automáticamente después de 2 minutos.

Para la dermatoscopia no polarizada, retire el espaciador polarizado con el pulgar, luego deslice el espaciador no polarizado incluido sobre el dispositivo. Al colocar el clip de polarización cruzada incluido (H), su DL1 se convierte en un dermatoscopio ultracompacto que cabe en cualquier bolsillo.

Solución de problemas

Por favor, consulte www.dermlite.com para obtener la información más actualizada sobre resolución de problemas. Si su dispositivo requiere servicio técnico, visite www.dermlite.com/service o contacte a su distribuidor local de DermLite.

Cuidado y mantenimiento

ADVERTENCIA: no se permite la modificación de este equipo. Su dispositivo está diseñado para un funcionamiento sin problemas. Las reparaciones deben ser realizadas únicamente por person-

al de servicio calificado.

Antes de usarlo en un paciente, el exterior de su dispositivo (excepto las partes ópticas) puede limpiarse con alcohol isopropílico (70% vol.). La lente debe tratarse como un equipo fotográfico de alta calidad y debe limpiarse con un equipo de limpieza de lentes estándar y protegerse de productos químicos nocivos. No utilice productos de limpieza abrasivos ni sumerja el dispositivo en líquido. No esterilizar en autoclave.

Batería y carga

PRECAUCIÓN: este dispositivo utiliza una batería especializada de iones de litio de 3.7V 200 mAh, la cual solo puede ser adquirida en DermLite o en un distribuidor autorizado de DermLite. En ningún caso debe usar otra batería que no sea la diseñada para esta unidad. Hacerlo podría dañarla.

Antes de usar el DL1, conecte el conector más ancho del cable USB provisto a cualquier puerto USB (5V) compatible con IEC 60950-1 (por ejemplo, de una computadora portátil, computadora de escritorio o cargador Apple) y el otro extremo a la carga Micro USB DL1 puerto (CP). El indicador de carga (G) se iluminará en rojo para indicar que el DL1 se está cargando. Cuando está completamente cargado, el indicador se vuelve verde y el dispositivo permitirá hasta una hora de funcionamiento continuo. Si queda menos del 25% de duración de la batería, el indicador parpadea.

Los componentes de DermLite DL1 incluyen: Dermoscopio DL1 (cuatro LED blancos, lente de tres elementos, placa frontal con retícula de 10 mm, batería), espaciador de polarización cruzada con placa de contacto, espaciador no polarizado, clip polarizado, cable de carga, adaptador de abrazadera MagnetiConnect

Garantía: 5 años para piezas y mano de obra. La batería tiene una garantía de 1 año.

Desecho

Este dispositivo contiene componentes electrónicos y una batería de iones de litio que deben ser desmontados para su desecho, así como podrían no ser desechados junto a la basura doméstica general. Por favor, consulte la normativa local asociada a la eliminación de residuos.

Descripción técnica

Visite www.dermlite.com/technical/ o póngase en contacto con su distribuidor local de DermLite.