

GAMMA

TRANSPORT CHAIR Designed By ARCHIMED

Transport
chair



TRANSPORT CHAIR

GAMMA
TRANSPORT CHAIR Designed by AICOMED



TC 00 - S Archimed Gamma Hasta Taşıma Koltuğu

Archimed Gamma hasta taşıma koltuğu, hastaların konforunu düşünerek hastane içindeki nakiller esnasında hastaya ve hasta yakınına konforlu kullanım kolaylığı sağlamaktadır. Ayarlı kolçakları ve senkronize hareket edebilen sırt & ayak kısımları hastayı hareket ettirmekte kolaylık sağlamaktadır. Serum askısı ve kompakt laminanttan imal edilmiş olan basamağı standart özellikleri arasında yer almaktadır. Sırt kısmındaki itme barı hasta yakını tarafından rahat tutulabilecek şekilde dizayn edilmiştir. Sırt kısmında ve koltuk yanlarında hijyen sağlamak için abs plastikler kullanılmış olup ergonomik dizayna son derece özen gösterilmiştir.



TC 00 -S Archimed Gamma Transport Chair

Archimed Gamma patient transportation chair supplies comfortable and easy usage both for the patients and the companions during the transportation inside the hospital considering the comfort of the patients. Adjustable armrests and synchronized moveable back&foot parts supply ease to move the patient. IV Pole and foot step made of compact laminate are standard features. Push bar located at the back allows comfortable hold for the companions. ABS plastics are used at the back and at the sides to supply hygiene and also ergonomic design is highly elaborated.



Transport
chair

Renk Alternatifleri



No:1 Beyaz / White



No:2 Krem / Beige



No:3 Sütü Kahve / Milky Brown



No:4 Koyu Kahve / Dark Brown



No:5 Fıstık Yeşili / Pistachio Green



No:6 Açık Yeşil / Light Green



No:7 Sarı / Yellow



No:8 Turuncu / Orange



No:9 Bordo / Claret Red



No:10 Pembe / Pink



No:11 Lila / Lilac



No:12 Açık Mavi / Light Blue



No:13 Lacivert / Navy Blue



No:14 Gri / Gray



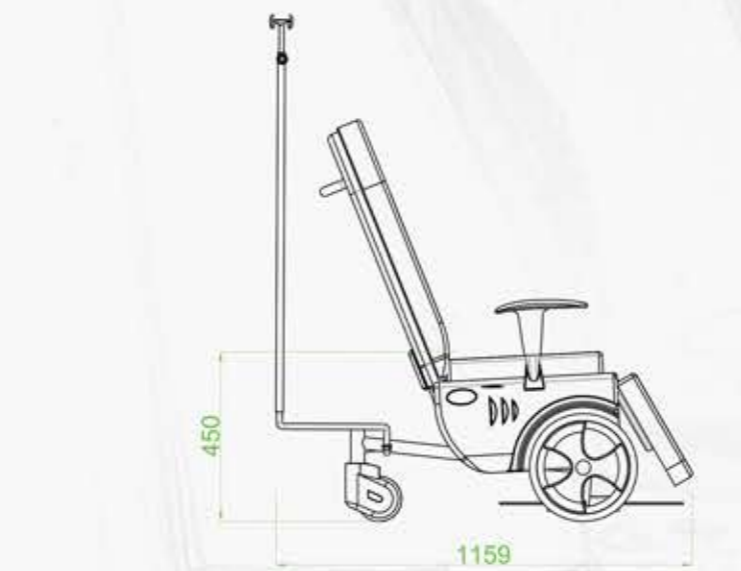
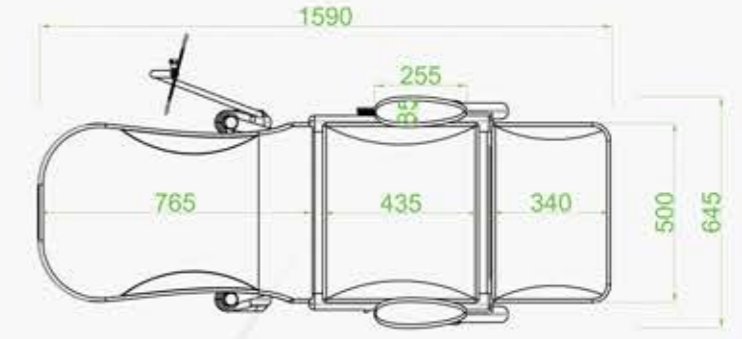
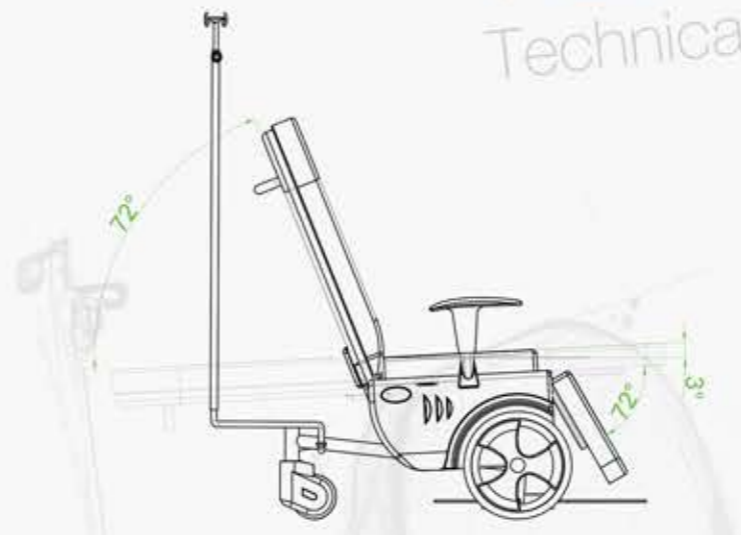
No:15 Koyu Yeşil / Dark Green



No:16 Siyah / Black

Teknik Özellikler

Technical Specifications



Özellik / Feature	mm	inch
KOMPLE UZUNLUK / FULL LENGTH	1590	62.59
EN / WIDTH	500	19.68
KOLÇAKLI EN / WIDTH WITH ARMRESTS	645	25.39
YÜKSEKLİK / HEIGHT	450	17.71
SIRT EN / BACKREST WIDTH	500	19.68
SIRT UZUNLUK / BACKREST LENGTH	765	30.11
OTURAK EN / SEAT WIDTH	500	19.68
OTURAK UZUNLUK / SEAT LENGTH	435	17.12
AYAK EN / FOOTREST WIDTH	500	19.68
AYAK UZUNLUK / FOOTREST LENGTH	340	13.38
KOLÇAK UZUNLUK / ARMREST LENGTH	255	10.03
KOLÇAK EN / ARMREST WIDTH	85	3.34
ÖN TEKER ÇAP / FRONT WHEEL DIAMETER	300	11.81
ARKA TEKER ÇAP / BACK WHEEL DIAMETER	125	4.92
SIRT AÇISI / BACK ANGLE		72°
AYAK AÇISI / FOOT ANGLE		72°
TRENDELEMBÜG (SABİT) / TRENDLEMBURG (STABLE)		3°
BASAMAK EN / STAIR WIDTH	258	10.16
BASAMAK UZUNLUK / STAIR LENGTH	590	23.22
SÜNGER DENSİTE / FOAM DENSITY		30
DÖŞEME ÖZELLİK / UPHOLSTERY FEATURE		SUNİ DERİ / LEATHERETTE
TAŞIMA KAPASİTESİ / MAX. SAFE LOAD CAPACITY	200 kg	440.92 Pound
ÜRÜN AĞIRLIK / PRODUCT WEIGHT	55 kg	121.25 Pound

GAMMA

TRANSPORT CHAIR Designed By ARCHIMED

TRANSPORT CHAIR



Arşimed Medikal Kozm. San. Tic Ltd. Şti.

Mimar Sinan Mah. Bosna Cd. No:5 / 3 Çekmeköy - İstanbul

☎ : +90 216 567 8 567 (pbx) ☎ : +90 216 567 8 367 (pbx)

🌐 : www.arsimed.com.tr 📧 : info@arsimed.com.tr



EN 60601-1

EN 60601-2



ISO 13485
certified

ARCHIMED®
www.arsimed.com.tr